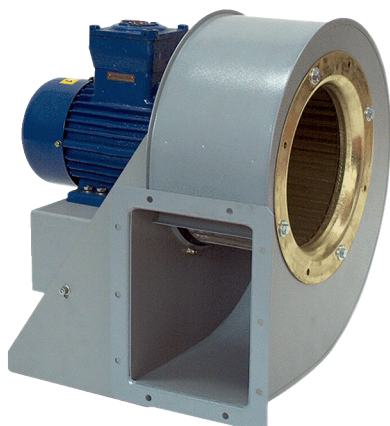


# GRM HD 45/8 Ex



## Kurzinformation

Radialgebläse aus Metall für Hochdruckanwendungen, 8-Polig, Baugröße 450, Drehstrom, für den Einsatz in explosionsgefährdeten Bereichen, Medium: Gas

## Einsatzbeispiele

explosionsschutzgeschützte Industrieanwendungen

Artikelnummer 0073.0419

## Technische Daten

Fördervolumen	5.350 m³/h
Drehzahl	720 1/min
Lauftradtyp	radial
Drehzahlsteuerbar	✓
Reversierbarkeit	–
Spannungsart	Drehstrom
Bemessungsspannung	400 V
Netzfrequenz	50 Hz
Nennleistung	2.200 W
I <sub>Nenn</sub>	6,9 A
Schutzart	IP 55
Wärmeklasse	F
Polumschaltbar	–
Einbauort	Rohranschluss
Einbaulage	horizontal
Material	Stahlblech, verzinkt
Material Gehäuse	Stahl, beschichtet
Farbe	grau
Gewicht	146 kg
Gewicht mit Verpackung	169 kg
Breite	740 mm
Höhe	897 mm
Tiefe	743 mm
Breite mit Verpackung	800 mm
Höhe mit Verpackung	1.200 mm
Tiefe mit Verpackung	1.050 mm
EX-Bezeichnung nach ATEX-Richtlinie	Ex II 2 G
EX-Bezeichnung nach Norm	Ex db IIB+H2 T4 Gb X / Ex h IIB+H2 T4 Gb X
Ta-Umgebungstemperatur	-20 °C ≤ Ta ≤ +40 °C

# GRM HD 45/8 Ex

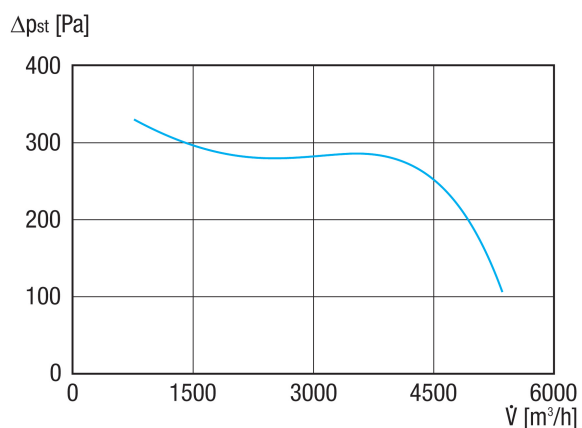
Betriebsart	S1
PTC DIN 44082	M 100
Temperaturklasse	T4
Verpackungseinheit	1 Stück
Sortiment	C
GTIN (EAN)	4012799734192

## Schallleistungspegel im Oktavspektrum

	63 Hz	125 Hz	250 Hz	500 Hz	1 kHz	2 kHz	4 kHz	8 kHz	Gesamt
<b>L<sub>WA5, S5</sub></b> <b>(dB(A))</b>	55	67	76	76	78	74	66	56	82

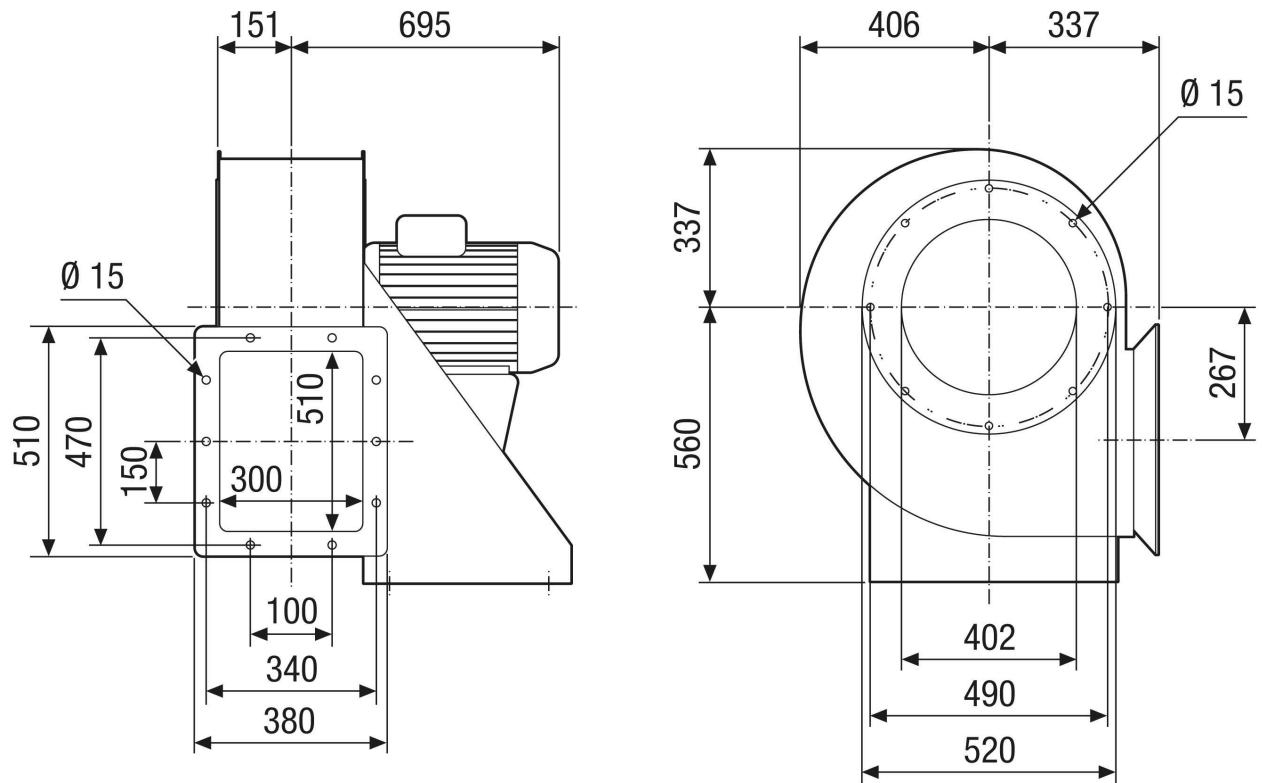
L<sub>WA5</sub> = Freiansaug-Schallleistungspegel in dB

## Kennlinie



# GRM HD 45/8 Ex

Maßzeichnung [mm]



# GRM HD 45/8 Ex

Maßzeichnung Gehäuseausrichtung [mm]

①						
	0°	45°	90°	135°	270°	315°
②						

- ① Rechtsausführung
- ② Linksausführung