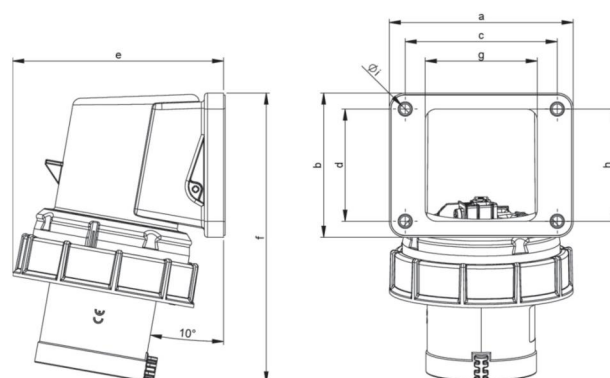


Artikel-Nr.	<b>77734-7k</b>
Bezeichnung	<b>CEE-Anbaugerätestecker kompakt 63A 4p 7h IP67 POWER TWIST</b>
Langbeschreibung	CEE-Anbaugerätestecker kompakt 63A 4p 7h IP67 POWER TWIST Gehäusematerial: PA6 Nennstrom: 63A Polzahl: 4 (3P+PE) Uhrzeit-Stellung: 7h Nennspannung/Frequenz: 480-500V~ / 50+60Hz Kontakte: Messing vernickelt, mit Pilotkontaktstift Anschlusstechnik: Rahmenklemmen mit Schrauben Schutzart: IP66/IP67
Ursprungsland	AT
Zolltarifnummer	85366990
Verpackungsmenge	2
Mindestbestellmenge	2

ETIM 9.0	EC001319
IEC-Stromstärke	63 A
Spannung nach EN 60309-2	500 V (50+60 Hz) schwarz
Polzahl	4
Uhrzeit-Stellung	7 h
Kennfarbe	schwarz
Schutzart (IP)	IP67
Anschlusstechnik	Schraubklemme
Bauform	Anbaugerätestecker
Phasenwender	Nein
Steckrichtung	abgewinkelt
Werkstoff	Kunststoff
Kontaktmaterial	CuZn
Oberflächenbehandlung Kontakte	vernickelt

a	116 mm
b	91 mm
c	95 mm
d	70 mm
e	132 mm
f	181 mm
g	70 mm
h	70 mm
i	6,5 mm
Leitung flexibel	6-16 mm <sup>2</sup>
Leitung starr	6-25 mm <sup>2</sup>
Kontaktschrauben	200 Ncm
Verbindungsschrauben	200 Ncm
Abmantelungslänge	100 mm
Abisolierlänge	15-18 mm
Umgebungstemperatur	-25 – 40 °C
Temperaturbeständigkeit	-25 – 80 °C



<https://www.pcelectric.at/shop/de/?func=detail&artnr=77734-7k>