

## EAB RN 16 SKN (790 160)

- Erdungs- und KurzschlieÙvorrchtungen können über den EuK-Konfigurator online zusammengestellt werden



Abbildung unverbindlich

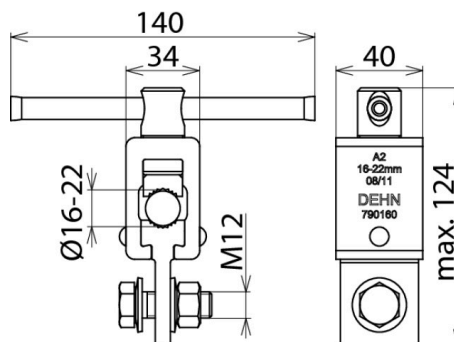


Abbildung unverbindlich

Typ	EAB RN 16 SKN
Art.-Nr.	790 160
Abmessung	Ø16 mm
Verdrehungsschutz	PK2
Für Seilquerschnitt Cu	16 ... 150 <sup>**) mm<sup>2</sup></sup>
Max. Kurzschlussstrom I <sub>k</sub> 0,5 s	29,6 kA
Max. Kurzschlussstrom I <sub>k</sub> 1 s	29,6 kA
Norm	DIN VDE 0683-100 (EN/IEC 61230)
Temperaturbereich	-25 °C ... +55 °C
Werkstoff Anschlusslasche	E-Cu/gal Sn
Gewicht	737 g
Zolltarifnummer (Komb. Nomenklatur EU)	85359000
GTIN (EAN)	4013364018693
VPE	1 Stk.

<sup>\*\*) Kurzschlussstrom auch bei Abschaltdauer I<sub>k</sub> 1 s maximal 29,6 kA</sup>

Anderungen in Form und Technik, bei MaÙen, Gewichten und Werkstoffen behalten wir uns im Sinne des Fortschrittes der Technik vor. Die Abbildungen sind unverbindlich.

**Der max. Kurzschlussstrom muss für Klemmen und Erdungs- und KurzschlieÙseile übereinstimmen!**