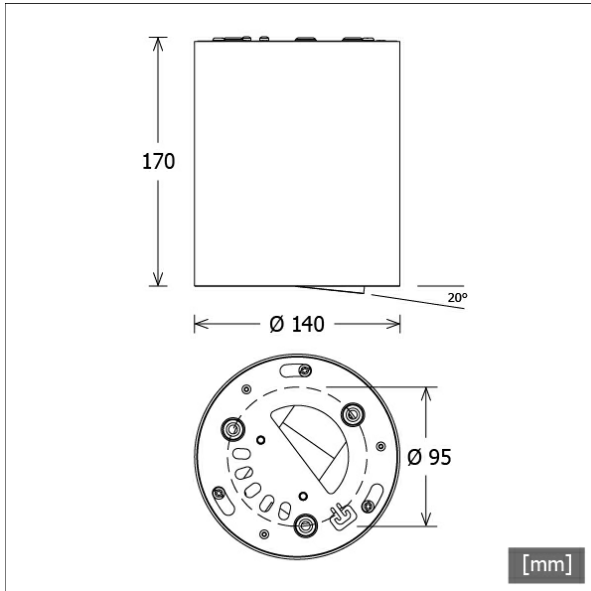


# BTN-A 302.27.25



Farbe	Artikelnummer	EAN
schwarz	651028	4043544600646
silber	651029	4043544600653
weiß	651030	4043544600660



## Beschreibung

- Anbau-Downlight für Allgemein- und Akzentbeleuchtung
- Lichteinsatz 350° drehbar und 20° schwenkbar
- hohe Wartungsfreundlichkeit
- keine UV- und Wärmestrahlung
- Wärmemanagement mit Passivkühlung (interner Kühlkörper aus Aluminium)
- Spiegelreflektor aus Aluminium mit präziser symmetrischer Abstrahlcharakteristik für optimale Lichtausbeute und Entblendung
- Gehäusezylinder aus Aluminium mit Lichteinsatz aus Zinkdruckguss
- Schutzglas klar
- einfacher Deckenanbau über Montageplatte mit Fangseil (werkzeuglos abnehmbar über Bajonettverschluss)
- 5-polige Anschlussklemme
- Betriebsgerät (LED-Konverter) integriert

## Standardoptionen



## Sonderoptionen



## Lichttechnik / Normen

Leuchtmittel	LED Spot / CRI 80 / 2700 K
Lebensdauer	L90 B50 50.000 h L80 B50 100.000 h L80 B20 50.000 h
Systemleistung	27.0 W
Leuchten-Lichtstrom	2570 lm
Systemeffizienz	95.18 lm/W
Moduleffizienz	157.68 lm/W
UGR 4H/8H 70/50/20	19.1/19.1 (C0/C90)
Abstrahlwinkel	25°
Versorgungsspannung	220 - 240 V / 50 Hz
Schutzklasse	I
Schutzart	IP20

## Abmessungen / Gewichte

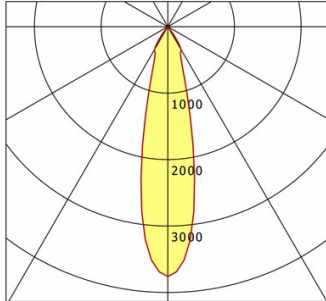
Außendurchmesser	140 mm
Höhe	171 mm
Nettogewicht	2.16 kg
Bruttogewicht	2.38 kg

# BTN-A 302.27.25

## BTN-A 302.27.25

Button 300 Surface-Mounted (1xLED 27W 827/2700K 2570lm 35 °)

— C0/C180 cd / 1000 lm



	C0	C90	C180	C270
0°	3760	3760	3760	3760
15°	1204	1204	1204	1204
30°	400	400	400	400
45°	10	10	10	10
60°	5	5	5	5
75°	3	3	3	3
90°	0	0	0	0
cd / 1000 lm				

Offset [m] Cone width [m] Illuminance [lx]

Offset [m]	Cone width [m]	Illuminance [lx]
3.0	1.25	1073.7
6.0	2.51	268.4
9.0	3.76	119.3
12.0	5.01	67.1
15.0	6.27	42.9

<b>η</b>	LED
Efficiency	95 lm/W
Direct/Indirect	↓ 100% / ↑ 0%
System Power	27 W
<b>UGR</b>	X=4H, Y=8H
Reflection factors	70/50/20
UGR C0/C180	19.1
UGR C90/C270	19.1
CIE Flux Codes	98 99 100 100 100
Ra/CRI	>80

LTS