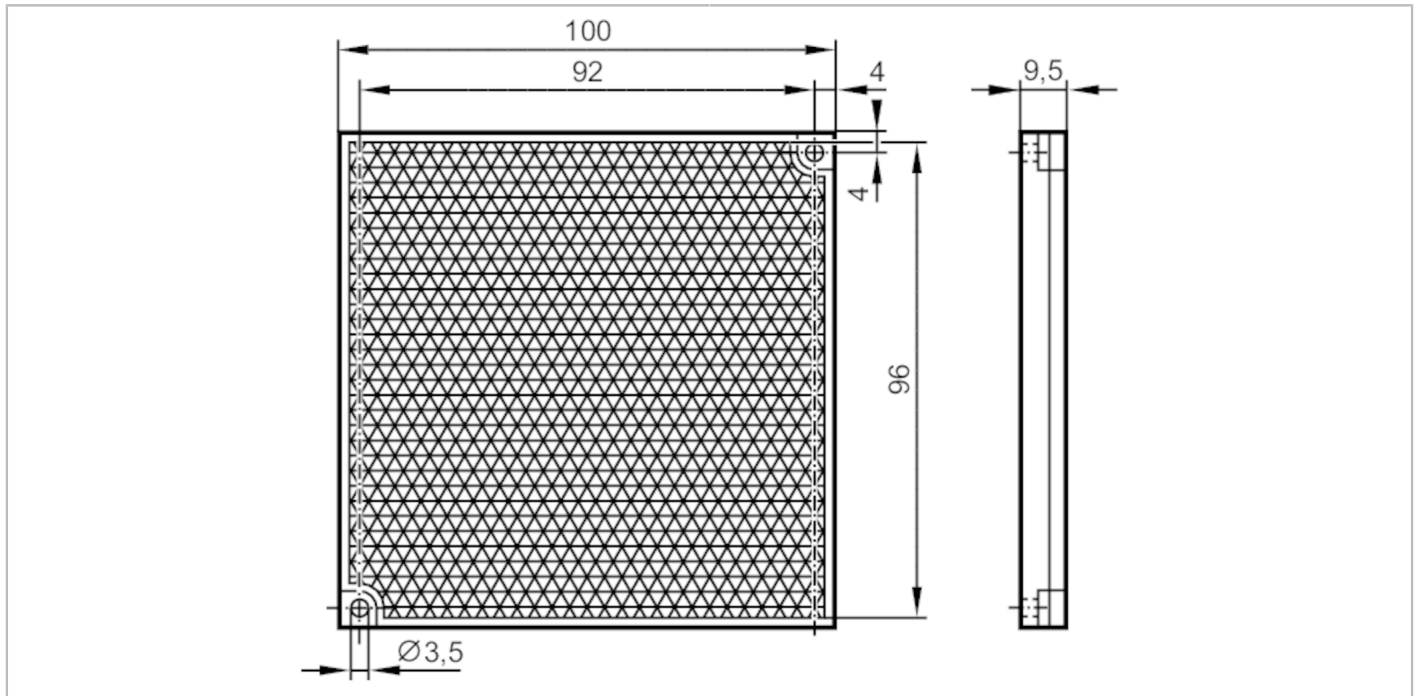


E20454



Reflektor für Reflexlichtschranken

REFLECTOR TS-96x96



Einsatzbereich

Ausführung eckig, für Rotlicht- und Infrarotlicht-Reflexlichtschranken

Umgebungsbedingungen

Umgebungstemperatur [°C] -10...60

Mechanische Daten

Gewicht [g] 66,6

Abmessungen [mm] 100 x 100 x 9,5

Werkstoffe Kunststoff

Bemerkungen

Verpackungseinheit 1 Stück