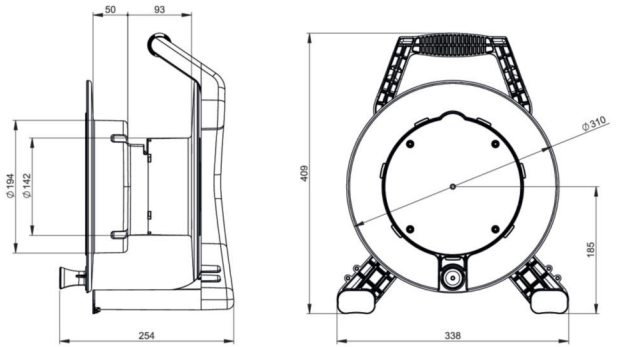


Artikel-Nr.	<b>9350164-p</b>
Bezeichnung	<b>Kabeltrommel XREEL 310 4xSSD nat 40m 3G1,5 N07V3V3-F K35 gelb BA IP54</b>
Langbeschreibung	Kabeltrommel XREEL310 Kunststofftrommel (schwarz) mit zentral angeordneter, innenliegender Bremsvorrichtung Abgedichteter Anschlussraum Stabiles Kunststoffgestell (schwarz) mit ergonomisch geformtem Tragegriff und 2 Befestigungspositionen für den Stecker Zentralscheibe mit 4 Schutzkontakt Anbausteckdosen österr./deutsch. System mit Klappdeckel und Dichtrand (105-Obsw) Nennspannung: 250V Nennstrom: 16A Schutzart Anbaudosen: IP54 1 Spannungskontrolleuchte 40m Kabel gelb N07V3V3-F 3G1,5mm2 Taurus2 Schutzkontaktstecker Vollgummi 16A 2p+PE 250V IP54 (0522-sr) zweifaches Erdungssystem XREEL310 betriebsfertig verdrahtet Richtlinie (RoHS) 2011/65/EU Niederspannungsrichtlinie NSpRI 2014/35/EU Beständigkeit gegenüber UV-Strahlung nach ISO 4892-2 nach Norm IEC/EN 61242 Schutzart Gesamtsystem: IP54
GTIN (EAN)	9003399323560
Ursprungsland	PL
Zolltarifnummer	85444290
Nettogewicht	7,800 kg
Verpackungsmenge	1
Mindestbestellmenge	1

ETIM 9.0	EC000191
Werkstoff des Gehäuses	Kunststoff
Kabelbestückung	sonstige
Aderquerschnitt	1,5 mm <sup>2</sup>
Ader-Zahl	3
Anzahl der Schutzkontaktsteckdosen CEE 7/3 (Typ F)	4
Art des Netzanschlusses	3-poliger Stecker (AS/NZS)
Kabellänge	40 m
Mit Tragerahmen	Ja
Mit thermischem Überlastschutz	Ja
Mit Arretierung	Ja
Schutzart (IP)	IP54
Farbe	schwarz



<https://www.pcelectric.at/shop/de/?func=detail&artnr=9350164-p>