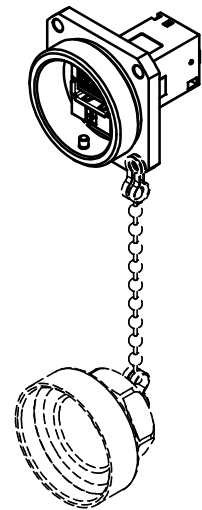
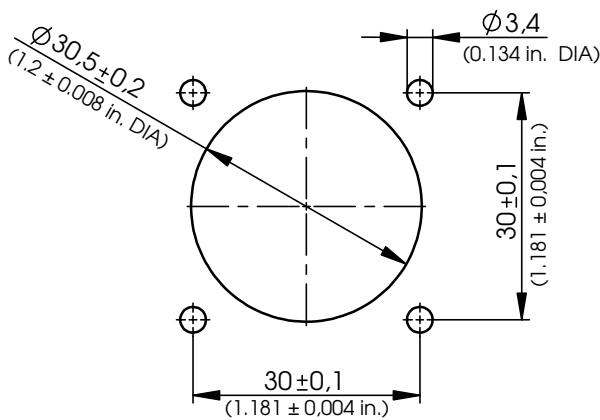


Einbaumaße / Mounting dimensions

Maßstab/scale 1:2



Bestell-Nr.: Order Nr.:	Bezeichnung: Description:	EAN-Nr.: bar code:
J60020A0004	TOC bulkhead set IP68 USB-Keystone 3.0 (f-f) Typ A	4018359450571

Verpackung	Packing
Einzelverpackung in einem kleinen Karton. 6 Einzelverpackungen in einem Karton.	single pack in a small carton. 6 single packs in a carton.

Maßstab/scale 1:2

Optional



TOC Flanschschutzkappe muss separat bestellt werden.
TOC bulkhead protective cap need to be ordered separately.

Bestell-Nr. Order No.	Bezeichnung Description	Verpackung Packing
H60030A0000	TOC Flanschschutzkappe IP68 TOC bulkhead protective cap IP68	1 Stück / 1 piece

Änd./ rev. index	Änderungs-Nr. / revision code	Datum/ date	Name/ name	gez./ drawn	Datum/ date	Name/ name	Gewicht/ weight (g)
					10.10.2013	AS	
					11.10.2013	SN	ca./approx.
				Maßstab/ scale 1:1 (1:2)	Benennung/ title TOC bulkhead set IP68 USB-Keystone 3.0 (f-f) Typ A		
				Unterf./ doc. type D	Zeichnungsnr./ drawing no. J60020A0004		
				Ersatz für/ replaces			

Technische Daten / Technical Data

Steckverbinder - Norm	IEC61076-3-107	Connector standard
Mechanische Eigenschaften		Mechanical Characteristics
Steckkraft	≤ 66N	Insertion force
Lebensdauer (Steckzyklen) TOC	≥ 100	Life (mating cycles) TOC
Werkstoffe		Materials
Flanschgehäuse	Messing / brass; 5 µm (196 µin.) vernickelt / Ni plated	Bulkhead housing
O-Ring	Silikon rot / silicone red	O-ring
Gehäuse / USB	PC-ABS UL94 V0 schwarz / black RAL 9005	Housing / USB
Buchsengehäuse	PBT UL94 V0	Jack housing
Schirmblech	Edelstahl / stainless steel , min 1µm (40 µin.)Ni	Jack shield
Buchsenkontakte	Phosphor bronze	Jack contacts
Kontaktoberfläche	0.025 µm (1µin.) Au	Finish jack contacts
Leiterplatte	FR4 UL94 V0	PCB
Oberfläche Leiterplatte	verzinkt / tin-plated	PCB finish
TOC Flanschschutzhülse IP68	Messing / brass; 5 µm (196 µin.) vernickelt / Ni plated	TOC bulkhead protective cap IP68
Richtlinie 2011/65/EU (RoHS)	RoHS-konform / RoHS-compliant	Directive 2011/65/EU (RoHS)
Umweltanforderungen		Environmental Requirements
Schutz vor Eindringen		Protection against ingress:
Eindringen von Teilchen	IP6X	Particulate ingress
Wasser/Untertauchen	IPX8	Water / Immersion
Klimatisch und chemisch		Climatical and chemical
Umgebungstemperatur	-40°C bis / to +85°C	Ambient temperature
Elektrische Eigenschaften		Electrical Characteristics
Kontaktwiderstand	≤ 30 mΩ	Contact resistance
Isolationswiderstand	≥ 1000 MΩ	Insulation resistance
Spannungsfestigkeit	≥ 500 V, AC	Voltage proof
Strombelastbarkeit		Current carrying capacity
Signal Kontakte bei 98°C	≤ 1 A	Signal contacts at 98°C
Strom Kontakte bei 90°C	≤ 3 A	Power contacts at 90°C
Datenübertragungsrage	Universal Serial Bus 3.0 bis / up to 5 Gbps	Performance
Normen		Standards
IP-Schutzarten	IEC 60529	Degrees of protection provided by enclosures (IP code)

Änd./ rev. index	Änderungs-Nr. / revision code	Datum/ date	Name/ name	Datum/ date	Name/ name	Gewicht/ weight (g)		
				10.10.2013	AS			
				11.10.2013	SN	ca./approx.		
				Maßstab/ scale 1:1 (1:2)			Telegärtner	
				Benennung/ title TOC bulkhead set IP68 USB-Keystone 3.0 (f-f) Typ A				
				untot. Maße/ dim. without tolerances according to	Unterf./ doc. type	Zeichnungsnr./ drawing no.	Maße/ dimensions: mm Original : DIN A4 Blatt/ sheet 2 von/ of 2	
				D	J60020A0004			