

## Produktdatenblatt

Art. Nr. 05.589.6153.1

## Verriegelung GST18/ST18 MANUELL SW

geis® Rastöse zur Verriegelung von flachen GST18/ST18-Buchsenteilen mit Steckerteilen in der hohen Bauform. Manuell lösbar. Für GST18i6 nicht anwendbar. Farbe: Schwarz

Art. Nr.	05.589.6153.1
EAN	4015573094161
Bestelleinheit	50 Stück

## Zulassungen

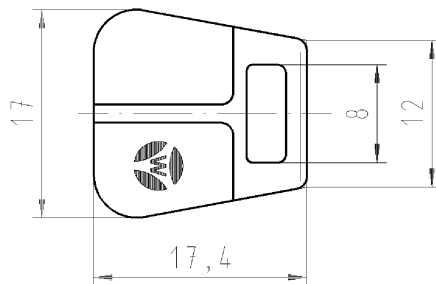
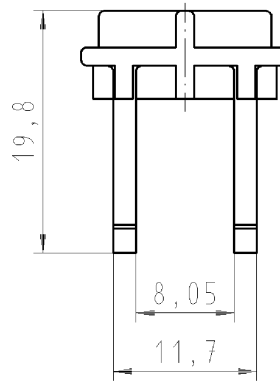
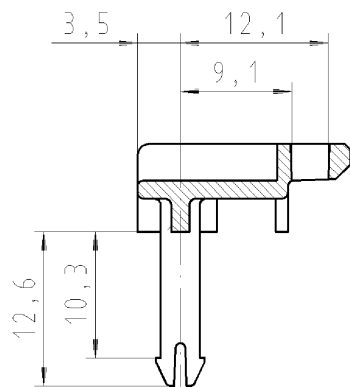
## Technische Daten

**Technische Daten**

Länge	17,4 mm
Breite	17 mm
Höhe	19,8 mm
Farbe	schwarz
Beschreibung 1	Verriegelung


## Technische Zeichnung

Diese Maße werden bei Abnahme besonders geprüft  
 Ausschließlich Prüfmaße  
 Mit AE gekennzeichnete Maße sind nur für interne Zwecke gültig



Weitergabe sowie Vervielfältigung dieses Dokuments, Verwertung und Mitteilung  
 dieses Inhalts sind ohne schriftliche Genehmigung Wieland GmbH, ist  
 The production, distribution and utilization of this document as well as the  
 communication of its contents to others without express authorization is prohibited.

Teile-Nr.	Farbe
05.589.6153.0	weiß
05.589.6153.1	schwarz

Freitoleranz nach DIN -		CAD - Zeichnung, keine manuellen Änderungen			1. Verwendung: -		Bl.: 1 von 1	
	/	Maßstab <b>2:1</b>	Werkstoff und Oberfläche: PA6 GF20	2002	Tag	Name	Zeichnung Nr. <b>T 05.589.6153.0 01K</b>	Index
	/			Entworfen	23.05.	Bauer F.		
	/			Geprüft	-	-		
	/			Normgepr.	-	-	Ersatz für: -	
	/	 <b>wieland</b> Elektrische Verbindungen		Benennung		<b>RASTHAKEN</b> für Buchsenteil ST 18/3 S K1		
Buchsstebe	Datum / Blatt							
Änderung								

