

**Produktdatenblatt**

Art. Nr. 92.220.0304.1

**Konfektionierte Leitung GST18i3K1-S 75 03SW**

GST18i2 Anschlussleitung Stecker - freies Ende, Länge 0,3 m, 2-polig, Kodierung Schutzklasse II 250 V, 6 A, Kodierfarbe schwarz, Zugentlastungsfarbe schwarz, Leitungsfarbe schwarz, Leiterquerschnitt 0,75 mm<sup>2</sup>, Kabeltyp H05VV-F, Brandklasse: Eca

Art. Nr.	92.220.0304.1
EAN	4049088373732
Bestelleinheit	200 Stück

**Zulassungen**
**Technische Daten**
**Allgemein**

Bemessungsstrom	6 A
Bemessungsspannung	250 V
Bemessungsstoßspannung	4 kV
Verschmutzungsgrad	2
Mechanische Codierung Code	Code 1
Verriegelbar	selbstverriegelnd (mit Werkzeug lösbar)
Codierfarbe / Kontakteinsatz	schwarz
Polkennzeichnung	L, N
Gehäusefarbe mit Zugentlastung	schwarz

**Ausführung**

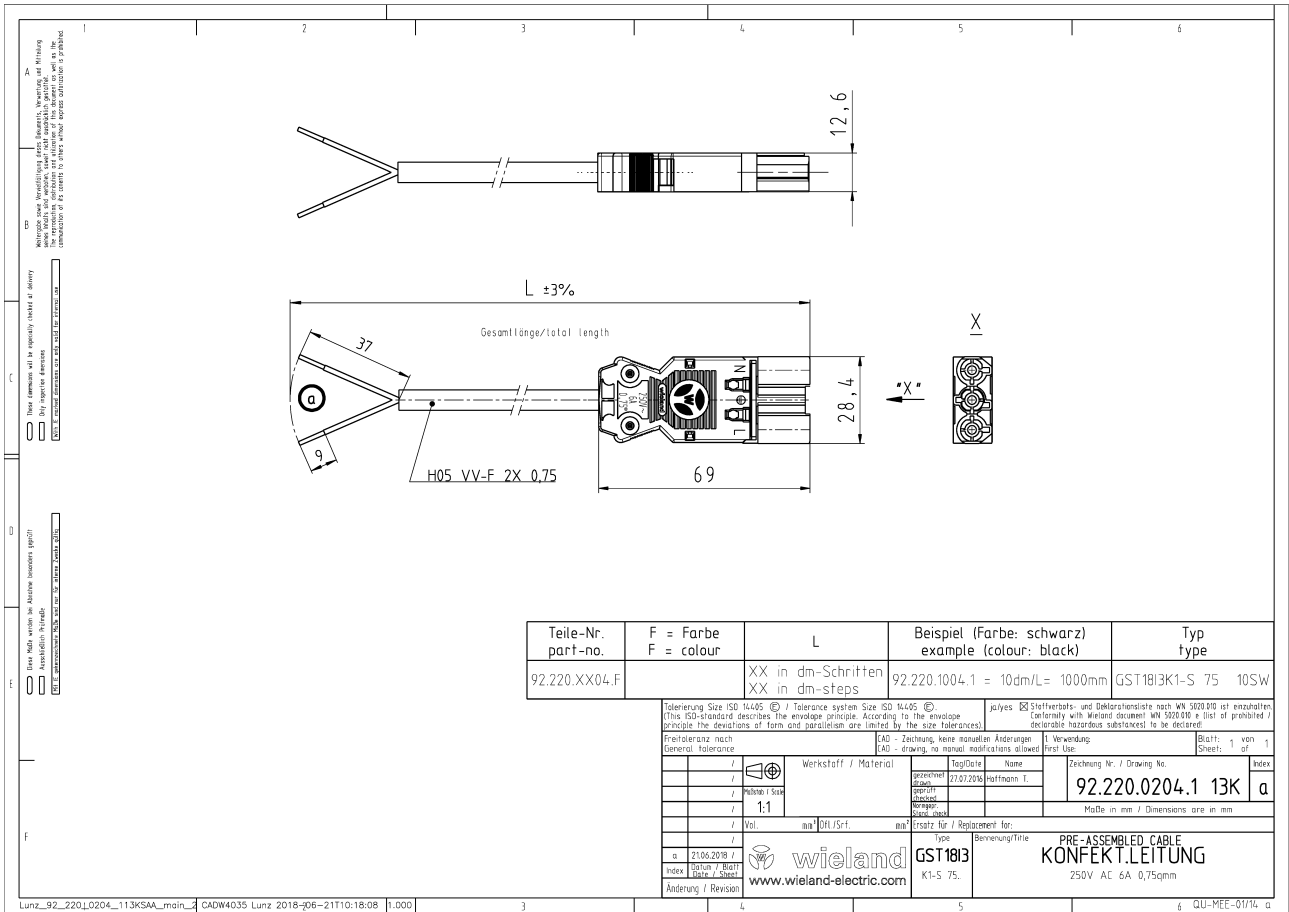
Leiter-Nennquerschnitt	0,75 mm <sup>2</sup>
Schutzart (IP)	IP20
Abisolierlänge	9 mm
Abmantellänge	37 mm
Leiterendenbehandlung	ultraschallverdichtete Aderenden
Typ der Leitung	H05VV-F
Farbe der Leitung	schwarz
Kabeldurchmesser max.	6,7 mm
Leistungsart	Stecker - freies Ende
Art der konfektionierten Leitung	Anschlussleitung ohne PE
Ausführung Seite 1	freies Leitungsende
Ausführung Seite 2	GST18i3 Stecker

**Werkstoff**

Oberflächenbehandlung	verzinkt
Halogenfrei	nein
Leitung Dauertemperaturbeständigkeit	60 °C
Isolierteil Dauertemperaturbeständigkeit	100 °C
Brandlast	0,152 kWh
Brandklasse	Eca

**Abmessungen**

Gesamtlänge	0,3 m
-------------	-------

**Technische Zeichnung**


Lunz\_92\_220\_0204\_113KSAA\_main\_ CADW4035 Lunz 2018-06-21T10:18:08 1.000 3 4 5 6 QU-MEE-07/14 a