



## Rettungszeichenleuchte Art.-Nr.: AMW401WL

Die AMW ist eine Zink-Druckguss Rettungszeichenleuchte zur Wandaufbaumontage und zur Kennzeichnung von Rettungs- und Fluchtwegen. Sie gehört zur A-Leuchtenserie, die Lösungen für jede Montageart bereithält und für ihr einheitliches, geradliniges Design mit dem German Design Award ausgezeichnet wurde. Die Leuchten der A-Serie sind mit moderneren LED Leuchtmitteln ausgestattet und bieten Flexibilität durch wechselbare Piktogramme.

LED-Rettungszeichenleuchte entsprechend DIN EN 60598-1, DIN EN 60598-2-22, DIN EN 7010 und DIN EN 1838.



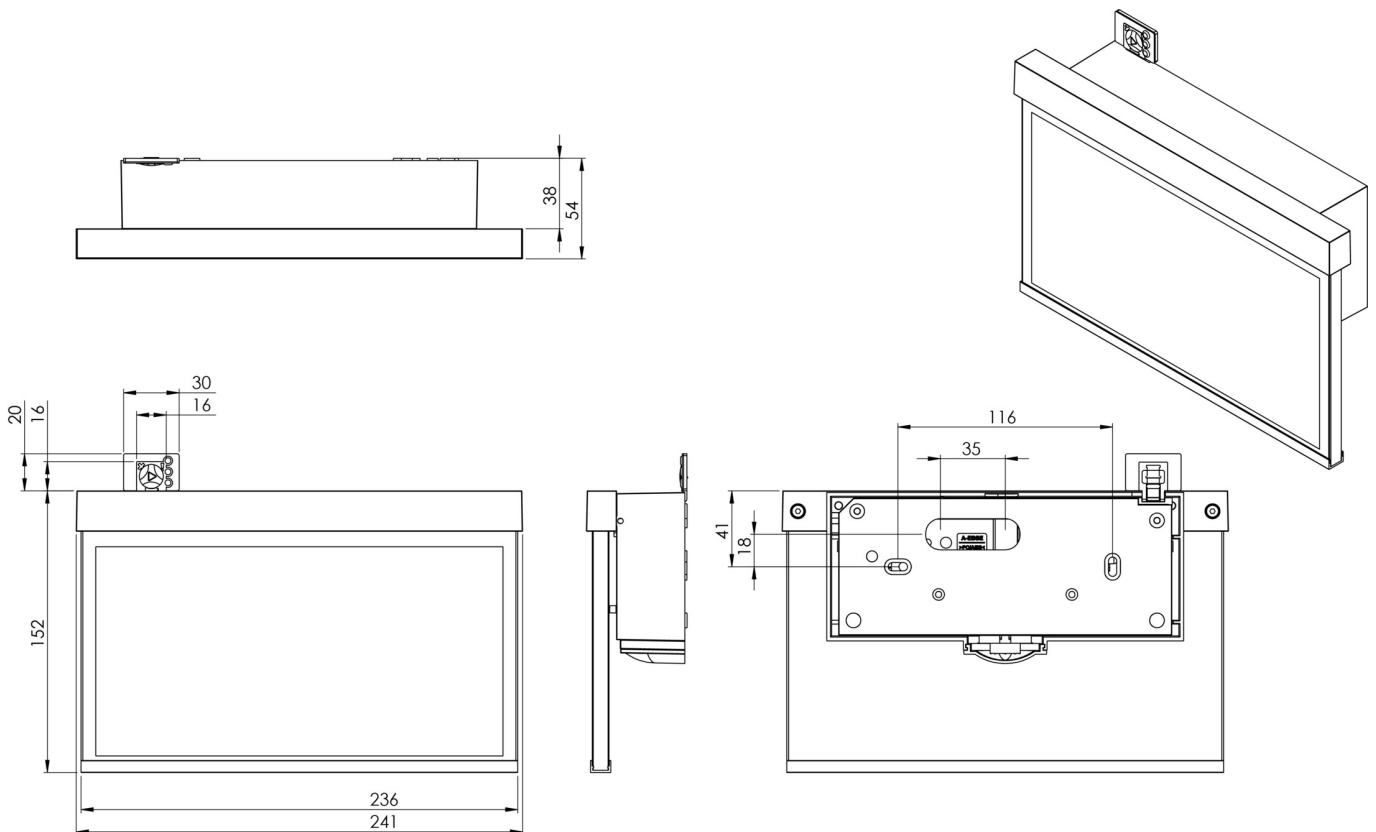
### TECHNISCHE DATEN

Leuchtentyp	Rettungszeichenleuchte
Montageart	Wandanbau
Erkennungsweite	22 m
Piktogramm	Set
Leuchtmittel	LED
Gehäusematerial	Zink-Druckguss
Farbe	RAL 9003
Schutzart IP	40
Schlagfestigkeitsgrad IK	≥ 3
Schutzklasse	2
Versorgung	Einzelbatterie
Überwachung	WL - Wireless Professional
Überbrückungszeit	1 h
Batterie	3,2V / 1,2 Ah LiFePO4
Betriebsart	DS/BS
Eingangsspannung AC	230 V
Eingangsfrequenz Hz	50 Hz
Leistung max.	4,7 W
Leistung DS	3,5 W
Leistung BS	0,8 W
Umgebungstemp. DS	-5 °C / 40 °C
Umgebungstemp. BS	-5 °C / 40 °C



Länge	50 mm
Breite	236 mm
Höhe	151 mm
Gewicht	1.29 kg
Gewicht inkl. Verp.	1.65 kg
Anschlussquerschnitt	2.5 mm
Schalteingang L'	Ja
Notlichtblockierung	Nein
Batterieanschluss	Stecker
Dimmfunktion	Ja
Zolltarifnummer	94056180
Ursprungsland	Deutschland
EAN	4260682153357

## TECHNISCHE ZEICHNUNG





## ZUBEHÖR

- BALLPLX-AM - Ballschutzhaube 330x250x77mm inkl. Laschen  
AM-X-APA - Aufputzadapter für seitliche Kabelzuführung weiß  
LFP3212.K-SET-2AKKU - LFP3212.K-SET-2AKKU