

Produktdatenblatt

Art. Nr. 96.232.3033.1

Konfektionierte Leitung RST20i3K1B- 15 30SW

RST20i3 Anschlussleitung Buchse - freies Ende, 3-polig,
konfektioniert mit Schrumpfschlauch, Anwendung 250V mit PE,
16A, Kabeltyp H07RN-F, Länge 3,0m, Leiterquerschnitt 1,5mm²,
Kodierfarbe schwarz



Art. Nr.	96.232.3033.1
EAN	4015573761742
Bestelleinheit	20 Stück

Zulassungen



Technische Daten

Hinweis

Hinweis	Die Gesamtlänge kann um bis zu + / - 3 % abweichen.
---------	---

Allgemein

Bemessungsstrom	16 A
Bemessungsspannung	250 V
Bemessungsstoßspannung	4 kV
Verschmutzungsgrad	3
Verriegelbar	selbstverriegelnd (mit Werkzeug lösbar)
Codierfarbe / Kontakteinsatz	schwarz
Polkennzeichnung	L, N, PE
Gehäusefarbe mit Zugentlastung	schwarz

Ausführung

Bauart	Schrumpfschlauch
Anschlussart	Crimp
Leiter-Nennquerschnitt	1,5 mm ²
Schutzart (IP)	IP66/68 (3m;2h)
Abisolierlänge	9 mm
Abmantellänge	35 mm
Leiterendenbehandlung	ultraschallverdichtete Aderenden
Typ der Leitung	H07RN-F
Farbe der Leitung	schwarz
Kabeldurchmesser min.	9,6 mm
Kabeldurchmesser max.	10 mm
Leitungsart	Buchse - freies Ende
Art der konfektionierten Leitung	Anschlussleitung
Ausführung Seite 1	Buchse
Ausführung Seite 2	freies Leitungsende
Geschirmt	nein

Werkstoff

Oberflächenbehandlung	versilbert
Halogenfrei	nein
Leitung Dauertemperaturbeständigkeit	60 °C
Isolierteil Dauertemperaturbeständigkeit	100 °C
Brandlast	1,959 kWh

Abmessungen

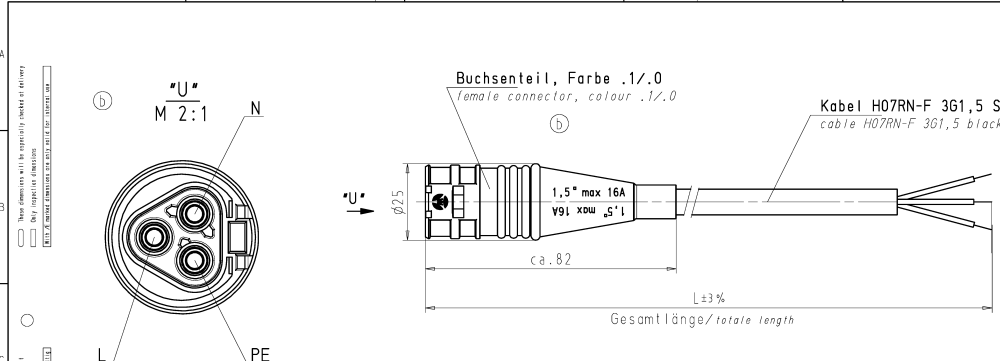
Gesamtlänge	3 m
-------------	-----

Technische Zeichnung

These dimensions will be reported in terms of delivery

These dimensions will be reported in terms of delivery

These dimensions will be reported in terms of delivery



These dimensions will be reported in terms of delivery

These dimensions will be reported in terms of delivery

These dimensions will be reported in terms of delivery

(a) Weitere Daten siehe Katalog
further data see catalog

Teile-Nr. part no.	L	Beispiel (Farbe: schwarz, lichtgrau) example (colour: black, light grey)	Typ type
96.232.XX33.1	XX in dm-Schritten	96.232.1033.1 = 10dm/L = 1000mm	RST2013K1B- 15 10SW
96.232.XX33.0		96.232.1033.0	RST2013K1B- 15 10GL
U6.232.XX33.1	XX in m-Schritten	U6.232.1233.1 = 12 m/L=12000mm	RST2013K1B- 15 X12SW
U6.232.XX33.0		U6.232.1233.0	RST2013K1B- 15 X12GL

Farbe/colour		
schwarz/black	.1	
lichtgrau/light grey	.0	

Toleranzgrößen ISO 14402(2)/Tolerance system Size ISO 14402(2)		Stufen- und Dekretionsliste nach DIN 5020, IIR ist einzuhalten. Conformity with Wieland document MN 5020, IIR et. (List of prohibited / descriptive tolerances) to be declared	
Freitoleranz nach General tolerance		CAZ - Zeichnung, keine manuellen Änderungen CAD - drawing, no manual modifications allowed	1. Verwendung: First Use:
Werkstoff/Material		2007	Name
Modifikation		12.01.	Schnitt J.
Vo1.		Maße in mm/dimensions are in mm	
Ersatz für/Replacement for: -		Zeichnung Nr./Drawing No.	
www.wieland www.wieland-electric.com		T 96.232.0433.0 01K b	
Änderung/Revision		Type Benennung/Tiite	
3 15.10.2014		KONFEKT LEITUNG	
4 22.02.2017		Buchse-freies Ende Crimpausführung/female-free end pre-assembled cable crimp design KT 230V	
Index			