

inverseur de phase, en socle de connecteur en saillie -  
sans couvercle rabattable

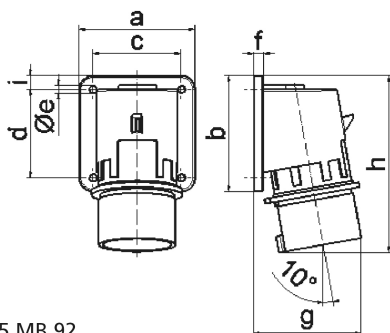


Description de l'article	
Référence	2602
EAN	4024941026024
Groupe de produits	inverseur de phase en socle de connecteur en saillie
Intensité	16A
Nombre de pôles	5p
Disposition des phases	3P+N+PE
Emplacement du contact de protection	6h
Tension	200/346 à 240/415V

Description de l'article	
Fréquence	50 et 60Hz
Indice de protection	IP44
Code couleur	rouge
Couleur de l'appareil	collet rouge RAL 3000, boîtier gris RAL 7035
Connectique	avec borne à vis
Section maximale des conducteurs	2,5 mm <sup>2</sup>
Entrée de câble	autre
Hauteur de l'appareil en mm	129mm
Largeur de l'appareil en mm	84mm
Profondeur de l'appareil en mm	78mm
Dimension verticale du plastron en mm	84mm
Dimension horizontale du plastron en mm	84mm
Écartement vertical entre les trous de perçage en mm	64mm
Écartement horizontal entre les trous de perçage en mm	64mm
Matériau du boîtier	polyamide
Contacts	le porte-contacts est en polyamide, les contacts sont en laiton nickelé

Données logistiques	
Poids unitaire	0.182 Kg / null
Type d'emballage	null

Données logistiques	
Contenu	1 ST
EAN	4024941026024
Longueur	78 mm
Largeur	84 mm
Hauteur	129 mm
Poids	0,183 kg
Volume	845,208 ccm
Type d'emballage	null
Contenu	10 ST
EAN	4024941369725
Longueur	258 mm
Largeur	183 mm
Hauteur	212 mm
Poids	1,972 kg
Volume	8 750 ccm



Ampere	16	32				
Polzahl	5	5				
a	84,0	90,0				
b	84,0	75,0				
c	64,0	78,0				
d	64,0	45,0				
e ø	5,5	5,5				
f	7,0	7,0				
g	78,0	88,0				
h	129,0	139,0				
i	10,0	13,0				
Leiter mm <sup>2</sup> min	1	2,5				
Leiter mm <sup>2</sup> max	2,5	6				