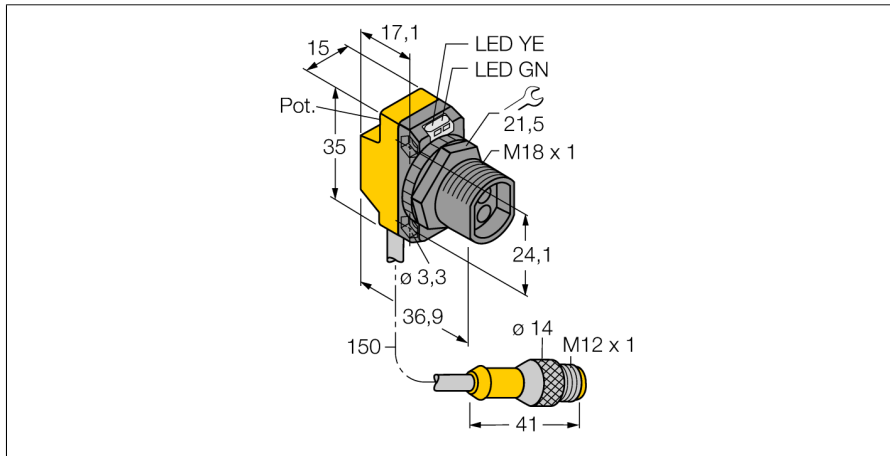
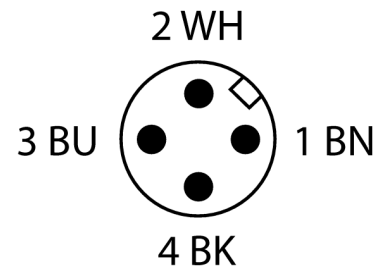
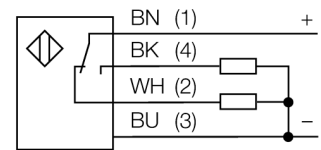


Opto-Sensor Lichtleiter-Sensor für Glaslichtleiter QS18VP6FQ5



- Kabel mit Steckverbinder, PVC, 150 mm, M12 x 1, 4-polig
- Schutzart IP67
- LED rundum sichtbar
- Empfindlichkeitseinstellung über Potentiometer
- Betriebsspannung: 10...30 VDC
- PNP-Schaltausgang, Wechsler

Anschlussbild

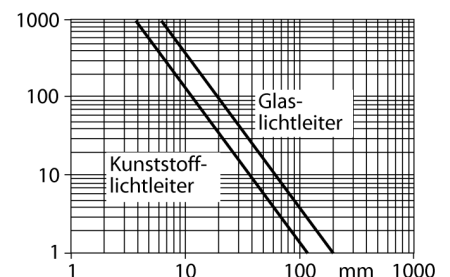


Funktionsprinzip

Bei beengten Einbaubedingungen oder bei hohen Temperaturen, sind oft Glas- oder Kunststoff-Lichtwellenleiter die optimale Lösung. Lichtwellenleiter leiten das Licht vom Sensor zu einem entfernten Objekt. Mit Einzel-Lichtleitern lassen sich Einweglichtschranken und mit Gabel-Lichtleitern Reflexionslichttaster erzeugen.

Reichweitenkurve

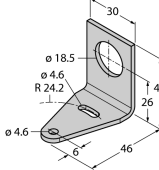
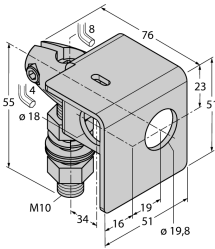
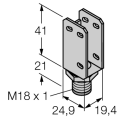
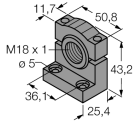
Funktionsreserve in Abhängigkeit von der Reichweite für Einweglichtschranke (Glaslichtleiter IT23S und Plastiklichtleiter PIT46U)



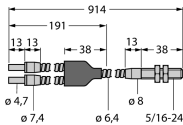
Typenbezeichnung	QS18VP6FQ5
Ident-Nr.	3071963
Funktion	Lichtleiter-Sensor für Glaslichtleiter
Lichtart	IR
Wellenlänge	940 nm
Umgebungstemperatur	-20...+70 °C
Relative Luftfeuchtigkeit	0 %
Relative Luftfeuchtigkeit	95 %
Betriebsspannung	10...30 VDC
Restwelligkeit	< 10 % U _n
DC Bemessungsbetriebsstrom	≤ 100 mA
Kurzschlusschutz	ja
Verpolungsschutz	ja
Ausgangsfunktion	Schließer/Öffner, PNP
Schaltfrequenz	≤ 800 Hz
Bereitschaftsverzug	≤ 100 ms
Bereitschaftsverzug	≤ 100 ms
Ansprechzeit typisch	< 0.6 ms
Zulassungen	CE, cURus
Bauform	Quader mit Gewinde, QS18
Abmessungen	36.9 mm x 15 mm x 35 mm
Gehäusewerkstoff	Kunststoff, ABS
Elektrischer Anschluss	Kabel mit Steckverbinder, M12 x 1, PVC
Leitungslänge	0.15 m
Kabelquerschnitt	4 mm ²
Schutzart	IP67
MTTF	965 Jahre nach SN 29500 (Ed. 99) 40 °C
Spezielle Features	Wash down
Betriebsspannungsanzeige	LED, grün
Schaltzustandsanzeige	LED, gelb
Fehlermeldung	LED grün blinkend
Anzeige der Funktionsreserve	LED gelb blinkend

Opto-Sensor
Lichtleiter-Sensor für Glaslichtleiter
QS18VP6FQ5

Zubehör

Typ	Ident-Nr.		Maßbild
SMB18A	3033200	Montagehalterung, rechtwinklig, Edelstahl, für Sensoren mit 18-mm-Gewinde	
SMB18AFAM10	3012558	Montagewinkel, Werkstoff VA 1.4401, für 18mm-Gewinde, Gewinde M10 x 1,5	
SMBQS18A	3069721	Montagewinkel, Edelstahl, für 18 mm Gewinde	
SMB18SF	3052519	Montagehalterung, PBT-schwarz, für Sensoren mit 18-mm-Gewinde, ausrichtbar	

Funktionszubehör

Typ	Ident-Nr.		Maßbild
BT23S	3017276	Glas-Lichtwellenleiter, Betriebsart: Lichttaster, Messing-Gewindehülse, Bündeldurchmesser 3,2 mm, flexibler Edelstahlmantel, für Umgebungstemperaturen -140 °C...+250 °C	

Opto-Sensor
Lichtleiter-Sensor für Glaslichtleiter
QS18VP6FQ5

Funktionszubehör

Typ	Ident-Nr.		Maßbild
IT23S	3017355	Glas-Lichtwellenleiter, Betriebsart: Lichtschranke, Messing-Gewindehülse, Bündeldurchmesser 3,2 mm, flexibler Edelstahlmantel, für Umgebungstemperaturen -140 °C...+250 °C	