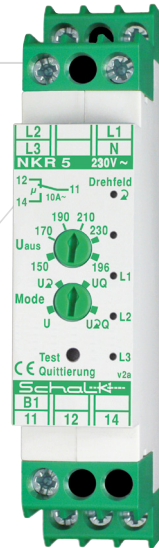


Netzüberwachungsrelais NKR 5

Überwachung von 1- oder 3-phasigen Netzen (Spannung, Drehfeldrichtung). Einstellbare Quittierungsfunktion und Anschlussmöglichkeit eines externen Tasters

Besondere Merkmale

- ▶ Netzüberwachung für 1 bis 3 Phasen nach DIN VDE 0107 bzw. DIN VDE 0108
- ▶ einstellbare Überwachungsspannung
- ▶ Überwachungszustand durch LEDs angezeigt
- ▶ Drehfeldüberwachung zuschaltbar
- ▶ Wiedereinschaltperre zuschaltbar
- ▶ Funktionstest
- ▶ Bedienung über externen Taster möglich
- ▶ potentialfreier Wechslerkontakt 250V / 10A
- ▶ geringe Leistungsaufnahme (Eigenerwärmung)
- ▶ geringer Verdrahtungsaufwand in einphasigen Netzen



Allgemeines

Das Netzüberwachungsrelais NKR 5 wird zur Überwachung der Phasenspannungen von ein- bis dreiphasigen Netzen eingesetzt. Beim Einsatz in einem Drehstromnetz kann zusätzlich die Phasenlage überwacht werden. Die Schaltschwelle kann von 150 bis 230 V frei, oder auf einen definierten Festwert von 196 V (DIN VDE 0107 bzw. DIN VDE 0108) eingestellt werden. Am NKR 5 wird der Zustand der Phasenspannungen und der Drehfeldrichtung über LEDs angezeigt. Ein Phasenausfall wird optisch durch eine blinkende LED gespeichert, so dass auch nach Spannungswiederkehr die fehlerverursachende Phase festgestellt werden kann. Das Relais schaltet entweder automatisch nach Spannungswiederkehr, oder erst nach Quittierung (Wiedereinschaltperre) ein. Über den internen oder einen externen Taster kann der Fehlerfall simuliert und somit die Schaltung getestet werden.

Anwendung

Öffentliche Gebäude, Räume mit Publikumsverkehr, med. genutzte Räume usw..

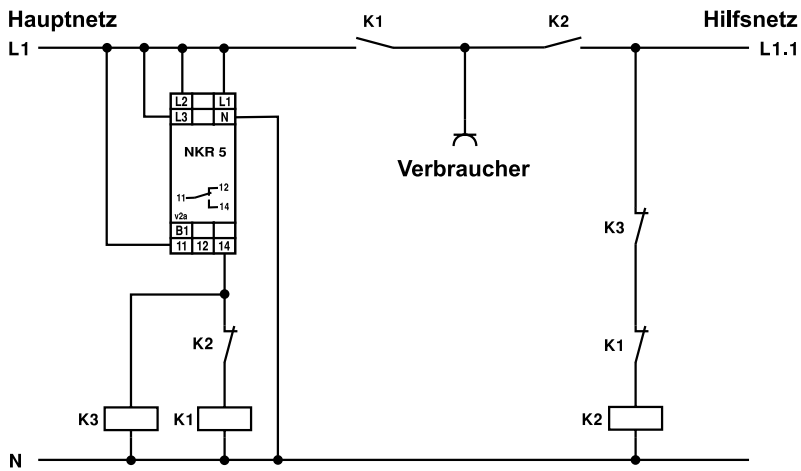
Funktion

Wenn an einem der 3 Überwachungseingänge die Spannung unter den eingestellten Wert sinkt, oder die Drehfeldrichtung (nur bei Drehfeldüberwachung) nicht rechtsdrehend ist, fällt

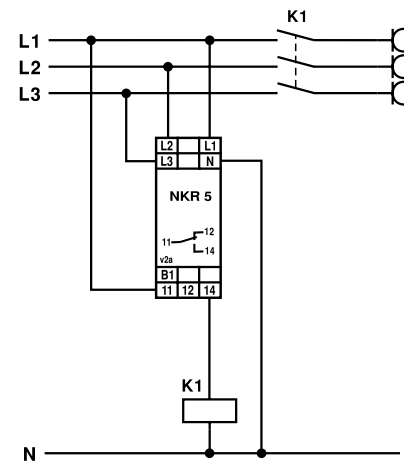
mit einer Verzögerung von 0,5s das Relais ab (Arbeitskontakt 11-14 geöffnet). Zum Wiedereinschalten muss die Spannung 5 % höher als der eingestellte Wert sein (Hysterese). Bei eingestellter Drehfeldüberwachung muss zusätzlich das Drehfeld rechtsdrehend sein und bei aktiver Wiedereinschaltperre muss zusätzlich der Quittierungstaster betätigt werden, damit das Relais wieder einschaltet. Die LEDs L1 - L3 beginnen zu blinken, sobald die jeweilige Phasenspannung die Einschaltsschwelle überschreitet. Durch kurze Tasterbetätigung geht jede blinkende LED auf Dauerlicht über. Fällt eine Phasenspannung unter die Ausschaltsschwelle, erlischt die jeweilige LED. Überschreitet nun die Phasenspannung erneut die Einschaltsschwelle, so fängt die LED wieder an zu blinken. Dadurch kann jetzt festgestellt werden, welche Phase die Störung verursacht hat. Die Drehfeld-LED ist nur bei eingestellter Drehfeldüberwachung aktiv. Bei rechtsdrehendem Feld leuchtet die LED, bei linksdrehendem Feld blinkt die LED. Durch Betätigung des Tasters länger als 3s geht das NKR 5 in einen Testbetrieb. Das Relais fällt ab, so dass die nachfolgende Schaltung getestet werden kann.

Messrelais

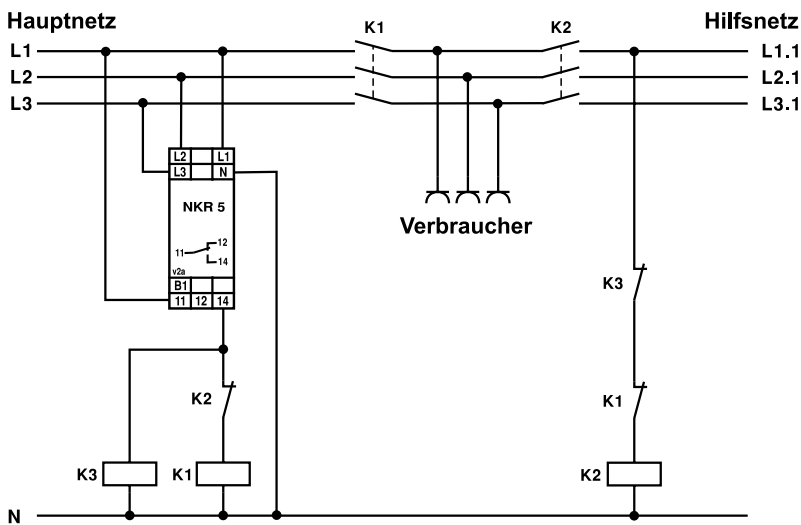
Anschlussbeispiel



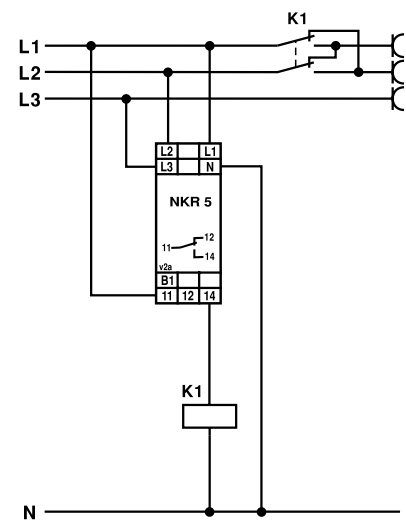
Automatische Netzumschaltung, 1-phasig



Motorschutz (vor Falschanlauf und 2-Phasenbetrieb)



Automatische Netzumschaltung, 3-phasig



Automatische Drehfeldumschaltung

Betriebsarten


U	= Spannungsüberwachung (L1 - L3)
U \curvearrowright	= Spannungsüberwachung mit Drehfeldüberwachung
U Q	= Spannungsüberwachung mit Wiedereinschaltsperr
U \curvearrowright Q	= Spannungsüberwachung mit Drehfeldüberwachung und Wiedereinschaltsperr

Technische Daten

Betriebsspannung	140-250 V 50/60 Hz
Leistungsaufnahme	ca. 0.6W
Ausschaltswelle	150-230 Veff / 196 Veff
Einschaltswelle	Ausschaltswelle + 5 %
Ausschaltverzögerung	0.5s
Einschaltkriterium	U > Einschaltswelle an allen 3 Eingängen bzw. Rechtsdrehfeld
Ausschaltkriterium	U < Ausschaltswelle an mind. 1 der 3 Eingänge bzw. kein Rechtsdrehfeld, Nullleiterunterbrechung wird nicht überwacht
Steuerspannung für B1	230V AC
Leitungskapazität an B1	max. 10 nF
Relaiskontakte	1 Wechsler 10A potentialfrei / 250V AC
Schaltleistung	siehe Datenblatt: „Belastbarkeit der Relaiskontakte“
Umgebungstemperatur	-10°C bis +45°C
Anschlussklemmen	Zugbügelklemmen mit unverlierbaren Schrauben M3.5
Klemmbereich	0.5 mm ² - 4.0 mm ²
Abisolierlänge	6.0 mm - 6.5 mm
Anzugsdrehmoment	0.80 Nm
Einbaulage	beliebig
Befestigung	Schnappbefestigung auf 35mm Hutschiene nach EN 60715
Außenmaße	18 x 88 (45) x 58 mm
Einbautiefe	55 mm
Gewicht	ca. 90 g
Farbe nach RAL	grau 7035

Messrelais

Bestelldaten

Art.-Nr.	EAN	Typ	Artikelbezeichnung
NKR509	 4 046929 301046	NKR 5	Netzüberwachungsrelais für 1 bis 3 Phasen 230V AC, F-Sp.