



SLC ONE SOFT DTW R68-83 BL 435TED 918-30 IP44 36°

08/04/2022

SLC1144



Produktbeschreibung

Ein Downlight für alle Anwendungen! Die OneSoft zeichnet sich durch eine noch geringere Blendung aus - dank des tief eingebauten Chips. Für neue und Reha-Projekte. OneSoft kann in die Isolierung bis zur Feuchtigkeitsbarriere eingebaut werden. Dim to Warm

Schnelle und einfache Installation

Die OneSoft wird mit einem Schnellverbinder zwischen Einbauleuchte und Betriebsgerät geliefert, so daß Sie die Einbauleuchte problemlos vom Betriebsgerät trennen können. Wir verwenden auch Schnellanschlussdosen mit Zugentlastung und Anschluss für Schläuche.

Eine Einbauleuchten für Innen und Außen

Wir haben eine Einbauleuchte geschaffen, die für den Außen- und Innenbereich geeignet ist. Die Einbauleuchte ist nicht zu 100% wasserdicht, aber sie ist widerstandsfähig genug, um sie im Freien zu verwenden (IP44).

Perfekt für Renovierungsprojekte

Wir haben eine Einbauleuchte für alle vorhandenen Deckenausschnitte von 68- 83 mm erstellt. In Kombination mit einer geringen Einbauhöhe von nur 46 mm ist diese Einbauleuchte ideal für den Ersatz alter Halogen-Einbauleuchten. Sie können diese Einbauleuchten auch direkt in die Isolierung einbauen.

für Neu- und Renovierungs-Projekte

kann in die Isolierung bis zur Feuchtigkeitssperre montiert werden

keine Einbaudose erforderlich

für den Außeneinsatz geeignet

Schnellverbinder

Kabel / Schlauch



Technische Daten

Geeignet für Einbaumontage	Ja
Geeignet für Pendelaufhängung	Nein
Verstellbarkeit	nicht verstellbar
Mit Leuchtmittel	Ja

Geeignet für Wandmontage	Nein
Geeignet für Deckenmontage	Ja
Leuchtmittel	LED nicht austauschbar
Werkstoff des Gehäuses	Aluminium

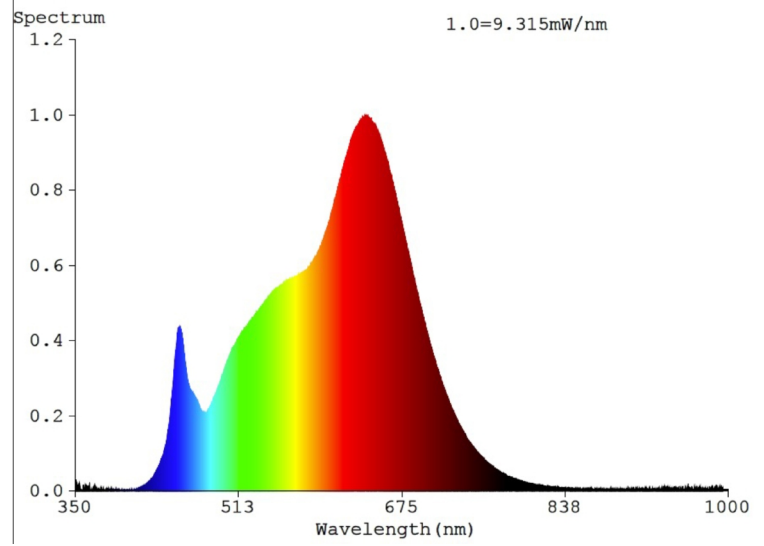
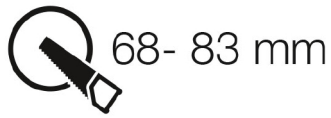
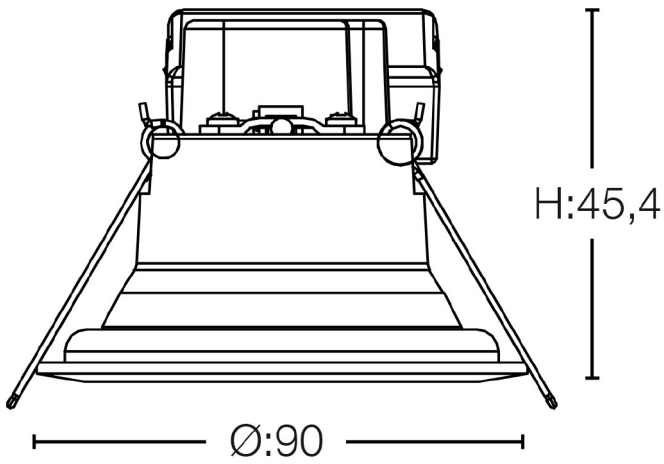




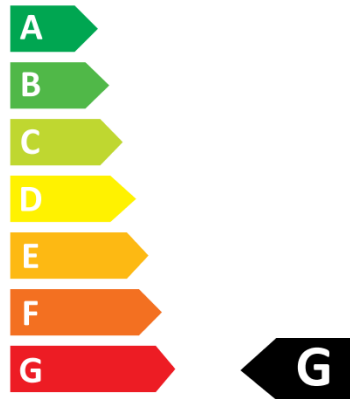
Oberfläche	pulverbeschichtet
Werkstoff der Abdeckung	Kunststoff transparent
Nennspannung	220 - 240 V
Betriebsgerät	LED-Betriebsgerät stromgesteuert
Dimmung Phasenabschnitt	Ja
Lichtverteiler	Reflektor
Ausstrahlungswinkel	mediumstrahlend 21-40°
Bemessungslebensdauer L80/B10 bei 25 °C	50000 h
Schutzklasse	II
Geeignet für Lampenleistung	8 - 8 W
Lichtfarbe	weiß
Farbwiedergabeindex CRI	90-100
Bemessungslichtstrom nach IEC 62722-2-1	435 lm
Leistungsfaktor	0,9
Außendurchmesser	90 mm
Einbauhöhe/-tiefe	46 mm
Art der Verdrahtung	geeignet für Durchgangsverdrahtung
Leiterquerschnitt	0,35 mm ²
Anschlussart	Steckklemme
Zugentlastung	Ja
Ausstrahlwinkel	36
Betriebstemperatur	-10°C ~ +45°C
Deckenausschnitt (Ø: mm)	68-83
Dimmbare	Ja
Dimming range	1-100%
GTIN	7070938061445
HS Code	94051040

Gehäusefarbe	schwarz
Spannungsart	AC/DC
LED-Nennstrom bei Konstantstrom	180 - 180 mA
Mit Betriebsgerät	Ja
Reflektor	hochglänzend
Lichtverteilung	symmetrisch
Lichtaustritt	direkt
Schutzart (IP)	IP44
Bemessungsumgebungstemperatur nach IE	-10 - 40 °C
Max. Systemleistung	8 W
Farbtemperatur	1800 - 3000 K
Lichtstrom	435 - 435 lm
Lampenlichtausbeute	54 lm/W
Höhe/Tiefe	46 mm
Einbaubreite	67 mm
Einbaudurchmesser	68 mm
Polzahl	3
Anschließbarer Leiterquerschnitt	0,75 - 2,5 mm ²
Farbkonsistenz (McAdam-Ellipse)	SDCM3
Farbwiedergabeindex (CRI/Ra)	90
Außenfarbe	Weiss
Kann direkt in die Dämmung eingebaut werden	Ja
Dimmmethode	Phasenabschnitt
Art des Steuersignals	Trailing Edge
Marke	SLC
Produziert von	The Light Group





Scandinavian Lighting Concept
SLC1144



8 kWh/1000h

