

BMS DALI-2 - BMS Gen2 Sensoren

PD5N-LAMELLA-BMS2 DALI-2



weiß, ähnlich RAL9010 , schwarz, ähnlich RAL9005
Art.-Nr.: 93354 , Art.-Nr.: 93358

Produktinformationen

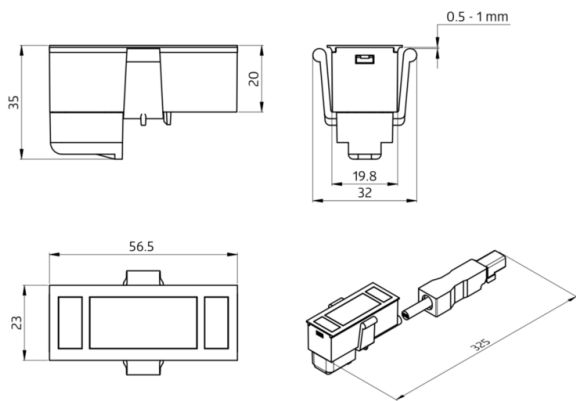
- DALI-2 Multisensor (Input Device) für den Einbau in Lamellendecken oder Leuchten
- DALI-2 zertifiziertes Produkt
- Versorgungsspannung über DALI-Bus
- DALI Multimaster Technologie gemäß IEC 62386 Teil 103
- Instanz 0 stellt Informationen bezüglich Raumebelegung und Bewegungserkennung gemäß IEC 62386 Teil 303 am DALI-Bus bereit
- Instanz 1 stellt LUX Werte gemäß IEC 62386 Teil 304 am DALI-Bus bereit
- Instanzen 2 bis 6 stellen Informationen bezüglich des Drückens von Bedientöpfen einer kompatiblen Mini-IR-Fernbedienung gemäß IEC 62386 Teil 301 am DALI-Bus bereit
- Parametrierung ist über einen erforderlichen Multimaster-Applikations-Controller eines beliebigen Herstellers möglich. Dieser Controller muss IEC 62386 Teile 101/103/301/303/304 unterstützen.
- Clip-Verschluss zur einfachen und einheitlichen Montage
- Vorkonfektioniertes Anschlusskabel mit Stecksystem
- Mischlichtmessung mittels innen- und außenliegendem Lichtsensor
- Individuelle Empfindlichkeitsanpassung des PIR-Sensors
- Status-LEDs aktivierbar/deaktivierbar
- Gewichtung der Lichtsensoren einstellbar
- Bit-Auflösung des Lichtsensors einstellbar
- Reflexionsfaktor für kalkulierten Lux-Wert einstellbar
- Separate und leistungsstarke Lokalisierungs-LED für eine schnelle und sichere Inbetriebnahme
- **Einsatzbeispiele:**
Treppenhäuser, kleine Büros, Großraumbüros, Konferenzräume, Klassenräume/Seminarräume

Technische Daten

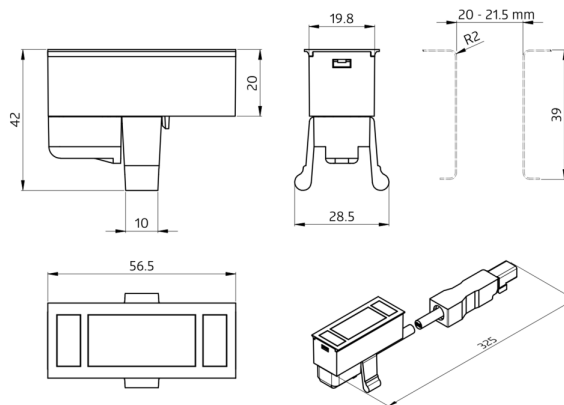
Spannung:	vom DALI-Bus, max. 22,5 V DC
Abmessungen:	55 x 20 x 44 mm
Parametrierung:	über DALI-Bus per Applikation, welche DALI-Multisensoren nach IEC62386 Teile 101,103,303 und 304 unterstützt
Stromaufnahme:	4,5 mA
Start-up time:	200 ms
Erfassungsbereich:	horizontal 360° (Deckenmontage)
Reichweite:	max. Ø 10 m quer max. Ø 6 m frontal max. Ø 4 m sitzende Tätigkeit
Überwachte Fläche bei tangentialer Bewegung:	78 m ² / 2,5 m Montagehöhe
Montagehöhe min./max./empfohlen:	2 m / 5 m / 2,5 m
Schutzart/-klasse:	IP20 / Klasse II
Lichtmessung:	0 - 4095 Lux, Mischlichtmessung
Umgebungstemperatur:	-25 °C bis +50 °C
Gehäuse:	Polycarbonat, UV-beständig
Kabellänge:	30 cm
Anschlüsse und Kabel:	Anschlussstecker WAGO 890-1112

Bestelldaten

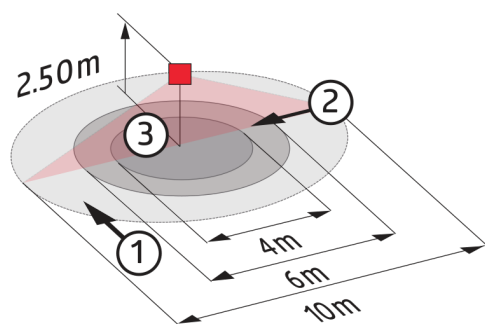
Bezeichnung	Farbe	Artikel-Nummer
PD5N-LAMELLA-BMS2 DALI-2 WB	weiß, ähnlich RAL9010	93354
PD5N-LAMELLA-BMS2 DALI-2 BB	schwarz, ähnlich RAL9005	93358



Bemaßung 93358

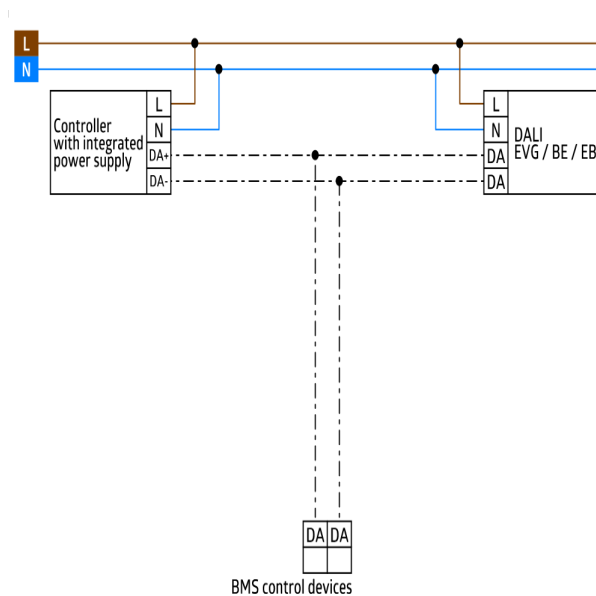


Bemaßung 93354



Reichweitendiagramm

- 1: Quer zum Melder gehen
- 2: Frontal auf den Melder zugehen
- 3: Sitzende Tätigkeit



Schaltbild