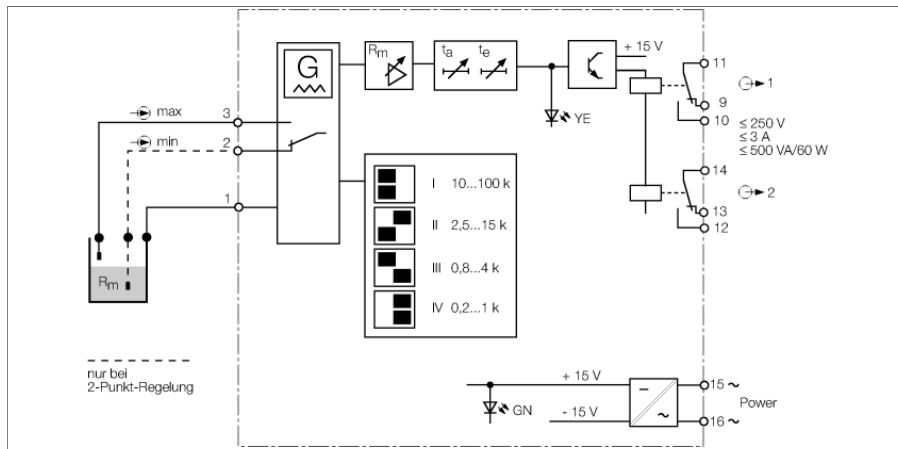


**Nivea uwächter  
1-kanalig  
MK91-12-R/230VAC**



Mit dem einkanaligen Nivea uwächter MK91-12-R/230VAC können Füllstände von leitenden Flüssigkeiten überwacht und geregelt werden.

In einer Zweipunktregelung übernimmt der Nivea uwächter die Ansteuerung von Pumpen oder Magnetventilen, als Überwachungsgerät schützt er vor Über- oder Trockenlauf.

Mit dem Nivea uwächter lassen sich nicht nur Flüssigkeiten sicher erkennen, sondern auch Schaum von Flüssigkeiten unterscheiden. Die Ansprechempfindlichkeit (Flüssigkeitswiderstand) ist von 0,2...100 kΩ einstellbar. Über den Schalter „Range“ wird zunächst einer von vier Empfindlichkeitsbereichen ausgewählt. Innerhalb dieses Bereiches kann dann über ein frontseitiges Potentiometer der Schalterpunkt fein eingestellt werden.

Für unruhige Flüssigkeitsspiegel besonders wichtig ist die getrennt einstellbare Ein- und Ausschaltverzögerung. An den frontseitigen Potentiometern kann eine Verzögerungszeit von 0...20 s festgelegt werden.

Zur Ausgabe der Schaltbefehle stehen zwei parallelbetätigte Relaisausgänge mit je einem Umschalter zur Verfügung. Die Wirkungsrichtung der beiden Ausgänge lässt sich mit dem Range-Schalter für alle Messbereiche von Ruhestromverhalten (R) auf Arbeitsstromverhalten (A) umstellen.

Der Schaltzustand wird durch eine gelbe LED angezeigt; eine grüne LED signalisiert die Betriebsbereitschaft.

Bitte fordern Sie unsere Applikationshinweise an.

- **Ansprechempfindlichkeit: 0,2...100 kΩ**
- **Hysterese: 10%**
- **Ausgang: Zwei Relais mit einem Umschalter**
- **elektronische Elektrodenumschaltung**
- **Ein- und Ausschaltverzögerung 0...20s getrennt einstellbar**
- **sichere Unterscheidung von Flüssigkeit und Schaum**
- **galvanische Trennung von Eingangskreisen zu Ausgangskreisen und Versorgungsspannung**

**Nivea uwächter  
1-kanalig  
MK91-12-R/230VAC**

<b>Typenbezeichnung</b>	MK91-12-R/230VAC
Ident-Nr.	7545070
<b>Nennspannung</b>	230 VAC
Betriebsspannungsbereiche	184...264 VAC
Frequenz	48...62 Hz
Leistungsaufnahme	≤ 3 VA
<b>Eingangskreise</b>	2 Elektroden alternativ 3 Elektroden
Schaltspunkt	0,2-100 kΩ
Sondenspannung	0,02...5 Vpp/150 Hz (triangle)
Schaltsschwelle	0,2...1 kΩ
Schaltsschwelle	0,8...4 kΩ
Schaltsschwelle	2,5...15 kΩ
Schaltsschwelle	10...100 kΩ
Einschaltverzögerung	0...20 s
Ausschaltverzögerung	0...20 s
Hysterese	10%
<b>Ausgangskreise (digital)</b>	2 x Relais (Umschalter)
Schaltspannung Relais	≤ 30 VDC / ≤ 250 VAC
Schaltstrom je Ausgang	≤ 3 A
Schaltleistung je Ausgang	≤ 500 VA/60 W
Schaltfrequenz	≤ 5 Hz
Kontaktqualität	AgNi, 3μ Au
<b>Galvanische Trennung</b>	
Prüfspannung	2.5 kV
<b>Anzeigen</b>	
Betriebsbereitschaft	grün
Schaltzustand	gelb
<b>Schutzart</b>	IP20
Umgebungstemperatur	-25...+60 °C
Lagertemperatur	-40...+80 °C
Abmessungen	89 x 36 x 110 mm
Gewicht	262 g
Montagehinweis	Montage auf Hutschiene (NS35) oder Montageplatte
Gehäusewerkstoff	Polycarbonat/ABS
Elektr. Anschluss	4 x 4-polige Flachklemmen mit selbstanhebenden Andruckscheiben
Anschlussquerschnitt	1 x 2.5 mm <sup>2</sup> / 2 x 1.5 mm <sup>2</sup>

**Abmessungen**

