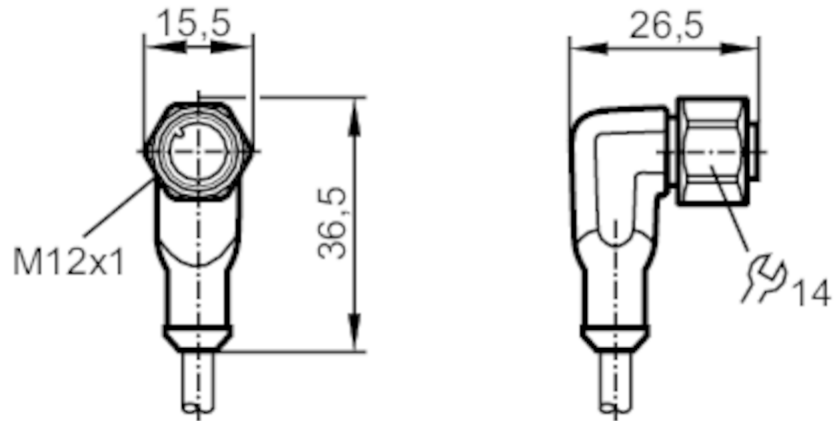


EVM010



Anschlusskabel mit Buchse

ADOAH040VAS0050H04



Einsatzbereich

Besondere Eigenschaft	silikonfrei; halogenfrei; Vergoldete Kontakte; Schleppketteneignung
Applikation	Anwendungen in besonders rauer Umgebung
Silikonfrei	ja

Elektrische Daten

Betriebsspannung [V]	< 250 AC / < 300 DC
Schutzklasse	II
Strombelastbarkeit gesamt [A]	4

Umgebungsbedingungen

Umgebungstemperatur [°C]	-40...90
Hinweis zur Umgebungstemperatur	cULus: ...75
Umgebungstemperatur bewegt [°C]	-25...90
Hinweis zur Umgebungstemperatur bewegt	cULus: ...75
Schutzart	IP 65; IP 67; IP 68; IP 69K

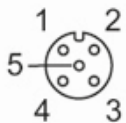
EVM010



Anschlusskabel mit Buchse

ADOAH040VAS0050H04

Zulassungen / Prüfungen		
Schwingfestigkeit	EN 60068-2-6 Fc	20 g (10...3000 Hz) / -20 °C / 50 °C 50 Frequenzzyklen, 1 Oktave/Minute, in 3 Achsen
Schockfestigkeit	EN 60068-2-27 Ea	100 g 11 ms Halbsinus; je 6 Schocks in jede Richtung der 3 Koordinatenachsen / -40 °C / 85 °C
Dauerschockfestigkeit	EN 60068-2-29 Eb	40 g 6 ms; je 4000 Schocks in jede Richtung der 3 Koordinatenachsen / -20 °C / 50 °C
Schneller Temperaturwechsel	EN 60068-2-14 Na	TA = -40°C; TB = 85°C; t1 = 30 min; t2 = < 10 s 50 Zyklen
Salzsprühnebeltest	EN 60068-2-52 Kb	Schärfegrad 5 (4 Prüfzyklen)
Mechanische Daten		
Gewicht [g]	1616	
Abmessungen [mm]	26,5 x 15,5 x 36,5	
Werkstoffe	Gehäuse: TPU orange; Dichtung: FKM	
Werkstoff Überwurfmutter	1.4404 (Edelstahl / 316L)	
Schleppketteneignung	ja	
Schleppketteneignung	Biegeradius bei flexiblem Einsatz	min. 10 x Kabeldurchmesser
	Verfahrgeschwindigkeit	max. 3,3 m/s bei 5 m horizontaler Verfahrlänge und max. Beschleunigung von 5 m/s ²
	Biegezyklen	> 5 Mio.
	Torsionsbeanspruchung	± 180 °/m
Bemerkungen		
Verpackungseinheit	1 Stück	
Elektrischer Anschluss		
Kabel: 50 m, PUR, halogenfrei, schwarz, Ø 4,9 mm; 4 x 0,34 mm ² (42 x Ø 0,1 mm)		
Elektrischer Anschluss - Buchse		
Steckverbindung: 1 x M12, abgewinkelt; Arretierung: 1.4404 (Edelstahl / 316L); Kontakte: vergoldet; Anzugsdrehmoment: 0,6...1,5 Nm		

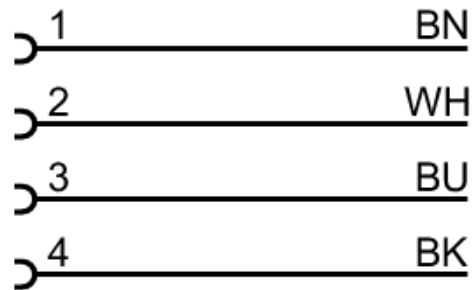




Anschlusskabel mit Buchse

ADOAH040VAS0050H04

Anschluss



Adernfarben :

BK = schwarz
BN = braun
BU = blau
WH = weiß

Diagramme und Kurven

Kennlinie für Derating



Derating $I_{max} * 0,8$ (DIN EN 60512-5-2)

X Umgebungstemperatur [°C]

Y Strom [A]