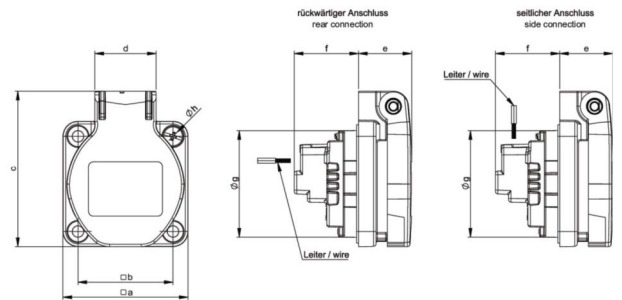
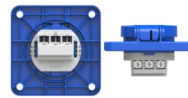


Artikel-Nr.	105-8bw
Bezeichnung	Schutzkontakt-Anbausteckdose 75x75 nat Dichtrand IP54 rückwärtig (blau)
Langbeschreibung	Schutzkontakt-Anbausteckdose Serie S-NOVA Gehäusematerial: PA6, Farbe: blau Flanschabmessungen: 75x75 mm Anschluss: Schraubklemme, rückwärtig System: österr./deutsch. Schutzkontaktsystem mit Dichtrand Kontakte: vernickelte Kontakte 250V / 16A / 2P+E , Schutzart: IP54
GTIN (EAN)	9003399851797
Ursprungsland	AT
Zolltarifnummer	85366990
Nettogewicht	0,057 kg
Verpackungsmenge	100
Mindestbestellmenge	100

ETIM 9.0	EC001325
Ausführung	Steckdose CEE 7/3 (Typ F)
Werkstoff	Kunststoff
Werkstoffgüte	Thermoplast
Halogenfrei	Ja
Flanschmaß	75x75 mm
Mit Klappdeckel	Ja
Für "erschwerte Bedingungen" nach VDE	Ja
Schutzart (IP)	IP54
Steckrichtung	gerade
Anschluss technik	Schraubklemme
Farbe	blau
RAL-Nummer	5017
Polzahl	3
Nennstrom	16 A
Nennspannung	250 V

a	75 mm
b	60 mm
c	75 mm
d	25 mm
e	26 mm
f	22 mm
g	43 mm
h	5,5 mm
Leitung flexibel	1-2x2,5 mm ²
Leitung starr	1-2x2,5 mm ²
Kontaktschrauben	80 Ncm
Abisolierlänge	8-10 mm



<https://www.pcelectric.at/shop/de/?func=detail&artnr=105-8bw>