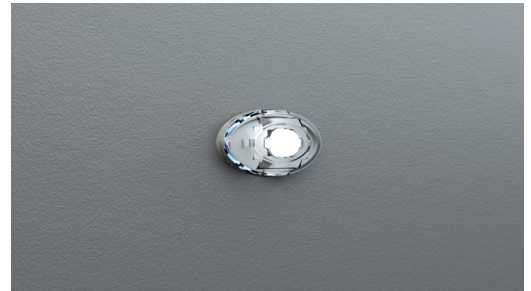




SI-Leuchte Art.-Nr.: DOS028SC

Kompakter Notlichteinsatz mit oval ausleuchtender ERT-LED-Leuchte zur Ausleuchtung der Flucht- und Rettungswege nach DIN EN 605981, DIN EN 60598-2-22 und DIN EN 1838. Geeignet zum Deckeneinbau oder zum Aufbringen auf T5/T8 Leuchtmittel und metallische Träger. Durch das transparente Gehäusematerial passt sich die Leuchte perfekt ihrem Umfeld an. Lieferbar inklusive Elektronik-Box oder lose zum Einbau in bestehende Lampengehäuse. Dübel und Clips im Lieferumfang enthalten – Magnetplatte optional



TECHNISCHE DATEN

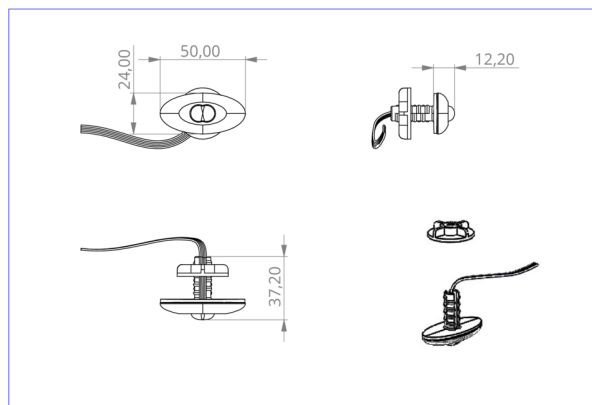
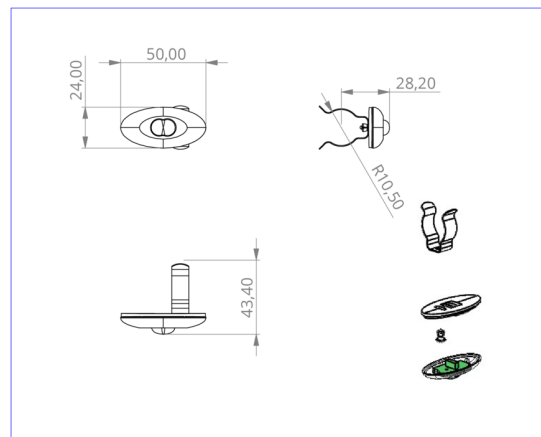
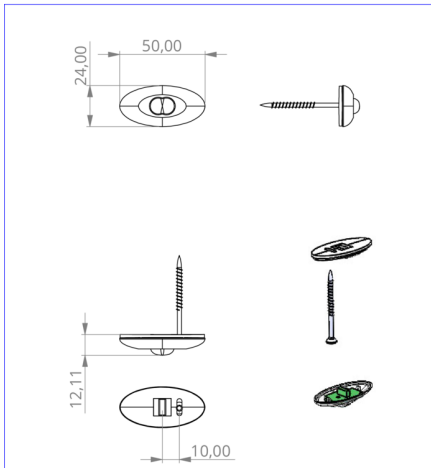
| | |
|--------------------------|--------------------|
| Leuchtentyp | Sicherheitsleuchte |
| Montageart | Universal |
| Piktogramm | Nein |
| Leuchtmittel | LED |
| Gehäusematerial | Kunststoff |
| Farbe | Opal |
| Schutzart IP | 20 |
| Schlagfestigkeitsgrad IK | ≥ 3 |
| Schutzklasse | 2 |
| Versorgung | Einzelbatterie |
| Überwachung | SC - SelfControl |
| Überbrückungszeit | 8 h |
| Batterie | 9,6V/2,0Ah NiMH |
| Betriebsart | DS/BS |
| Eingangsspannung AC | 230 V |
| Eingangsfrequenz Hz | 50 / 60 Hz |
| Leistung max. | 4,4 W |
| Leistung DS | 1,8 W |
| Leistung BS | 0,35 W |
| Umgebungstemp. DS | -5 °C / 40 °C |
| Umgebungstemp. BS | -5 °C / 40 °C |
| Länge | 24 mm |
| Breite | 50 mm |



| | |
|----------------------|---------------|
| Höhe | 12 mm |
| Einbaumaß ø | 10,5 mm |
| Gewicht | 0.33 kg |
| Gewicht inkl. Verp. | 0.41 kg |
| Anschlussquerschnitt | 2.5 mm |
| Schalteingang L' | Ja |
| Notlichtblockierung | Ja |
| Batterieanschluss | Stecker |
| Dimmfunktion | Ja |
| Lichtstrom Netz | 140 lm |
| Lichtstrom Not | 140 lm |
| Zolltarifnummer | 94056120 |
| Ursprungsland | Deutschland |
| EAN | 4260349828628 |



TECHNISCHE ZEICHNUNG



DO verschiedene Einbaumaße