

**Produktdatenblatt**

Art. Nr. 96.233.1004.0

**Konfektionierte Leitung RST20i3K1-S 25P 10GL**

RST20i3 Anschlussleitung Stecker - freies Ende, 3-polig, konfektioniert mit Schrumpfschlauch, Anwendung 250V mit PE, 20A, Kabeltyp H05VV-F, Länge 1,0m, Leiterquerschnitt 2,5mm<sup>2</sup>, Kodierfarbe lichtgrau

Art. Nr.	96.233.1004.0
EAN	4015573760431
Bestelleinheit	50 Stück

**Zulassungen**

**Technische Daten**
**Hinweis**

Hinweis	Die Gesamtlänge kann um bis zu + / - 3 % abweichen.
---------	---

**Allgemein**

Bemessungsstrom	20 A
Bemessungsspannung	250 V
Bemessungsstoßspannung	4 kV
Verschmutzungsgrad	3
Verriegelbar	selbstverriegelnd (mit Werkzeug lösbar)
Codierfarbe / Kontakteinsatz	lichtgrau
Polkennzeichnung	L, N, PE
Gehäusefarbe mit Zugentlastung	lichtgrau

**Ausführung**

Bauart	Schrumpfschlauch
Anschlussart	Crimp
Leiter-Nennquerschnitt	2,5 mm <sup>2</sup>
Schutzart (IP)	IP66/68 (3m;2h)
Abisolierlänge	9 mm
Abmantellänge	35 mm
Leiterendenbehandlung	ultraschallverdichtete Aderenden
Typ der Leitung	H05VV-F
Farbe der Leitung	schwarz
Kabeldurchmesser min.	9,7 mm
Kabeldurchmesser max.	10,1 mm
Leistungsart	Stecker - freies Ende
Art der konfektionierten Leitung	Anschlussleitung
Ausführung Seite 1	freies Leitungsende
Ausführung Seite 2	Stecker
Geschirmt	nein

**Werkstoff**

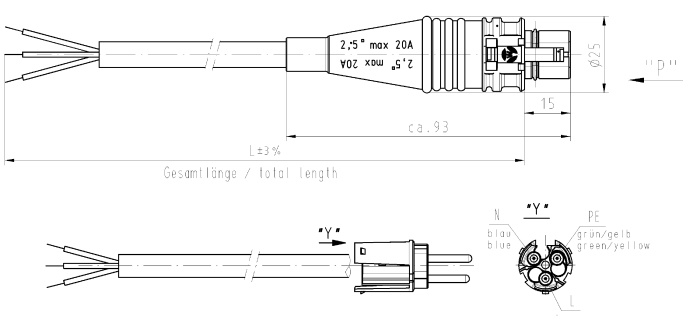
Oberflächenbehandlung	versilbert
Halogenfrei	nein
Leitung Dauertemperaturbeständigkeit	70 °C
Isolierteil Dauertemperaturbeständigkeit	100 °C

Brandlast	0,661 kWh
Brandklasse	Eca

**Abmessungen**

Gesamtlänge	1 m
-------------	-----

**Technische Zeichnung**



Gesamtlänge / total length


N blue  
 \*Y\* grün/gelb green/yellow  
 PE braun brown

.F	Farbe colour	Codierung *P*
.0	lichtgrau light grey	PE
.1	schwarz black	

Weitere Daten siehe Katalog  
further data see catalog

Typ/type: RST2013K1-S 25P .. GL = lichtgrau/light grey  
 SW = schwarz/black

Teile - Nr. part - no.	L	Beispiel (Farbe: schwarz) example (colour: black)	Typ type
96.233.XX04.F	XX in dm-Schritten	96.233.1004.1 = 10dm/L= 1000mm	RST2013K1-S 25P 10SW
U6.233.XX04.F	XX in m-Schritten	U6.233.1204.1 = 12 m/L=12000mm	RST2013K1-S 25P X12SW

Fertigerang nach DIN 71622/Reference system acc. to DIN 71622. This DIN standard declares the average arithmetic. According to the average principle the deviations of form and position are limited by the size tolerances.	2000: Tag/Date Name 08.03.2016 Schmitt, A.	Zeichnung Nr./Drawing No. 96.233.0404.0 01K
Werkstoff/Material 2000: Tag/Date Name 08.03.2016 Schmitt, A.	Made in mm@mm@mm are in mm	
		
<b>KONFEKT-LEITUNG</b> Stecker-freies Ende / male-free end pre-assembled cable		