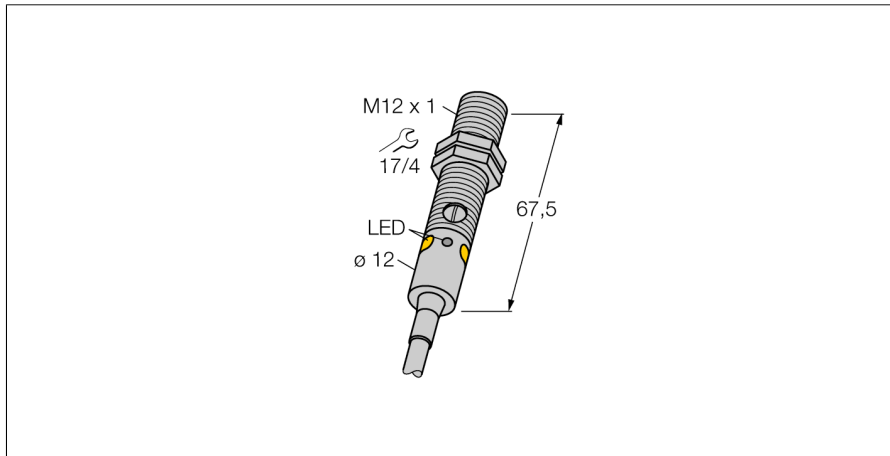
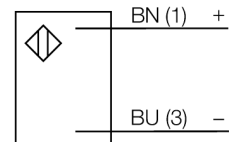


# Opto-Sensor Einweglichtschränke (Sender) M12E



- Kabel, PVC, 2 m, 4-draht
- Schutzart IP67 / IP68
- Metallgehäuse
- LED rundum sichtbar
- Betriebsspannung: 10...30 VDC

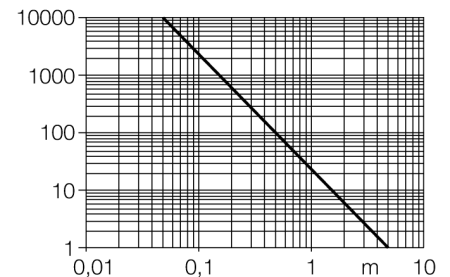
### Anschlussbild



### Funktionsprinzip

Einweglichtschranken bestehen aus einem Sender und einem Empfänger. Sie werden so installiert, dass das Licht vom Sender genau auf den Empfänger trifft. Unterbricht oder schwächt ein Objekt den Lichtstrahl, wird ein Schaltvorgang ausgelöst. Überall dort, wo lichtundurchlässige Objekte erfasst werden sollen, sind Einweglichtschranken die verlässlichsten optoelektronischen Sensoren. Der hohe Kontrast zwischen Hell- und Dunkelzustand und die sehr hohen Funktionsreserven, die für diese Betriebsart typisch sind, erlauben einen Betrieb über große Distanzen hinweg und unter schwierigen Bedingungen.

### Reichweitenkurve



|                              |                                       |
|------------------------------|---------------------------------------|
| <b>Typenbezeichnung</b>      | M12E                                  |
| Ident-Nr.                    | 3077202                               |
| <b>Lichtart</b>              | Rot                                   |
| Wellenlänge                  | 660 nm                                |
| Reichweite                   | 0...5000 mm                           |
| Umgebungstemperatur          | -20...+60 °C                          |
| <b>Betriebsspannung</b>      | 10...30 VDC                           |
| Restwelligkeit               | < 10 % U <sub>s</sub>                 |
| Leerlaufstrom I <sub>0</sub> | ≤ 20 mA                               |
| Kurzschlusschutz             | ja                                    |
| Verpolungsschutz             | ja                                    |
| Bereitschaftsverzug          | ≤ 100 ms                              |
| Bereitschaftsverzug          | ≤ 100 ms                              |
| <b>Zulassungen</b>           | CE                                    |
| <b>Bauform</b>               | Gewinderohr, M12                      |
| Abmessungen                  | 67.5 mm mm                            |
| Gehäusedurchmesser           | 12 mm                                 |
| Gehäusewerkstoff             | Metall, CuZn, vernickelt              |
| Linse                        | Kunststoff, PMMP                      |
| Elektrischer Anschluss       | Kabel, PVC                            |
| Leitungslänge                | 2 m                                   |
| Kabelquerschnitt             | 4x 0.35 mm <sup>2</sup>               |
| Schutzart                    | IP67 / IP68                           |
| MTTF                         | 46 Jahre nach SN 29500 (Ed. 99) 40 °C |
| <b>Spezielle Features</b>    | gekapselt<br>Wash down                |
| Betriebsspannungsanzeige     | LED, grün                             |
| Fehlermeldung                | LED grün blinkend                     |
| Anzeige der Funktionsreserve | LED                                   |

**Opto-Sensor  
Einweglichtschanke (Sender)  
M12E**

**Zubehör**

| Typ        | Ident-Nr. |  | Maßbild |
|------------|-----------|--|---------|
| SMB12FAM10 | 3011221   | Montagewinkel, Edelstahl, für Bauform M12, Gewinde M10 x 1,5 |         |
| SMB12MM    | 3027635   | Montagewinkel, Edelstahl, für Bauform M12                    |         |
| SMBQS12PD  | 3059606   | Montagewinkel, Werkstoff VA 1.4401, für Bauform QS12 & M12   |         |