

Produktdatenblatt

Art. Nr. 96.232.1063.0

Konfektionierte Leitung RST20i3K1B- 15H 10GL

RST20i3 Anschlussleitung Buchse - freies Ende, 3-polig, konfektioniert mit Schrumpfschlauch, Anwendung 250V mit PE, 16A, Kabeltyp H05Z1Z1-F, Länge 1,0m, Leiterquerschnitt 1,5mm², Kodierfarbe lichtgrau

Art. Nr.	96.232.1063.0
EAN	4015573820692
Bestelleinheit	75 Stück

Zulassungen
Technische Daten
Hinweis

Hinweis	Die Gesamtlänge kann um bis zu + / - 3 % abweichen.
---------	---

Allgemein

Bemessungsstrom	16 A
Bemessungsspannung	250 V
Bemessungsstoßspannung	4 kV
Verschmutzungsgrad	3
Verriegelbar	selbstverriegelnd (mit Werkzeug lösbar)
Codierfarbe / Kontakteinsatz	lichtgrau
Polkennzeichnung	L, N, PE
Gehäusefarbe mit Zugentlastung	lichtgrau

Ausführung

Bauart	Schrumpfschlauch
Anschlussart	Crimp
Leiter-Nennquerschnitt	1,5 mm ²
Schutzart (IP)	IP66/68 (3m;2h)
Abisolierlänge	9 mm
Abmantellänge	35 mm
Leiterendenbehandlung	ultraschallverdichtete Aderenden
Typ der Leitung	H05Z1Z1-F
Farbe der Leitung	schwarz
Kabeldurchmesser min.	7,8 mm
Kabeldurchmesser max.	8,2 mm
Leistungsart	Buchse - freies Ende
Art der konfektionierten Leitung	Anschlussleitung
Ausführung Seite 1	Buchse
Ausführung Seite 2	freies Leitungsende
Geschirmt	nein

Werkstoff

Oberflächenbehandlung	versilbert
Halogenfrei	ja
Leitung Dauertemperaturbeständigkeit	70 °C
Isolierteil Dauertemperaturbeständigkeit	100 °C
Brandlast	0,459 kWh
Brandklasse	Eca

Abmessungen

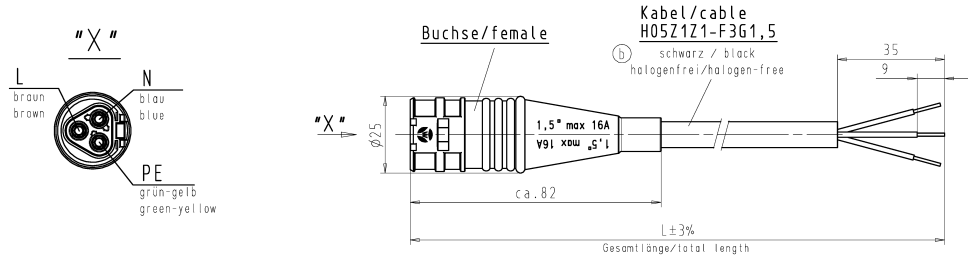
Gesamtlänge	1 m
-------------	-----

Technische Zeichnung

These drawing will be regularly updated if delivery conditions or technical specifications change.

These dimensions will be regularly updated if delivery conditions or technical specifications change.

These dimensions will be regularly updated if delivery conditions or technical specifications change.



Buchse/female

Kabel/cable H05Z1Z1-F3G1,5
schwarz / black
halogenfrei/halogen-free

1,5° max 16A
V91 xow „S“

ca. 82

L ± 3%

Gesamtlänge/total length

35
9

L N PE
braun brown blau blue grün-gelb green-yellow

Farbe/color

.F
schwarz/black .1
lichtgrau/light grey .0

Teile-Nr.	L	Beispiel (Farbe: schwarz, lichtgrau)	Typ
96.232.XX63.F	XX in dm-Schritten	96.232.1063.1 = 10dm/L= 1000mm	RST2013K1B- 15H 10SW
96.232.XX63.F		96.232.1063.0	RST2013K1B- 15H 10GL
U6.232.XX63.F	XX in m-Schritten	U6.232.1263.1 = 12 m/L=12000mm	RST2013K1B- 15H X12SW
U6.232.XX63.F		U6.232.1263.0	RST2013K1B- 15H X12GL

Weitere Daten siehe KATALOG oder eCatalog. www.wieland-electric.com
Additional data see CATALOG or eCatalog. eshop.wieland-electric.com

Tolerierung Size ISO 14405/Tolerance system Size ISO 14405. Staffverbot und Deklarationsliste nach DIN 9130 DIN ist anzuhalten. (This ISO-standard describes the envelope principle. According to the envelope principle the deviations of form and parallelism are limited by the size tolerances.) Conformity with Wieland document WK 9010 010 or: (list of prohibited / restricted hazardous substances) to be declared.

Freitoleranz nach Sinter: tolerance Zeichnung, keine manuellen Änderungen Verwendung: First Use: Blatt: 1 von 1

/	Material	2007	Tag/Date	Name	Zeichnung Nr./Drawing No.	Index
/			24.05.	Kneitz	96.232.0463.0 01K	b

Vol. 011./Serif., mm Ersatz für/Replacement for: -

wieland
www.wieland-electric.com

KONFEKT_LEITUNG
Buchse-freies Ende Crimpauführung/female-free end pre-assembled cable crimp design KT 250V

Wenn diese Zeichnung für den Bau von Bauteilen verwendet wird, ist die Zeichnung als Original oder als Kopie vorzulegen. Die Verantwortung für die Richtigkeit der Zeichnung liegt bei dem Auftraggeber.

When this drawing is used for the construction of parts, the drawing must be submitted as original or as a copy. The responsibility for the correctness of the drawing lies with the customer.

When this drawing is used for the construction of parts, the drawing must be submitted as original or as a copy. The responsibility for the correctness of the drawing lies with the customer.