



ZT 711-01/16

Produktinformation  
**Tischzubehör**

Product information  
**Table-top accessory**

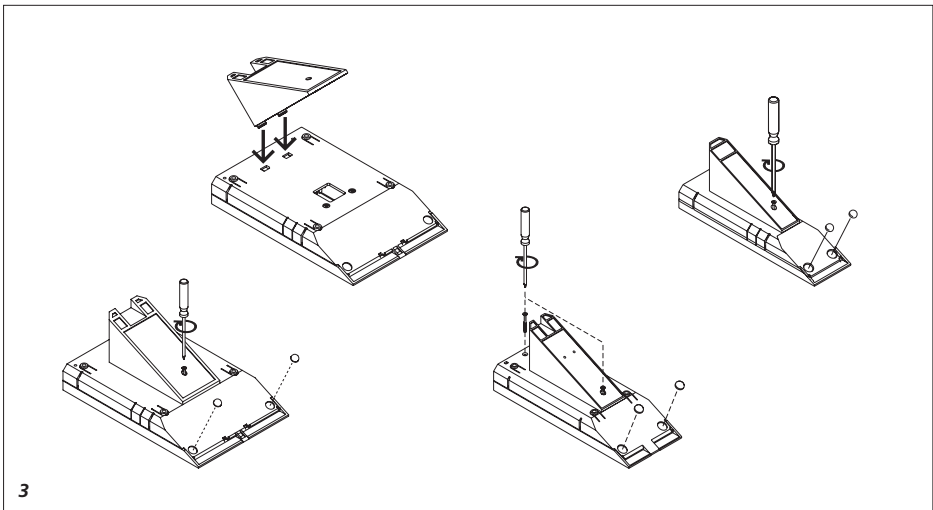
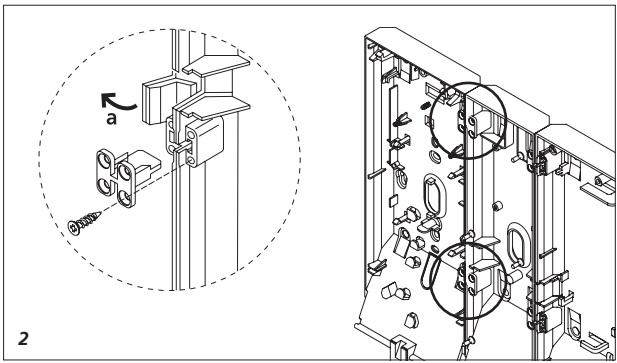
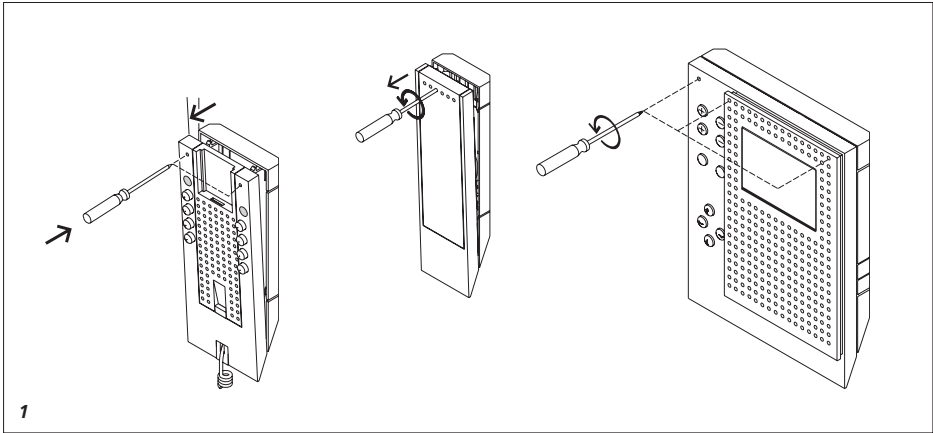
Information produit  
**Accessoire de table**

Opuscolo informativo  
sul prodotto  
**Accessorio da tavolo**

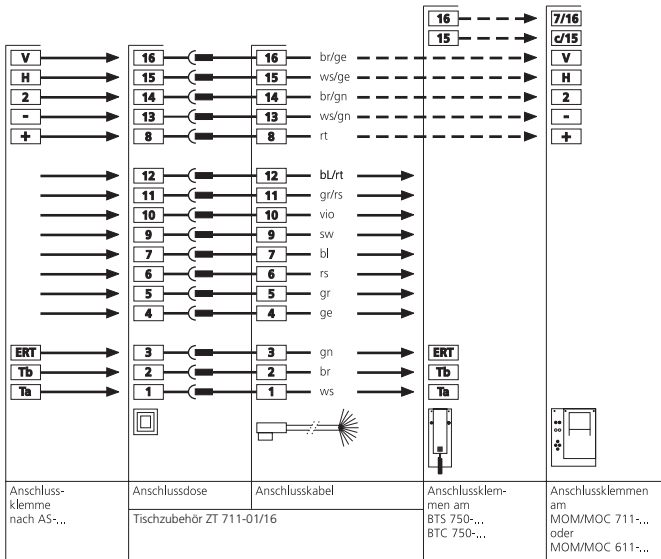
Productinformatie  
**Tafelaccessoire**

Produktinformation  
**Tafelaccessoire**

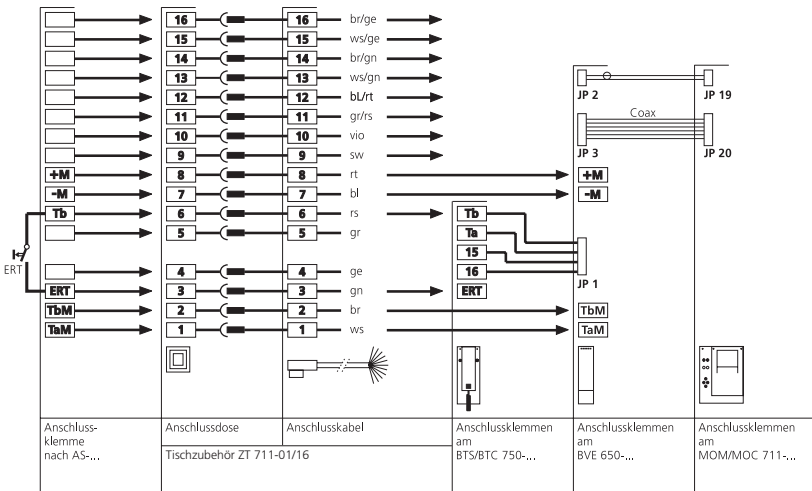
Produktinformation  
**Tillbehör-bord**



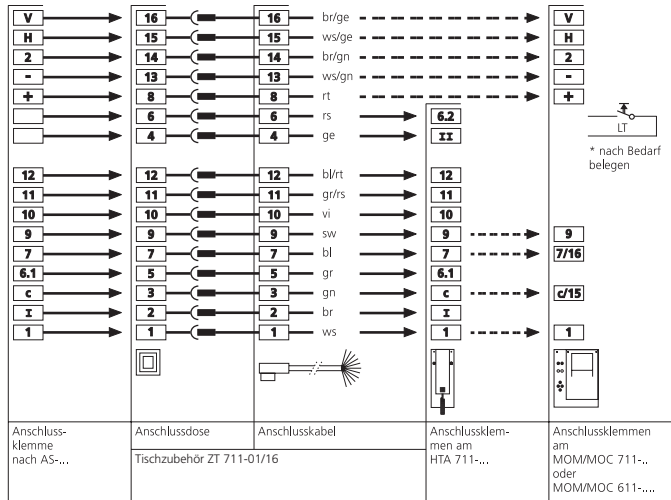




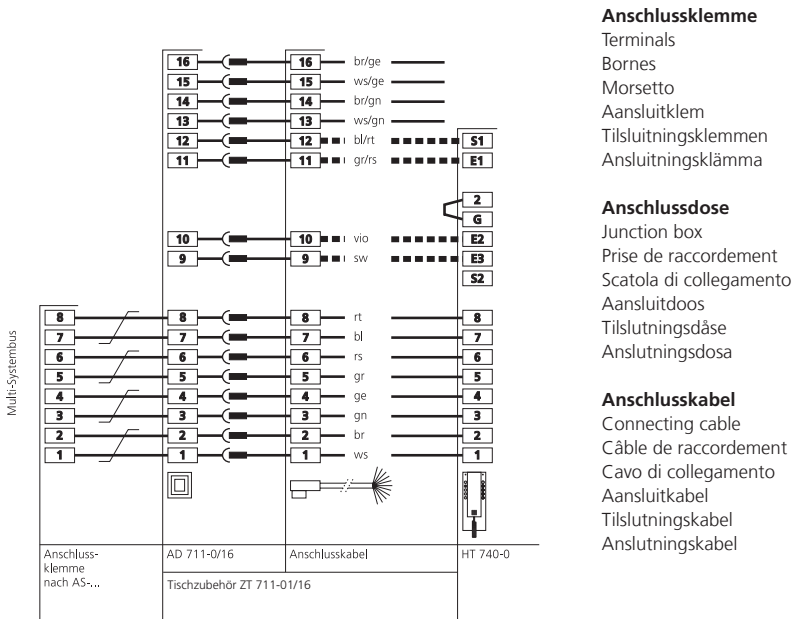
4c



4d



4e



4f

### Anschlussklemme

- Terminals
- Bornes
- Morsetto
- Aansluitklem
- Tiisluitningsklemmen
- Ansluitningsklämma

### Anschlussdose

- Junction box
- Prise de raccordement
- Scatola di collegamento
- Aansluitdoos
- Tiisluitningsdåse
- Anslutningsdosa

### Anschlusskabel

- Connecting cable
- Câble de raccordement
- Cavo di collegamento
- Aansluitkabel
- Tiisluitningskabel
- Anslutningskabel

## Anwendung

Tischzubehör für HTA 711-01, HTS/HTC 711-... sowie BTS/BTC 750-... zur Umrüstung von Wand- in Tischgerät mit Anschlussdose AD 711-0/16 für Gerätedose D=60. Rutschfeste Konsole mit 2 Gummifüßen.

Bei der Kombination von HTS/HTC/HTA 711-... mit Monitor wird für den Videoanschluss zusätzlich das ZMO/ZTMO 711-... benötigt.

## Elektrische Spannung



Einbau, Montage und Servicearbeiten elektrischer Geräte dürfen ausschließlich durch eine Elektrofachkraft erfolgen.



Die heutigen Möbel sind mit einer unübersehbaren Vielfalt von Lacken und Kunststoffen beschichtet. Bestandteile dieser Stoffe können bei Tischgeräten zur Erweichung der Kunststofffüße führen und damit zu Beeinträchtigungen der Möbelloberfläche. Wir bitten um Verständnis, dass der Hersteller nicht haftbar gemacht werden kann.

## Elektrostatische Aufladung



Durch elektrostatische Aufladung kann bei direktem Kontakt mit der Leiterplatte das Gerät zerstört werden. Vermeiden Sie daher ein direktes Berühren der Leiterplatte.

## Montage

Die Anschlussdose für das ZT 711-01/16, unter Berücksichtigung der 2 m langen Anschlusskabel und dem Standort des Systemtelefons, aufputz oder unterputz montieren.

**1** Öffnen der Systemkomponenten.

**2** Vorgeprägten Verbindungssteg "a" im HTA/HTS/HTC/BTS/BTC/BVE ... und MOM/MOC 711-... Unterteil ausbrechen und Unterteil mit den dem Monitor bzw. Video-Bus-Empfänger beiliegenden 2 Verbindungselementen, verschrauben.

**3** Die Anschlussdrähte des ZT... durch die Kabeleinführung der Grundplatte einziehen. Konsole wie dargestellt auf dem Gehäuse-Unterteil befestigen und die beiliegenden 2 Gummifüße in die vorgesehenen Vertiefungen, an der unteren Schrägseite des Gerätes kleben.

## Installation

**4** Die Anschlussdrähte nach Anschlusschema:

**a) HTS 711-...** mit ZT 711-01/16

**b) HTC 711-...** mit ZT 711-01/16

\* Damit die Tasten potentialfrei genutzt werden können, muss an der Leiterplatte vom HTC 711-... die linke und rechte untere Ecke abgebrochen werden.

(Siehe auch Produktinformation HTC 711-... Punkt „4“)

**c) BTS/BTC 750-...** mit ZT 711-01/16

Bei Verwendung des ZT 711-01/16 in Verbindung mit MOM/MOC 611/711-... sind die Adern 8 und 13-16 direkt am Monitor anzuschließen.

Weitere Anschlüsse siehe Produktinformation ZMO/ZTMO 711-...

**d) BTS/BTC 750-... mit BVE 650-...** mit ZT 711-01/16

Bei Verwendung des ZT 711-01/16 in Verbindung mit BVE 650-... und MOM/MOC 711-... sind die Adern direkt am BVE anzuschließen.

**e) HTA 711-...** mit ZT 711-01/16, beim Austausch gegen Altgeräte Klemmgegenüberstellung berücksichtigen!

**f) HT 740-...** mit ZT 711-01/16

**5** Anschlussklemmen, die im Außen-schaltplan nicht aufgeführt sind, bleiben unberücksichtigt. Freie bzw. nicht benötigte Adern bitte in der Konsole deponieren.

**6** Gehäuse-Oberteil wieder anbringen und zusätzlich beiliegende zweite Schraube (wie in Bild 3 dargestellt) in das Gehäuse eindrehen.

## Application

Table-top accessory for HTA 711-01, HTS/HTC 711-... and BTS/BTC 750-... for conversion of a wall-mounted device into a table-top device with junction box AD 711-0/16 for device socket D=60. Slip-proof console with 2 rubber feet.

When combining the HTS/HTC/HTA 711-... with monitor, the ZMO/ZTMO 711-... is additionally required for video connection.

## Electrical voltage



Mounting, installation and servicing work on electrical devices may only be performed by a suitably qualified electrician.



Modern furniture is coated with an enormous variety of different lacquer and plastic finishes. Constituents of these materials can result in softening of the plastic feet in table-top devices and so impair the surface of the furniture. Please appreciate that the manufacturer is unable to accept any liability.

## Electrostatic charging



As a result of electrostatic charging, direct contact with the circuit board can result in destruction of the device. Direct contact with the circuit board must therefore be avoided.

## Mounting

Flush or surface mount the connecting socket for the ZT 711-01/16, taking into account the 2 metre-long connecting cord of the system telephone.

**1** Open the system components

**2** Break out the pre-punched connecting web "a" in the HTA/HTS/HTC/BTS/BTC/BVE ... and the base of the MOM/MOC 711-... and screw the bases together using the 2 connecting elements provided with the monitor / video bus receiver.

**3** Pull the connecting wires of the ZT... through the cable inlet on the base plate. Fix the console as illustrated on the housing base section and glue the 2 rubber feet into the provided recesses on the sloping bottom surface of the device.

## Installation

**4** Connect the connecting wires in accordance with the terminal diagram:

**a) HTS 711-...** to ZT 711-01/16

**b) HTC 711-...** to ZT 711-01/16

\* To allow the keys to be used on a floating basis, the bottom left and right-hand corners must be broken out of pcb on the HTC 711-... (See also product information HTC 711-... Installation „4“).

**c) BTS/BTC 750-...** to ZT 711-01/16

When using the ZT 711-01/16 in conjunction with MOM/MOC 611/711-... connect cores 8 and 13-16 directly at the monitor.

For further connections, see product information ZMO/ZTMO 711-...

**d) BTS/BTC 750-... with**

**BVE 650-...** to ZT 711-01/16

When using the ZT 711-01/16 in conjunction with BVE 650-... and MOM/MOC 711-... , cores must be connected directly at the BVE.

**e) HTA 711-...** to ZT 711-01/16

When exchanging for older units, remember to take into account the terminal comparison!

**f) HT 740-...** to ZT 711-01/16

**5** Terminals not listed in the wiring diagram are not taken into account. Isolate any free or unrequired cores and deposit these in the bracket.

**6** Reposition the housing superstructure and screw the additionally enclosed second screw into the housing (as illustrated in Fig. 3).

## Application

Accessoire de table pour HTA 711-01, HTS/HTC 711-..., de même que BTS/BTC 750-... pour transformer un appareil mural en un appareil de table avec prise de raccordement AD 711-0/16 pour prise d'appareil D=60. Console antidérapante avec 2 patins en caoutchouc. Pour brancher le moniteur sur la combinaison HTS/HTC/HTA 711-... avec moniteur, il faut en plus l'accessoire ZMO/ZTMO 711-... pour le branchement de la vidéo.

## Tension électrique



L'installation, le montage et l'entretien d'appareils électriques ne doivent être réalisés que par un spécialiste en électricité.



Les meubles d'aujourd'hui sont revêtus d'un nombre incalculable de vernis et de matières plastiques. Les composants de ces matières peuvent, dans le cas d'appareils de table, conduire au ramollissement des piétements en matière plastique et, par là même, à des endommagements de la surface des meubles. Le fabricant ne peut en être rendu responsable, et nous comptons sur votre compréhension à cet égard.

## Charge électrostatique



La charge électrostatique peut détruire l'appareil en cas de contact direct avec la carte de circuits imprimés. Évitez par conséquent tout contact direct avec la carte de circuits imprimés.

## Montage

Montez en saillie ou encastrez la prise pour l'accessoire ZT 711-01/16 en tenant compte de la longueur du câble de branchement de 2 m et de l'emplacement du téléphone.

**1** *Ouverture des modules système.*

**2** *Cassez l'entretoise "a" du HTA/HTS/HTC/BTS/BTC/BVE ... et de l'élément inférieur du MOM/*

*MOC 711-... et vissez les boîtiers inférieurs ensemble avec les 2 éléments de liaison joints au moniteur ou récepteur bus vidéo.*

**3** *Faire passer les fils de branchement du ZT... par l'ouverture prévue à cet effet dans la plaque de base. Fixez le socle suivant le schéma sur le boîtier inférieur et collez les deux patins en caoutchouc dans les évidements prévus sur le côté oblique inférieur du téléphone.*

## Installation

**4**  *Branchez les fils selon le schéma de branchement:*

**a) HTS 711-...** avec le ZT 711-01/16

**b) HTC 711-...** avec le ZT 711-01/16

*\* Afin de pouvoir utiliser les touches sans potentiel (contact sec), il faut casser les coins inférieurs gauche et droit de la plaquette électronique du HTC 711-...*

*(Voir également l'information produit HTC 711-... Montage "4")*

**c) BTS/BTC 750-...** avec le ZT 711-01/16

*En cas d'utilisation du ZT 711-01/16 avec le MOM/MOC 611/711-... il faut brancher les fils 8 et 13-16 directement sur le moniteur.*

*Pour les autres branchements, voir information produit ZMO/*

*ZTMO 711-...*

**d) BTS/BTC 750-... avec**

**BVE 650-...** avec le ZT 711-01/16

*En cas d'utilisation du ZT 711-01/16 avec le MOM/MOC 711-... il faut brancher les fils directement sur le moniteur.*

**e) HTA 711-...** avec ZT 711-01/16; *lors du remplacement des anciens appareils, tenir compte de la correspondance des bornes.*

**f) HT 740-...** avec le ZT 711-01/16

**5** Les bornes qui ne sont pas indiquées sur le schéma de branchement extérieur ne sont pas utilisées. Veuillez placer les fils libres non utilisés dans la console.

**6** Remontez le boîtier supérieur et vissez la deuxième vis jointe dans le boîtier (comme indiqué sur la figure 3).



## Impiego

Accessorio da tavolo per HTA 711-01, HTS/HTC 711-... e BTS/BTC 750-... per la conversione da apparecchio a parete in apparecchio da tavolo con scatola di collegamento AD 711-0/16 per presa dell'apparecchio D=60. Supporto antiscivolo con 2 piedini in gomma. Combinando l'HTS/HTC/HTA 711-... con il monitor è necessario anche lo ZMO/ZTMO 711-... per il collegamento del video.

## Tensione elettrica



Gli interventi di installazione, montaggio e assistenza agli apparecchi elettrici devono essere eseguiti esclusivamente da elettricisti specializzati.



I mobili moderni sono rivestiti con un'immensa varietà di vernici e materiali sintetici. In caso di apparecchi da tavolo i componenti di queste sostanze possono ammorbire i piedini in materiale sintetico e quindi danneggiare la superficie dei mobili. Si prega di notare che, in tal caso, il produttore non può assumersi alcuna responsabilità.

## Carica elettrostatica



In caso di contatto diretto con il circuito stampato, l'apparecchio può subire danni irreparabili a causa della carica elettrostatica. Evitare quindi di toccare direttamente il circuito stampato.

## Montaggio

Montare a parete o ad incasso la presa per lo ZT 711-01/16 considerando i 2 m di lunghezza del cavo di collegamento e la collocazione del sistema telefonico.

**1** Aprire i componenti del sistema.

**2** Spezzare l'elemento di collegamento predefinito "a" nella parte inferiore dell' HTA/HTS/HTC/BTS/BTC/BVE ... e del MOM/MOC 711-... e avvitare le parti inferiori con i 2 elementi di collegamento allegati al monitor o al ricevitore bus video.

**3** Infilare i cavi di collegamento del ZT... nel passacavi della piastra di base. Fissare il supporto alla parte inferiore della scatola, come illustrato, ed incollare i 2 piedini in gomma forniti in dotazione negli appositi fori, sul lato inferiore obliquo dell'appa-recchio.

## Installazione

**4** Allacciare i cavi secondo lo schema di collegamento:

**a)** Collegare l'**HTS 711-...** con lo ZT 711-01/16

**b)** l'**HTC 711-...** con lo ZT 711-01/16

\* Per utilizzare i tasti a potenziale zero occorre spezzare l'angolo inferiore destro e sinistro del circuito stampato dell'HTC 711-...

(Si veda anche il prospetto inform. sul prodotto HTC 711-... punto "4")

**c)** il **BTS/BTC 750-...** con lo ZT 711-01/16

Se si utilizza lo ZT 711-01/16 in abbinamento con il MOM/MOC 611/711-..., i fili 8 e 13-16 devono essere collegati direttamente al monitor. Per ulteriori collegamenti vedere il prospetto informativo sul prodotto ZMO/ZTMO 711-...

**d)** l'**BTS/BTC 750-...** con il **BVE 650-...** con lo ZT 711-01/16.

Se si utilizza lo ZT 711-01/16 in abbinamento con il BVE 650-... e il MOM/MOC 711-..., i fili devono essere collegati direttamente al BVE.

**e)** l'**HTA 711-...** con lo ZT 711-01/16; in fase di sostituzione di apparecchi vecchi fare attenzione alla disposizione contrapposta dei morsetti!

**f)** l'**HT 740-...** con lo ZT 711-01/16

**5** I morsetti di collegamento che non sono riportati nello schema di collegamento esterno non vengono utilizzati. Riporre nel supporto i fili liberi e/o non necessari.

**6** Riapplicare la parte superiore della scatola e fissare ad essa anche la seconda vite fornita in dotazione (come illustrato nella fig. 3).

## Toepassing

Tafel accessoire voor HTA 711-01, HTS/HTC 711-... evenals BTS/BTC 750-... voor de ombouw van wand- naar tafelapparaat met aansluitdoos AD 711-0/16 met apparaatdoos D=60. Glijvaste console met 2 rubberen voetjes.

Bij de combinatie van HTS/HTC/HTA 711-... met monitor wordt voor de video-aansluiting additioneel de ZMO/ZTMO 711-... benodigd.

## Elektrische spanning



Inbouw, montage en onderhoudswerkzaamheden aan elektrische apparaten mogen uitsluitend door een elektro-vakman worden uitgevoerd.



De huidige meubels zijn voorzien van een onoverzichtelijke hoeveelheid aan lakken en kunststoffen. Bestanddelen van deze stoffen kunnen bij tafelapparaten leiden tot het zachter worden van de kunststof voeten en daardoor tot aantasten van het meubeloppervlak. Wij vragen om uw begrip, dat de fabrikant niet aansprakelijk kan worden gesteld.

## Elektrostatische lading



Door elektrostatische lading kan bij een direct contact met de printplaat het apparaat worden vernietigd. Vermijdt u daarom het direct aanraken van de printplaat.

## Montage

De aansluitdoos voor de ZT 711-01/16 rekening houdend met de 2 m lange aansluitkabel en de plaats van de systeemtelefoon in opbouw of inbouw monteren.

- 1** Open de systeemcomponenten
- 2** Voorgestante verbinding "a" in de HTA/HTS/HTC/BTS/BTC/BVE ... en de MOM/MOC 711-... Onderste gedeelte losbreken en onderste delen vastschroeven aan de 2 verbindingselementen die met de monitor resp. de video-bus-ontvanger worden meegeleverd.
- 3** Trek de aansluitkabels van de ZT... door de kabelopening van de basisplaat. Bevestig de console zoals afgebeeld op het onderste gedeelte van de behuizing en plak de 2 meegeleverde rubberen voetjes in de daarvoor bedoelde uitsparingen aan de onderste schuine zijde van het apparaat.

## Installatie

**4** Sluit de aansluitdraden volgens het aansluitschema aan:

- a) HTS 711-...** op ZT 711-01/16
- b) HTC 711-...** op ZT 711-01/16  
\* Opdat de toetsen potentiaalvrij gebruikt kunnen worden, moet u de linker en rechter benedenhoek van de printplaat van de HTC 711-... afbreken  
(zie ook productinformatie HTC 711-... punt „4”)
- c) BTS/BTC 750-...** op ZT 711-01/16  
Bij gebruik van de ZT 711-01/16 in combinatie met MOM/MOC 611/711-... moeten de aders 8 en 13-16 direct op de monitor worden aangesloten.

Kijk voor de overige aansluitingen in de productinformatie ZMO/ZTMO 711-...

- d) BTS/BTC 750-... op BVE 650-...**  
op ZT 711-01/16  
Bij gebruikmaking van de ZT 711-01/16 in combinatie met BVE 650-... en MOM/MOC 711-... moeten de aders direct op de BVE aangesloten worden
- e) HTA 711-...** op ZT 711-01/16, bij vervanging door oude apparaten moet u rekening houden met de plaatsing van de klemmen!
- f) HT 740-...** op ZT 711-01/16

- 5** Aansluitklemmen die niet in het buitenschakelschema voorkomen, blijven buiten beschouwing. Vrije resp. niet benodigde aders a.u.b. in de console deponeren.
- 6** Bovenste gedeelte van de behuizing weer aanbrengen en de extra meegeleverde tweede schroef in de behuizing draaien (zoals getoond op afbeelding 3).

## Anvendelse

Bordtilbehør til HTA 711-01, HTS/HTC 711-... samt BTS/BTC 750-... til omstilling fra væg- til bordmodel med tilslutningsdåse AD 711-0/16 til apparatdåse D=60. Skridsikre konsoller med 2 gummifødder. Kombineres HTS/HTC/HTA 711-... med monitor, skal der til videotilslutningen desuden anvendes en ZMO/ZTMO 711-...

## Elektrisk spænding



Indbygning og montering af samt servicearbejde på elektrisk materiel må kun foretages af en aut. elinstallatør.



Moderne møbler er overfladebehandlet med en uoverskuelig mangfoldighed af lakker og kunststoffer. Ingredienser i disse stoffer kan på bordmodellerne medføre, at kunststoffødderne bliver bløde, hvilket igen kan beskadige møbeloverfladen. Vi beder om forståelse for, at producenten ikke kan gøres ansvarlig for dette.

## Elektrostatisk opladning



Elektrostatisk opladning kan ødelægge enheden ved direkte kontakt med printpladen. Undgå derfor direkte berøring af printpladen.

## Montage

Stikdåsen til ZT 711-01/16 monteres frembygget eller planforsænket under hensyntagen til det 2 m lange tilslutningskabel og placeringen af systemtelefon.

**1** Åbning af systemkomponenterne.

**2** Knæk forbindelsestappen "a" af på underdelene af HTA/HTS/HTC/BTS/BTC/BVE ... og MOM/MOC 711-..., og fastgør derefter underdelene til de to forbindelselementer, der leveres sammen med hhv. monitoren eller video-busmodtageren, ved hjælp af skruer.

**3** Ledningerne til ZT... trækkes igennem bundpladens kabelindføring. Konsollen fastgøres som vist på tegningen på kabinetets underdel, og de 2 vedlagte gummifødder klæbes i de dertil indrettede fordybninger på telefonens underste skrå side.

## Installation

**4** Ledningerne tilsluttes ifølge monteringsdiagram:

**a) HTS 711-...** med ZT 711-01/16

**b) HTC 711-...** med ZT 711-01/16

\* For at tasterne kan benyttes som potentialfrie taster, er det nødvendigt at brække det nederste venstre og højre hjørne af printpladen i HTC 711-...

(Der henvises også til produktinformation HTC 711-... punkt "4")

**c) BTS/BTC 750-...** med

ZT 711-01/16

Ved anvendelse af ZT 711-01/16 i forbindelse med MOM/MOC 611/711-... skal lederne 8 og 13-16 tilsluttes direkte på monitoren.

For yderligere tilslutninger henvises til produktinformation ZMO/ZTMO 711-...

**d) BTS/BTC 750-... med BVE 650-...** med ZT 711-01/16

Ved anvendelse af ZT 711-01/16 i forbindelse med BVE 650-... og MOM/MOC 711-... skal lederne tilsluttes direkte på BVE.

**e) HTA 711-...** med ZT 711-01/16, ved ombygning af ældre apparater skal man være opmærksom på kabeltermineringen!

**f) HT 740-...** med ZT 711-01/16

**5** Tilslutningsklemmer, som ikke er vist på monteringsdiagrammet, benyttes ikke. Frie eller ubenyttede ledere deponeres i konsollen.

**6** Kabinetoverdelen monteres igen, og den medfølgende anden skrue (som vist på fig. 3) skrues fast i kabinettet.

## Användning

Bordstillbehör för HTA 711-01, HTS/HTC 711-... samt BTS/BTC 750-... för omrustning från vägg- till bordsapparat med anslutningsdosa

AD 711-01/16 för apparatdosa D=60. Hals-säker konsol med 2 gummifötter.

Om HTS/HTC/HTA 711-... skall kombineras med en monitor behövs dessutom en ZMO/ZTMO 711-... för videoanslutningen.

## Elektrisk spänning



Installation, montering och servicearbeten på elektriska apparater får utföras endast av behörig eltekniker.



Moderna möbler är behandlade med ett överskådligt mångfald av lacker och plaster. Dessa material innehåller ämnen som kan orsaka att bordsapparaternas plastfötter mjuknar, vilket kan skada möbelytan. Vi ber om förståelse för att tillverkaren inte kan göras ansvarig för detta.

## Elektrostatisk laddning



När elektrostatisk laddning kommer direkt i kontakt med kretskortet, kan apparaten förstöras. Undvik därför att direkt beröra kretskortet.

## Montage

Anslutningsdosen för ZT 711-01/16 monteras antingen utanpåliggande eller infälld, under beaktande av den 2 m långa anslutningskabeln samt placeringen av systemtelefonen.

**1** Ta isär systemkomponenterna.

**2** Bryt ut den förpräglade bryggan "a" i underdelen av HTA/HTS/HTC/BTS/BTC/BVE ... resp. MOM/MOC 711-... och skruva samman underdelarna med de 2 fästelementen som medföljer monitorn resp. videobussmottagaren.

**3** För in anslutningsledningarna till ZT... -enheten genom bottenplattans kabelgenomföring. Sätt fast konsolen i höljets underdel såsom bilderna visar och klistra fast de 2 bipackade gummifötterna i fördjupningarna nedtill på apparatens snedsida.

## Installation

**4** Anslut ledningarna till ZT 711-01/16 enligt kopplings-schemat för:

**a) HTS 711-...** med ZT 711-01/16

**b) HTC 711-...** med ZT 711-01/16

\* För att tangenterna skall kunna utnyttjas potentialfritt, måste man bryta av de nedre hörnen på kretskortet för HTC 711-...

(Se även Produktinformation HTC 711-..., punkt "4").

**c) BTS/BTC 750-...** med ZT 711-01/16

När ZT 711-01/16 används i kombination med MOM/MOC 611/711-... skall ledarna 8 och 13 – 16 anslutas direkt till monitorn.

Beträffande övriga anslutningar, se Produktinformation ZMO/ZTMO-711-...

**d) BTS/BTC 750-... med BVE 650-...** med ZT 711-01/16

När ZT 711-01/16 används i kombination med BVE 650-... och MOM/MOC 711-... skall ledarna anslutas direkt till BVE -enheten

**e) HTA 711-...** med ZT 711-01/16 Beakta klämmornas överensstämmelse vid utbyte av äldre apparater!

**f) HT 740-...** med ZT 711-01/16

**5** Anslutningsklämmor som inte är upptagna i externkopplings-schemat har inte beaktats. Fria resp. outnyttjade ledare stoppas undan i konsolen.

**6** Sätt tillbaks höljets överdel och skruva sedan fast den med den andra bipackade skruven (se bild 3).







# SSS SIEDLE

S. Siedle & Söhne  
Telefon- und Telegrafentechnik OHG

Postfach 1155  
78113 Furtwangen  
Bregstraße 1  
78120 Furtwangen

Telefon +49 7723 63-0  
Telefax +49 7723 63-300  
[www.siedle.de](http://www.siedle.de)  
[info@siedle.de](mailto:info@siedle.de)

© 2003/04.13  
Printed in Germany  
Best. Nr. 0-1101/032963

