



● steinel

DE

GB



IR Quattro HD-2 KNX

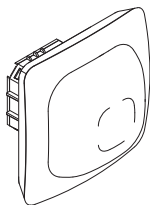


DE 8 Textteil beachten!

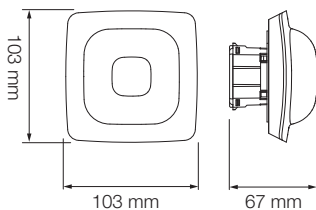
GB 14 Follow written instructions!

3.1

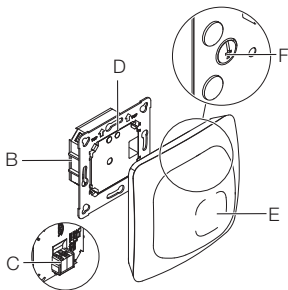
IR Quattro HD-2 KNX UP



3.2

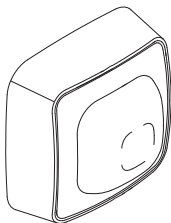


3.3

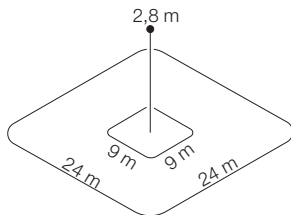


3.4

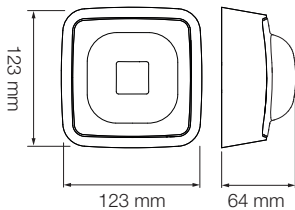
IR Quattro HD-2 KNX AP



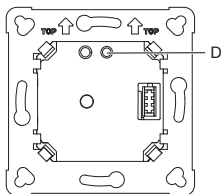
3.7



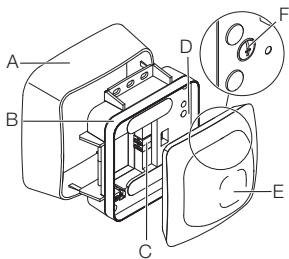
3.5



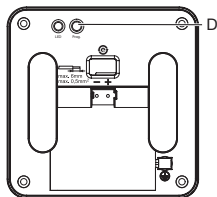
4.1

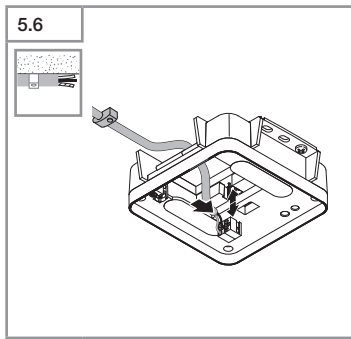
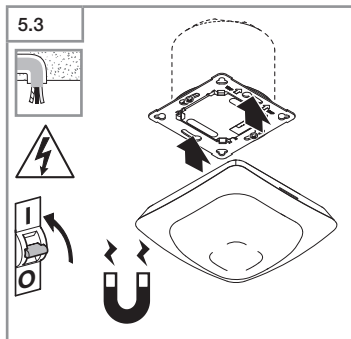
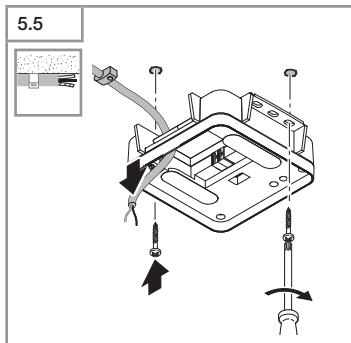
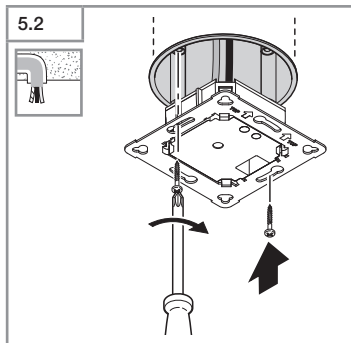
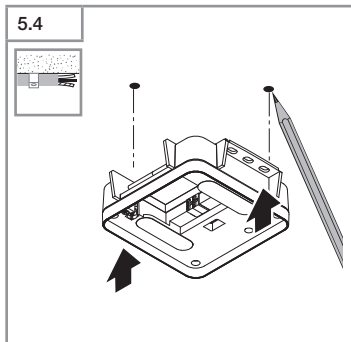
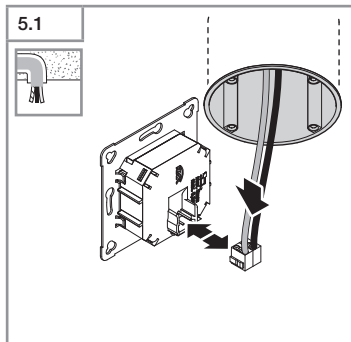


3.6

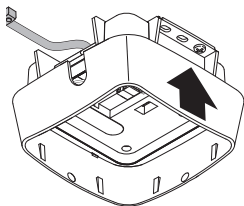
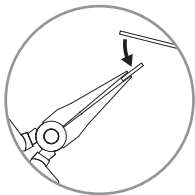


4.2

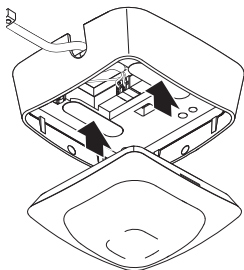




5.7



5.8



6.1	IR Quattro HD-2			
Montagehöhe / Mounting height	Poti	Presence	Radial	Tangential
2,50 m	1	3,0m x 3,0m	2,4m x 2,4m	3,8m x 3,8m
	2	3,0m x 3,0m	2,5m x 2,5m	4,0m x 4,0m
	3	4,0m x 4,0m	3,2m x 3,2m	6,0m x 6,0m
	4	5,0m x 5,0m	4,0m x 4,0m	16,0m x 16,0m
	5	7,0m x 7,0m	5,5m x 5,5m	16,5m x 16,5m
	6	8,0m x 8,0m	6,5m x 6,5m	21,5m x 21,5m
	7	9,0m x 9,0m	7,0m x 7,0m	22,0m x 22,0m
2,80 m	1	3,0m x 3,0m	2,8m x 2,8m	4,4m x 4,4m
	2	3,0m x 3,0m	2,8m x 2,8m	4,4m x 4,4m
	3	4,0m x 4,0m	3,0m x 3,0m	5,0m x 5,0m
	4	6,0m x 6,0m	5,0m x 5,0m	8,4m x 8,4m
	5	8,0m x 8,0m	6,5m x 6,5m	17,0m x 17,0m
	6	8,0m x 8,0m	7,0m x 7,0m	22,0m x 22,0m
	7	9,0m x 9,0m	7,5m x 7,5m	24,0m x 24,0m
3,00 m	1	4,0m x 4,0m	3,0m x 3,0m	4,5m x 4,5m
	2	4,0m x 4,0m	3,0m x 3,0m	4,5m x 4,5m
	3	5,0m x 5,0m	3,8m x 3,8m	5,5m x 5,5m
	4	5,0m x 5,0m	5,2m x 5,2m	9,0m x 9,0m
	5	7,0m x 7,0m	6,2m x 6,2m	14,5m x 14,5m
	6	8,0m x 8,0m	7,0m x 7,0m	23,0m x 23,0m
	7	8,0m x 8,0m	7,5m x 7,5m	24,0m x 24,0m
3,50 m	1	-	3,4m x 3,4m	4,4m x 4,4m
	2	-	4,2m x 4,2m	4,8m x 4,8m
	3	-	4,5m x 4,5m	6,4m x 6,4m
	4	-	6,0m x 6,0m	9,5m x 9,5m
	5	-	7,1m x 7,1m	17,0m x 17,0m
	6	-	7,2m x 7,2m	24,0m x 24,0m
	7	-	7,6m x 7,6m	26,0m x 26,0m
4,00 m	1	-	4,0m x 4,0m	5,0m x 5,0m
	2	-	5,4m x 5,4m	6,0m x 6,0m
	3	-	5,8m x 5,8m	8,0m x 8,0m
	4	-	7,0m x 7,0m	12,0m x 12,0m
	5	-	8,0m x 8,0m	20,0m x 20,0m
	6	-	8,0m x 8,0m	26,5m x 26,5m
	7	-	8,0m x 8,0m	30,0m x 30,0m

5,00 m	1	-	5,5 m x 5,5 m	7,2 m x 7,2 m
	2	-	5,5 m x 5,5 m	7,2 m x 7,2 m
	3	-	6,4 m x 6,4 m	8,8 m x 8,8 m
	4	-	8,0 m x 8,0 m	12,0 m x 12,0 m
	5	-	8,0 m x 8,0 m	23,0 m x 23,0 m
	6	-	8,4 m x 8,4 m	30,4 m x 30,4 m
	7	-	8,4 m x 8,4 m	35,0 m x 35,0 m
6,00 m	1	-	6,5 m x 6,5 m	8,5 m x 8,5 m
	2	-	6,5 m x 6,5 m	9,0 m x 9,0 m
	3	-	8,0 m x 8,0 m	13,0 m x 13,0 m
	4	-	9,0 m x 9,0 m	18,0 m x 18,0 m
	5	-	10,0 m x 10,0 m	29,0 m x 29,0 m
	6	-	10,0 m x 10,0 m	30,0 m x 30,0 m
	7	-	10,5 m x 10,5 m	30,0 m x 30,0 m
8,00 m	1	-	9,0 m x 9,0 m	12,8 m x 12,8 m
	2	-	9,0 m x 9,0 m	12,8 m x 12,8 m
	3	-	10,0 m x 10,0 m	14,0 m x 14,0 m
	4	-	12,0 m x 12,0 m	23,0 m x 23,0 m
	5	-	12,0 m x 12,0 m	30,0 m x 30,0 m
	6	-	12,0 m x 12,0 m	32,0 m x 32,0 m
	7	-	12,0 m x 12,0 m	34,0 m x 34,0 m
10,00 m	1	-	11,0 m x 11,0 m	15,5 m x 15,5 m
	2	-	11,0 m x 11,0 m	15,5 m x 15,5 m
	3	-	11,5 m x 11,5 m	19,5 m x 19,5 m
	4	-	12,0 m x 12,0 m	26,0 m x 26,0 m
	5	-	12,5 m x 12,5 m	32,5 m x 32,5 m
	6	-	12,5 m x 12,5 m	34,0 m x 34,0 m
	7	-	12,5 m x 12,5 m	35,5 m x 35,5 m

1. Zu diesem Dokument

- Bitte sorgfältig lesen und aufbewahren!
- Urheberrechtlich geschützt.
Nachdruck, auch auszugsweise, nur mit unserer Genehmigung.
- Änderungen, die dem technischen Fortschritt dienen, vorbehalten.

Symbolerklärung



Warnung vor Gefahren!



Verweis auf Textstellen im Dokument.

2. Allgemeine Sicherheitshinweise



Vor allen Arbeiten am Sensor die Spannungszufuhr unterbrechen!

- Bei der Montage muss die anzuschließende elektrische Leitung spannungsfrei sein. Daher als Erstes Strom abschalten und Spannungsfreiheit mit einem Spannungsprüfer überprüfen.
- Bei der Installation des Sensors handelt es sich um eine Arbeit an der Netzspannung. Sie muss daher fachgerecht nach den landesüblichen Installationsvorschriften und Anschlussbedingungen durchgeführt werden.
- Nur Original-Ersatzteile verwenden.
- Reparaturen dürfen nur durch Fachwerkstätten durchgeführt werden.

3. IR Quattro HD-2 KNX

Bestimmungsgemäßer Gebrauch

- Infrarot-Sensor zur Deckenmontage im Innenbereich.
- Anschluss an das KNX-Bussystem.

Der IR Quattro HD-2 zeichnet sich durch eine hochaufgelöste, hochempfindliche Bewegungserfassung aus. Der quadratische Erfassungsbereich kann exakt eingestellt werden. Der Sensor eignet sich insbesondere für Büroräume, Klassenräume aber auch große Industrieräume.

UP: Variante Unterputz

AP: Variante Aufputz

Lieferumfang (Abb. 3.1, Abb. 3.4)

Produktmaße (Abb. 3.2, Abb. 3.5)

Geräteübersicht (Abb. 3.3, Abb. 3.6)

- A Aufputzadapter
- B Lastmodul
- C Anschlussklemme
- D Programmieraster
- E Sensormodul
- F Schraube Reichweiteneinstellung

Erfassungsbereich IR Quattro HD-2 KNX (Abb. 3.7)

Technische Daten

- Abmessungen (H x B x T):
UP: 103 x 103 x 67 mm
AP: 123 x 123 x 64 mm
- Stromaufnahme: 16 mA bei 24 V
- Montagehöhe: 2,5-10 m
- Erfassungswinkel: 360°
- Reichweite: 9 x 9 m Präsenz
max. 24 x 24 m
- Sensorwerte: Lichtmessung,
Temperatur: 0-40 °C,
Relative Luftfeuchte: 0-100 %
- Ausgänge:
4 x Lichtausgang
(ON/OFF, Dimmwert Szene),
2x Konstantlichtregelung mit
Grundbeleuchtung,
HLK, Präsenz, Temperatur,
relative Luftfeuchte, Taupunkt,
Logikgatter,
Behaglichkeit, Abwesenheit
- Zeiteinstellung:
10 Sekunden bis 18:12:15 Stunden
(hh:mm:ss)
- Dämmerungseinstellung:
10-1.000 Lux
- Temperaturbereich: 0 °C bis +40 °C
- Schutzart: IP 20
- Frequenz Bluetooth: 2,4-2,48 GHz
- Sendeleistung Bluetooth:
5 dBm/3 mW

4. Elektrischer Anschluss

Anschluss Aufputz (Abb. 4.1)

Anschluss Unterputz (Abb. 4.2)

5. Montage

- Alle Bauteile auf Beschädigungen prüfen.
- Bei Schäden das Produkt nicht in Betrieb nehmen.
- Geeigneten Montageort auswählen unter Berücksichtigung der Reichweite und Bewegungserfassung. (Abb. 3.7)

Montageschritte

- Stromversorgung abstellen.
(Abb. 4.1/4.2)

Montage Unterputz

- Steckverbindung anschließen.
(Abb. 5.1)
- Lastmodul auf Einbaudose festschrauben. (Abb. 5.2)
- Magnetisches Sensormodul auf Rahmen aufsetzen. (Abb. 5.3)
- Stromversorgung einschalten. (Abb. 5.3)
- Einstellungen vornehmen.
→ „6. Funktion und Einstellungen“

Montage Aufputz

- Bohrlöcher einzeichnen und bohren. (Abb. 5.4)
- Kabel durchziehen. Lastmodul festschrauben. (Abb. 5.5)
- Steckverbindung anschließen. (Abb. 5.6)
- Montagelasche herausbrechen. (Abb. 5.7)
- Aufputzadapter aufsetzen. (Abb. 5.7)
- Magnetisches Sensormodul aufsetzen. (Abb. 5.8)
- Stromversorgung einschalten. (Abb. 5.8)
- Einstellungen vornehmen.
→ „6. Funktion und Einstellungen“

6. Funktion und Einstellungen

Werkseinstellungen

- Siehe KNX Applikationsbeschreibung
- Testbetrieb

Hinweis

Die Applikationsbeschreibung finden Sie unter knx.steinel.de

Steinel Connect App

Für das Auslesen der Sensorwerte mit Smartphone oder Tablet muss die STEINEL Connect App aus Ihrem AppStore heruntergeladen werden. Es ist ein Bluetooth-fähiges Smartphone oder Tablet erforderlich.



Android

iOS



LED-Funktion

Aufstarten: LED blinkt für 10 Sekunden schnell blau.

Initialisierung: LED leuchtet dauerhaft blau.

Normalbetrieb: LED aus.

Identifizierung: LED blinkt langsam blau.

Firmware Update: LED blinkt schnell cyan.

Keine Applikation vorhanden: LED leuchtet dauerhaft cyan.

Testbetrieb Bewegung: LED blinkt schnell grün.

Fehler: LED blinkt schnell rot.

KNX Programmiermodus: LED leuchtet dauerhaft gelb.

KNX Ungeladen: LED blinkt langsam gelb.

Einstellung Erfassung

Der Erfassungsbereich kann über das Poti (E) auf der Rückseite des Sensormoduls entsprechend der Tabelle eingestellt werden. (Abb. 3.7/6.1)

Aktivierung der Funktionen

Aktivierung mit ETS-Tool über das Parameter-Fenster „Allgemeine Einstellungen“.

- Physikalische Adresse vergeben.
- Applikationsprogramm in der ETS erstellen.
- Physikalische Adresse und Applikationsprogramm in den Sensor laden.
- Bei Aufforderung, den Programmier-taster D drücken. (Abb. 4.1/4.2)

7. Wartung und Pflege

Das Gerät ist wartungsfrei.

Gefahr durch elektrischen Strom!

Der Kontakt von Wasser mit stromführenden Teilen kann zu elektrischem Schock, Verbrennungen oder Tod führen.

- Gerät nur im trockenen Zustand reinigen.

Gefahr von Sachschäden!

Durch falsche Reinigungsmittel kann das Gerät beschädigt werden.

- Gerät mit einem leicht angefeuchteten Tuch ohne Reinigungsmittel reinigen.

8. Störungsbehebung

Licht schaltet nicht ein.

- Keine Anschlussspannung.
 - Anschlussspannung überprüfen.
- Helligkeits-Schaltschwelle zu niedrig eingestellt.
 - Helligkeits-Schaltschwelle langsam erhöhen bis Licht einschaltet.
- Keine Anwesenheitserfassung.
 - Freie Sicht auf den Sensor herstellen.
 - Erfassungsbereich überprüfen.

Licht schaltet nicht aus.

- Helligkeits-Schaltschwelle zu hoch.
 - Helligkeits-Schaltschwelle niedriger stellen.
- Nachlaufzeit läuft ab.
 - Nachlaufzeit abwarten ggf. Nachlaufzeit kleiner stellen.
- Sich bewegende Objekte im Erfassungsbereich.
 - Erfassungsbereich überprüfen.

Sensor schaltet trotz Anwesenheit aus.

- Reichweite zu gering eingestellt.
 - Reichweite ändern.
- Helligkeits-Schaltschwelle zu niedrig.
 - Helligkeits-Schaltschwelle ändern.

Sensor schaltet zu spät ab.

- Nachlaufzeit zu groß.
 - Nachlaufzeit verkleinern.

Sensor schaltet trotz Dunkelheit bei Anwesenheit nicht ein.

- Helligkeits-Schaltschwelle zu niedrig eingestellt.
 - Helligkeits-Schaltschwelle erhöhen.
- Halbautomatik aktiv.
 - Vollautomatik aktivieren oder Licht über Taster einschalten.
- Kanal gesperrt.
 - Kanal entsperren.

Sensor schaltet trotz Abwesenheit an.

- Bewegung in benachbarten Räumen und Etagen.
 - Reichweite ändern.
 - Sensitivität reduzieren.

Falscher Temperaturwert angezeigt.

- Unterschiedliche Luftschichten.
 - Korrekturwert in die ETS eintragen.

Sensor verbindet sich nicht mit der App.

- Systemabsturz der App oder des Smartphones.
 - Mobiles Endgerät neu starten.

9. Entsorgung

Elektrogeräte, Zubehör und Verpackungen sollen einer umweltgerechten Wiederverwertung zugeführt werden.



Werfen Sie Elektrogeräte nicht in den Hausmüll!

Nur für EU-Länder

Gemäß der geltenden Europäischen Richtlinie über Elektro- und Elektronik-Altgeräte und ihrer Umsetzung in nationales Recht müssen nicht mehr gebrauchsfähige Elektrogeräte getrennt gesammelt und einer umweltgerechten Wiederverwertung zugeführt werden.

10. Konformität

Hiermit erklärt die STEINEL Vertrieb GmbH, dass der Funkanlagentyp IR Quattro HD-2 KNX der Richtlinie 2014/53/EU entspricht. Der vollständige Text der EU-Konformitätserklärung ist unter der folgenden Internetadresse verfügbar: www.steinell.de

11. Herstellergarantie

Herstellergarantie für Unternehmer, wobei Unternehmer eine natürliche oder juristische Person oder eine rechtsfähige Personengesellschaft ist, die bei Abschluss des Kaufes in Ausübung ihrer gewerblichen oder selbständigen beruflichen Tätigkeit handelt.

Herstellergarantie der STEINEL Vertrieb GmbH, Dieselstraße 80-84, 33442 Herzebrock-Clarholz

Alle STEINEL-Produkte erfüllen höchste Qualitätsansprüche. Aus diesem Grund leisten wir als Hersteller Ihnen als Kunde gerne eine unentgeltliche Garantie gemäß den nachstehenden Bedingungen:

Wir leisten Garantie durch kostenlose Behebung der Mängel (nach unserer Wahl: Reparatur oder Austausch mangelhafter Teile ggf. Austausch durch ein Nachfolgemodell oder Erstellung einer Gutschrift), die nachweislich innerhalb der Garantiezeit auf einem Material- oder Herstellungsfehler beruhen.

Die Garantiezeit für

- Sensorik / Außenleuchten / Innenleuchten beträgt: 5 Jahre und beginnt mit dem Kaufdatum des Produktes.

Ausdrücklich ausgenommen von dieser Garantie sind alle auswechselbaren Leuchtmittel. Darüber hinaus ist die Garantie ausgeschlossen:

- bei einem gebrauchsbedingten oder sonstigen natürlichen Verschleiß von Produktteilen oder Mängeln am STEINEL-Produkt, die auf gebrauchsbedingtem oder sonstigem natürlichem Verschleiß zurückzuführen sind,
- bei nicht bestimmungs- oder unsachgemäßem Gebrauch des Produkts oder Missachtung der Bedienungsanweisung,
- wenn An- und Umbauten bzw. sonstige Modifikationen an dem Produkt eigenmächtig vorgenommen wurden oder Mängel auf die Verwendung von Zubehör-, Ergänzungs- oder Ersatzteilen zurückzuführen sind, die keine STEINEL-Originalteile sind,
- wenn Wartung und Pflege der Produkte nicht entsprechend der Bedienungsanleitung erfolgt sind,
- wenn Anbau und Installation nicht gemäß den Installationsvorschriften von STEINEL ausgeführt wurden,
- bei Transportschäden oder -verlusten.

Diese Herstellergarantie lässt Ihre gesetzlichen Rechte unberührt. Die hier beschriebenen Leistungen gelten zusätzlich zu den gesetzlichen Rechten und beschränken oder ersetzen diese nicht.

Die Garantie gilt für sämtliche STEINEL-Produkte, die in Deutschland gekauft und verwendet werden. Es gilt deutsches Recht unter Ausschluss des Übereinkommens der Vereinten Nationen über Verträge über den internationalen Warenkauf (CISG).

Geltendmachung

Wenn Sie Ihr Produkt reklamieren wollen, senden Sie es bitte vollständig und frachtfrei mit dem Original-Kaufbeleg, der die Angabe des Kaufdatums und der Produktbezeichnung enthalten muss, an Ihren Händler oder direkt an uns, die STEINEL Vertrieb GmbH – Reklamationsabteilung –, Dieselstraße 80-84, 33442 Herzebrock-Clarholz.

Wir empfehlen Ihnen daher, Ihren Kaufbeleg bis zum Ablauf der Garantiezeit sorgfältig aufzubewahren. Für Transportkosten und -risiken im Rahmen der Rücksendung übernehmen wir keine Haftung.

5 JAHRE
HERSTELLER
GARANTIE

1. About this document

- Please read carefully and keep in a safe place.
- Under copyright.
Reproduction either in whole or in part only with our consent.
- Subject to change in the interest of technical progress.

Symbols



Hazard warning!



Reference to other information in the document.

2. General safety precautions



Disconnect the power supply before attempting any work on the sensor.

- During installation, the electric power cable being connected must not be live. Therefore, switch off the power first and use a voltage tester to make sure the wiring is off-circuit.
- Installing the sensor involves work on the mains power supply. This work must therefore be carried out professionally in accordance with national wiring regulations and electrical operating conditions.
- Only use genuine replacement parts
- Repairs may only be made by specialist workshops.

3. IR Quattro HD-2 KNX

Proper use

- Infrared sensor for ceiling mounting indoors.
- Connection to the KNX bus system.

The IR Quattro HD-2 provides high-resolution, highly sensitive motion detection. The square detection zone can be set with absolute precision. The sensor is particularly suitable for offices, classrooms and large industrial spaces.

UP: concealed version

AP: surface-mounted version

Package contents (Fig. 3.1, Fig. 3.4)

Product dimensions (Fig. 3.2, Fig. 3.5)

Product components (Fig. 3.3, Fig. 3.6)

- A** Surface-mounting adapter
- B** Load module
- C** Connecting terminal
- D** Programmierknopf
- E** Sensor module
- F** Reach adjustment screw

IR Quattro HD-2 KNX detection zone (Fig. 3.7)

Technical specifications

- Dimensions (H × W × D):
Concealed (UP): 103 × 103 × 67 mm
Surface-mounted (AP): 123 × 123 × 64 mm
- Current consumption: 16 mA at 24 V
- Mounting height: 2.5-10 m
- Angle of coverage: 360°
- Reach: 9 × 9 m presence
max. 24 × 24 m
- Sensor values: *Light measurement,*
Temperature: 0-40°C,
Relative humidity: 0-100%
- Outputs:
4 × *light output*
(ON/OFF, scene dimming level),
2x *constant-lighting control with*
basic light level,
HVAC, presence, temperature,
relative humidity, dew point,
logic gate,
comfort, absence
- Time setting:
10 seconds to 18:12:15 hours
(hh:mm:ss)
- Twilight setting: 10-1,000 lux
- Temperature range: 0°C to +40°C
- IP rating: IP20
- Bluetooth frequency: 2.4-2.48 GHz
- Bluetooth transmission power:
5 dBm/3 mW

4. Electrical connection

Surface-mounted connection (Fig. 4.1)

Concealed connection (Fig. 4.2)

5. Installation

- Check all components for damage.
- Do not use the product if it is damaged.
- Select an appropriate mounting location, taking the reach and motion detection into consideration. (Fig. 3.7)

Mounting procedure

- Switch off power supply (Fig. 4.1/4.2)

Concealed mounting

- Make plug connection. (Fig. 5.1)
- Firmly screw load module into mounting box. (Fig. 5.2)
- Fit magnetic sensor module on frame. (Fig. 5.3)
- Switch ON power supply. (Fig. 5.3)
- Make settings.
→ "6. Function and settings"

Surface mounting

- Mark drill holes and drill. (Fig. 5.4)
- Feed through cable. Screw load module into place. (Fig. 5.5)
- Make plug connection. (Fig. 5.6)
- Break out the mounting tab. (Fig. 5.7)
- Fit surface-mounting adapter. (Fig. 5.7)
- Fit magnetic sensor module. (Fig. 5.8)
- Switch ON power supply. (Fig. 5.8)
- Make settings.
→ "6. Function and settings"

6. Function and settings

Factory settings

- See KNX application description
- Test mode

Note

You will find an application description at knx.steinell.de

Steinel Connect app

To read off the sensor values via smartphone or tablet, you must download the STEINEL Connect app from your app store. You will need a Bluetooth-capable smartphone or tablet.



Android



iOS



LED function

Starting up: LED flashes blue rapidly for 10 seconds.

Initialisation: LED permanently lights up blue.

Normal mode: LED OFF.

Identification: LED slowly flashes blue.

Firmware update: LED rapidly flashes cyan.

No application available: LED permanently lights up cyan.

Movement test mode: LED rapidly flashes green.

Error: LED rapidly flashes red.

KNX programming mode: LED permanently light up yellow.

KNX unloaded: LED slowly flashes yellow.

Setting detection

The detection zone can be also set via the potentiometer (E) on the back of the sensor module in accordance with the table. (Fig. 3.7/6.1)

Activating functions

Activating with ETS tool via the "General settings" window.

- Issue physical address.
- Generate application programme in the ETS.
- Load physical address and application programme into the sensor.
- When prompted, press programming button D. (Fig. 4.1/4.2)

7. Maintenance and care

The tool requires no maintenance.

Hazard from electrical power.

Contact between water and live parts can result in electric shock, burns or death.

- Only clean tool in a dry state.

Risk of damage to property!

Using the wrong cleaning product can damage the light.

- Clean tool with a moist cloth without detergent.

8. Troubleshooting

Light does not switch ON.

- No supply voltage.
 - Check supply voltage
- Switching threshold light level set too low.
 - Slowly increase switching threshold light level until light switches ON.
- No presence detection.
 - Ensure unobstructed sensor vision.
 - Check detection zone.

Lights do not switch OFF.

- Switching threshold light level too high.
 - Reduce switching threshold light level.
- Stay-ON time elapsing.
 - Wait until stay-ON time elapses; reduce stay-ON time if necessary.
- Objects moving in the detection zone.
 - Check detection zone.

Sensor switches OFF despite persons being present.

- Reach set too low.
 - Change reach.
- Switching threshold light level too low.
 - Change switching threshold light level.

Sensor does not switch OFF quickly enough.

- Stay-ON time too long.
 - Reduce stay-ON time.

Sensor does not switch ON when persons are present despite it being dark

- Switching threshold light level set too low.
 - Increase switching threshold light level.
- Semi-automatic mode activated.
 - Activate fully automatic mode or switch light ON at button.
- Channel disabled.
 - Enable channel.

Sensor switches ON despite no persons being present.

- Movement within adjacent rooms and floor levels.
 - Change reach
 - Reduce sensitivity.

Wrong temperature indicated.

- Different layers of air.
 - Enter correction factor into the ETS.

Sensor not connecting with the app.

- App or smartphone system crash.
 - Restart mobile terminal device.

9. Disposal

Electrical and electronic equipment, accessories and packaging must be recycled in an environmentally compatible manner.



Do not dispose of electrical and electronic equipment as domestic waste.

EU countries only

Under the current European Directive on Waste Electrical and Electronic Equipment and its implementation in national law, electrical and electronic equipment no longer suitable for use must be collected separately and recycled in an environmentally compatible manner.

10. Conformity

STEINEL Vertrieb GmbH hereby declares that the IR Quattro HD-2 KNX radio equipment type conforms to Directive 2014/53/EU. The full wording of the EU Declaration of Conformity is available for downloading from the following Internet address: www.steinel.de

11. Manufacturer's Warranty

As purchaser, you are entitled to your statutory rights against the vendor. If these rights exist in your country, they are neither curtailed nor restricted by our Warranty Declaration. We guarantee that your STEINEL Professional sensor product will remain in perfect condition and proper working order for a period of 5 years. We guarantee that this product is free from material-, manufacturing- and design flaws. In addition, we guarantee that all electronic components and cables function in the proper manner and that all materials used and their surfaces are without defects.

Making Claims

If you wish to make a claim, please send your product complete and carriage paid with the original receipt of purchase, which must show the date of purchase and product designation, either to your retailer or contact us at **STEINEL (UK) Limited, 25 Manasty Road, Axis Park, Orton Southgate, Peterborough, PE2 6UP**, for a returns number. For this reason, we recommend that you keep your receipt of purchase in a safe place until the warranty period expires. STEINEL shall assume no liability for the costs or risks involved in returning a product.

For information on making claims under the terms of the warranty, please go to www.steinel-professional.de/garantie

If you have a warranty claim or would like to ask any question regarding your product, you are welcome to call us at any time on our Service Hotline **01733 366700**.

5 YEAR
MANUFACTURER'S
WARRANTY

STEINEL Vertrieb GmbH
Dieselstraße 80-84
33442 Herzebrock-Clarholz
Tel: +49/5245/448-188
www.steinel.de



Contact

www.steinel.de/contact

