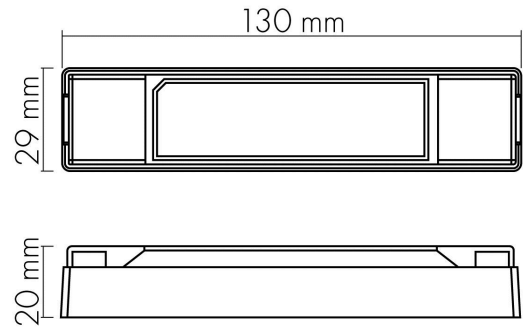


DATENBLATT

EL-10 Uni 100-350 dim Dali-2/push

LED Betriebsgerät mit Konstantstrom, dimmbar



Artikelnummer	8999011352
GTIN	4044538075457

LICHTTECHNISCHE EIGENSCHAFTEN

Einstellbarer Ausgangsstrom	Ja
Konstant-Lichtstrom-Regelung	nein

ELEKTRISCHE EIGENSCHAFTEN

Für Leiterquerschnitt bis	0,75 - 1,5 mm ²
Dali-Steuerung	DT6
Ausgangsspannung bei 100mA	12 - 42 V
Ausgangsspannung bei 150mA	12 - 42 V
Ausgangsspannung bei 175mA	12 - 42 V
Ausgangsspannung bei 200mA	12 - 42 V
Ausgangsspannung bei 250mA	12 - 42 V
Ausgangsspannung bei 275mA	12 - 39 V
Ausgangsspannung bei 300mA	12 - 36 V
Leistung bei 100mA	1,2 - 4,2 W
Leistung bei 150mA	1,8 - 6,3 W
Leistung bei 175mA	2,1 - 7,3 W
Leistung bei 200mA	2,4 - 8,4 W
Leistung bei 250mA	3 - 10,5 W
Leistung bei 275mA	3,3 - 10,7 W
Leistung bei 300mA	3,6 - 10,8 W
Leistung	4,2 - 10,5 W
Konstantstrom	100 - 350 mA



Eine Haftung für die von uns gelieferte Ware ist jedoch bei Vorliegen von natürlicher Abnutzung, Verschleiß sowie Verbrauch, insbesondere bei Betriebsmitteln LEDs etc. grundsätzlich ausgeschlossen und zwar auch dann, wenn diese bei Lieferung bereits mit der Ware verbunden sind. Angaben zur durchschnittlichen Lebensdauer und Lichtfarben dienen nur der Orientierung, sind unverbindlich und stellen keine Beschaffensvereinbarung dar. Technische und gestalterische Änderungen im Zuge stetiger Produktentwicklungen vorbehalten. nobile AG – Wächtersbacher Str. 78 - 60386 Frankfurt/M. Germany - www.nobile.de

Stand:
23.02.2024
01:00:00

Leistung bei 350mA	4,2 - 10,5 W
Ausgangsspannung bei 350mA	12 - 30 V
Eingangsfrequenz	50 - 60 Hz
Leistungsfaktor [bei Volllast]	0,94
twidth [bei 50% Ispitze]	160 µs
Anzahl am LS B10 [max.]	79
Anzahl am LS B16 [max.]	126
Anzahl am LS C10 [max.]	118
Anzahl am LS C16 [max.]	189
Ableitstrom	0,24 mA
Anschlussart primär	abgedeckte Schraubklemmen
Anschlussart sekundär	abgedeckte Schraubklemmen
Anschlussart Dimmerschnittstelle	abgedeckte Schraubklemmen
Dimmbar	ja
Art der Dimmung	Dali 2/push
Dimmbereich	1 - 100 %
Flicker free	ja
Geeignet für Gleichspannung (Primärseite)	ja
Geeignet für Konstantspannung	nein
Geeignet für Konstantstrom	ja
Eingangsspannung [AC]	200 - 240 V
Eingangsspannung [DC]	200 - 240 V
Ausgangsstrom [DC]	100 - 350 mA
Einschaltstrom [kaltstart bei 230V AC]	5 A
Eingangsstrom	0,9 A
Betriebsgerätenwendung	nur für LED Leuchten/LED Module
Effizienz/Wirkungsgrad bei Volllast	80 %

SICHERHEITSEIGENSCHAFTEN

Überspannungsschutz	nein
CE-Kennzeichnung	ja
RoHS	ja
SELV	ja
Schutzklasse	II
Schutzart	IP20
Sicherheitstrafo	ja
Kurzschlusschutz	ja
Leerlaufschutz	ja
Überlastschutz	ja
Übertemperaturschutz	nein
ENEC-Zertifizierung	ENEC 25
Installation, elektrotechnisches Fachwissen	ja



Eine Haftung für die von uns gelieferte Ware ist jedoch bei Vorliegen von natürlicher Abnutzung, Verschleiß sowie Verbrauch, insbesondere bei Betriebsmitteln LEDs etc. grundsätzlich ausgeschlossen und zwar auch dann, wenn diese bei Lieferung bereits mit der Ware verbunden sind. Angaben zur durchschnittlichen Lebensdauer und Lichtfarben dienen nur der Orientierung, sind unverbindlich und stellen keine Beschaffenheitsvereinbarung dar. Technische und gestalterische Änderungen im Zuge stetiger Produktentwicklungen vorbehalten. nobile AG – Wächtersbacher Str. 78 - 60386 Frankfurt/M. Germany - www.nobile.de

Stand:
23.02.2024
01:00:00

DATENBLATT

EL-10 Uni 100-350 dim Dali-2/push

LED Betriebsgerät mit Konstantstrom, dimmbar



Nur für Innenbereich	ja
Geeignet für den Außenbereich	nein

TEMPERATUREIGENSCHAFTEN

Umgebungstemperatur [Ta]	-20 - 60 °C
Gehäusetemperatur [Tc]	90 °C

MAßE UND GEWICHT

Länge	130 mm
Breite	29 mm
Höhe	20 mm
Gewicht	76 g

MATERIAL UND FARBE

Werkstoff des Gehäuses	Kunststoff
Gehäusefarbe	weiß

SONSTIGE EIGENSCHAFTEN

Bedienung über Bluetooth	nein
Kompatibel mit Casambi	nein
Ausführung	dynamisch
Kompatibel mit Apple HomeKit	nein
Kompatibel mit Google Assistant	nein
Kompatibel mit Amazon Alexa	nein
IFTTT-Unterstützung verfügbar	nein
Entsorgung	kommunaler Wertstoffhof bzw. regionale Bestimmungen
Unabhängige Installation	ja
Lagertemperaturbereich	-40 - 80 °C



Eine Haftung für die von uns gelieferte Ware ist jedoch bei Vorliegen von natürlicher Abnutzung, Verschleiß sowie Verbrauch, insbesondere bei Betriebsmitteln LEDs etc. grundsätzlich ausgeschlossen und zwar auch dann, wenn diese bei Lieferung bereits mit der Ware verbunden sind. Angaben zur durchschnittlichen Lebensdauer und Lichtfarben dienen nur der Orientierung, sind unverbindlich und stellen keine Beschaffenheitsvereinbarung dar. Technische und gestalterische Änderungen im Zuge stetiger Produktentwicklungen vorbehalten. nobile AG – Wächtersbacher Str. 78 - 60386 Frankfurt/M. Germany - www.nobile.de

Stand:
23.02.2024
01:00:00