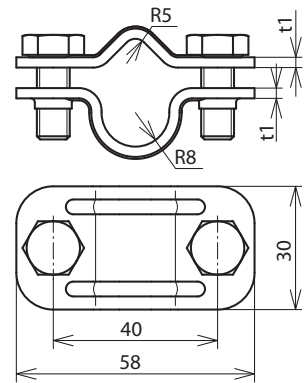
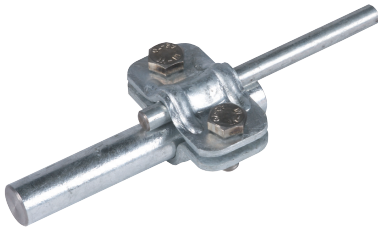


UTK 8.10 16 STTZN (459 010)



Maßbild

<b>Typ</b>	<b>UTK 8.10 16 STTZN</b>
<b>Art-Nr.</b>	<b>459 010</b>
<b>Werkstoff</b>	<b>St/tZn</b>
<b>Klemmbereich Rd / Rd</b>	8-10 / 16 mm
<b>Schraube</b>	M8 x 20 mm
<b>Werkstoff Schraube</b>	<b>NIRO</b>
<b>Schraubenabstand</b>	40 mm
<b>Materialstärke (t1)</b>	3 mm
<b>Blitzstromtragfähigkeit (10/350 µs)</b>	100 kA *)
<b>Normenbezug</b>	DIN EN 62561-1

**Stammdaten**

<b>Nettogewicht</b>	110 g/st
<b>Zolltarifnummer (Komb. Nomenklatur EU)</b>	85359000
<b>GTIN (EAN)</b>	4013364099838
<b>VPE</b>	1 ST

Änderungen in Form und Technik, bei Maßen, Gewichten und Werkstoffen behalten wir uns im Sinne des Fortschrittes der Technik vor. Die Abbildungen sind unverbindlich.

\*) Genaue Zuordnung siehe Prüfzertifikat.