



Rettungszeichenleuchte Art.-Nr.: PMD403SC

Kunststoff LED Rettungszeichenleuchte mit trapezförmig verjüngter Haube zur Decken oder Flaggenmontage. Geeignet für Dauer- oder Bereitschaftsschaltung. Zur Montageerleichterung sind Nivellierschrauben, um unebene Untergründe auszugleichen, integriert. Planungssicherheit ist durch werkzeuglosen, variablen Einsatz der Piktogramme vor Ort gegeben. Die Piktogramme sind innenliegend und werden lösemittelfrei eingesteckt. Das Piktogrammset (MTL, MTR und 2x Pfeil gerade) ist standardmäßig im Lieferumfang enthalten.



Rettungszeichenleuchte gem. DIN EN 60598-1, DIN EN 60598-2-22 und DIN EN 1838.

TECHNISCHE DATEN

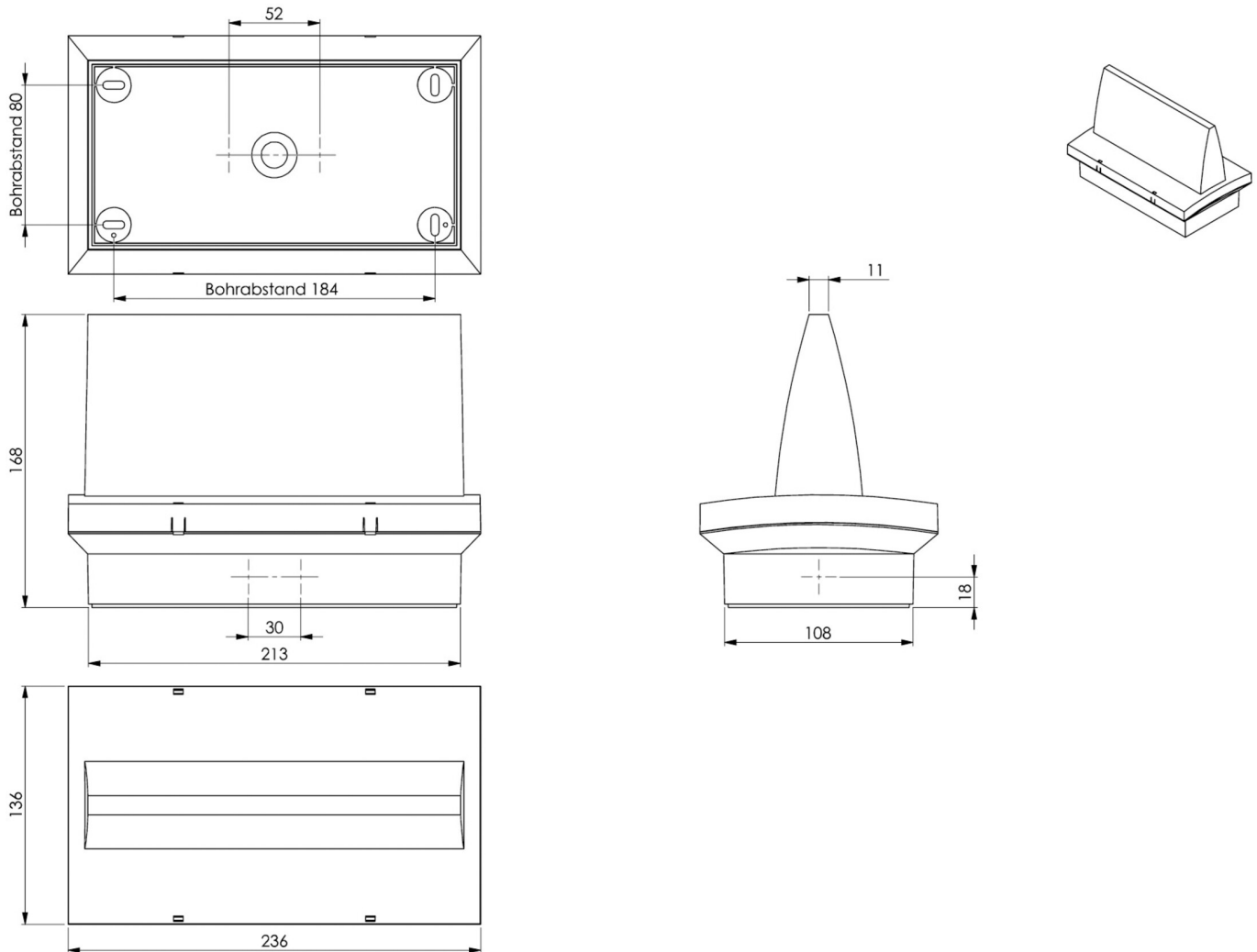
Leuchtentyp	Rettungszeichenleuchte
Montageart	Deckenanbau
Erkennungsweite	20 m
Piktogramm	Set
Leuchtmittel	LED
Gehäusematerial	Kunststoff
Farbe	RAL 9003
Schutzart IP	65
Schlagfestigkeitsgrad IK	≥ 3
Schutzklasse	2
Versorgung	Einzelbatterie
Überwachung	SC - SelfControl
Überbrückungszeit	3 h
Batterie	6,4V/1,6Ah LiFeP04
Betriebsart	DS/BS
Eingangsspannung AC	230 V
Eingangsfrequenz Hz	50 Hz
Leistung max.	4,1 W
Leistung DS	3,3 W
Leistung BS	0,9 W
Umgebungstemp. DS	-5 °C / 40 °C



Umgebungstemp. BS	-5 °C / 40 °C
Länge	168 mm
Breite	236 mm
Höhe	136 mm
Gewicht	0.97 kg
Gewicht inkl. Verp.	1.07 kg
Anschlussquerschnitt	1.5 mm
Schalteingang L'	Ja
Notlichtblockierung	Nein
Batterieanschluss	Stecker
Dimmfunktion	Nein
Zolltarifnummer	94056120
Ursprungsland	Deutschland
EAN	4260766553677



TECHNISCHE ZEICHNUNG



ZUBEHÖR

LFP3216-SET-2AKKU -