

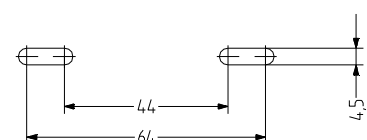
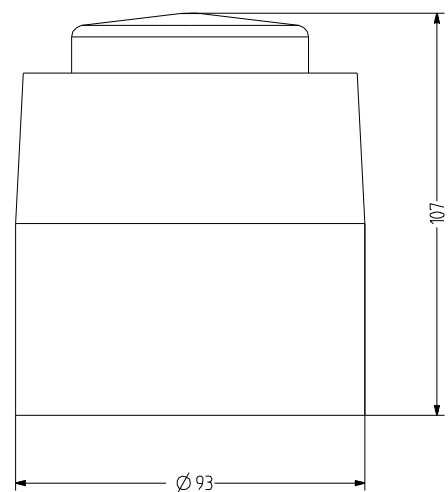
## CS1 Elektronische Sirene

- kostengünstige Mehrtonsirene mit LED Blinkleuchte
- 32 Tonarten mittels Dip-Schalter einstellbar
- Schalldruck mit Dip-Schalter in 3 Stufen vorwählbar
- für universelle Anwendungen in 24 V DC
- zweiter Ton extern ansteuerbar
- Schutzart IP65 bei korrekter Installation möglich



### TECHNISCHE DATEN

Gehäuse	Ø 63 mm, rot oder weiß
Kalotte	innen gerippt orange oder rot
Montageart	horizontal, beliebig
Tonart	32 Töne, 2 Töne extern ansteuerbar, diverse (siehe Tontabelle)
Lichtart	LED-Blinklicht
Lautstärke	88-109 dB (einstellbar durch Potentiometer)
Blitz-/Blinkfrequenz	1 Hz
Tonfrequenz	440-2.900 Hz
Einschaltdauer	100 %
Lebensdauer	Leuchtmittel: >50.000 h
Betriebstemperatur	-20 °C / +70 °C
Schutzart	IP65
Gewicht	258 g



## CS1

## BESTELLDATEN

Kalottenfarbe	Nennspannung	Spannungsbereich (V)	Nennstrom (A)	Gehäusefarbe	
				rot	weiß
orange	24 V	18-35	0,014-0,041	C111621005	C111221005
rot	24 V	18-35	0,014-0,041	C111622005	C111222005

## TONARTEN

NR	Ton	Bezeichnung	DIP	Zweitalarm Hz
1	Niederfrequenz wiederkehrender Ton	800-1.000 Hz @ 0.5 s	11111	800 Dauerton
2	abwechselnder Trillerton BS Standard	800/960 Hz @ 2 Hz	11110	800 Dauerton
3	Trillerton BS Standard	800/1.000 Hz @ 0.5 s	11101	800 Dauerton
4	abwechselnder Trillerton BS Standard	500/600 Hz @ 2 Hz	11100	500 Dauerton
5	hohe Frequenz, unterbrochener Ton	2.800 Hz @ 1.0 s ein/aus	11011	2.800 Dauerton
6	niedrige Frequenz, Alarmton	800 Hz @ 150 ms ein/aus	11010	800 Dauerton
7	hohe Frequenz, unterbrochener Ton, schnell	2.800 Hz @ 150 ms ein/aus	11001	800 Dauerton
8	niedrige Frequenz, fortlaufender Ton BS5839	800 Hz Dauerton	11000	gleicher Ton
9	ansteigender Ton	800/900 Hz @ 1 Hz	10111	800 Dauerton
10	Signalton Australien	unterbrochener Ton 970 Hz @ 0.625 ms ein/aus	10110	500-1.200 3.75 s ein 0.25 s aus
11	Holländisches Alarmsignal, ansteigend	970 Hz Dauerton	10101	500-1.200 3.5 s ein 0.5 s aus
12	analog ansteigend	500/600 Hz @ 2 Hz	10100	500 Dauerton
13	ansteigend	800/970 Hz @ 3 Hz	10011	800 Dauerton
14	hohe Frequenz, alternierend, langsam ansteigend	2.350/2.900 Hz @ 3 Hz	10010	2.400 Dauerton
15	hohe Frequenz, schnell ansteigend	2.400-2.800 Hz @ 7Hz	10001	2.400 Dauerton
16	US Signalton, niedrige Frequenz	950 Hz 0.5 s ein/ 0.5 s aus x 3; aus für 1.5 s; Wiederholung	10000	800 Dauerton
17	unterbrochener Ton BS Standard	unterbrochener Ton 800 Hz @ 0.5 s ein/aus	01111	800 Dauerton
18	ISO8201 LF BS5839 Pt 1 1988	unterbrochener Ton 970 Hz @ 0.5 s ein/aus	01110	gleicher Ton
19	unterbrochener Ton, medium	1.000 Hz @ 0.25 s ein/aus	01101	800 Dauerton
20	ISO8201 hohe Frequenz	970 Hz @ 0.5 s ein/aus	01100	gleicher Ton
21	Dauerton	1000 Hz	01011	gleicher Ton
22	niedrige Frequenz, Brummtton	800-950 Hz ansteigend @ 110 Hz	01010	800 Dauerton
23	hohe Frequenz, Dauerton	2.800 Hz	01001	2.800 Dauerton
24	ansteigend	800-970 Hz @ 9 Hz	01000	800 Dauerton
25	Deutsches DIN Signal	abfallend 1.200-500 Hz @ 1 Hz	00111	800 Dauerton
26	Schwedischer Signalton	unterbrochener Ton 660 Hz @ 150 ms ein/aus	00110	gleicher Ton
27	Französisches Alarmsignal AFNOR	554 Hz @ 100 ms und 440 Hz @ 400 ms	00101	800 Dauerton
28	Schwedisches Alarmsignal	Dauerton 660 Hz	00100	gleicher Ton
29	US Alarmsignal, hohe Frequenz	2.900 Hz @ 0.5 s ein/aus x 3; aus für 1.5 s; Wiederholung	00011	2.900 Dauerton
30	Sirene 2-fach ansteigend, langsam	500/1.200 Hz ansteigend dann abfallend 0.25 s	00010	800 Dauerton
31	FP 1063.1 Telecom	alternierender Ton 800/970 Hz @ 2 Hz	00001	800 Dauerton
32	Sirene 2-fach ansteigend (lang)	500/1.200 Hz @ 3 s ansteigend/3 s abfallend	00000	800 Dauerton

