



**IT IMPORTANTE:** - Per garantire il buon funzionamento e la sicurezza dell'apparecchio è necessario che l'installazione sia eseguita a regola d'arte da personale qualificato, rispettando le istruzioni seguenti. - Prima di eventuali manutenzioni togliere sempre tensione con un interruttore bipolare. - La sostituzione della sorgente luminosa può essere effettuata solo da personale qualificato o dal costruttore dell'apparecchio. - Qualsiasi tipo di manutenzione alla componentistica può essere effettuata solo da personale qualificato o dal costruttore dell'apparecchio. - Le istruzioni devono essere conservate. - Modifiche o manomissioni del prodotto senza l'autorizzazione del costruttore, comportano il decadimento della garanzia e della responsabilità della PERFORMANCE IN LIGHTING S.p.A. - Vietata la riproduzione, anche parziale, senza l'autorizzazione scritta di PERFORMANCE IN LIGHTING S.p.A.

**GB IMPORTANT:** - In order to ensure optimum performance and safety, the luminaire must be correctly installed by qualified personnel, in compliance with the following instructions. - Before performing any maintenance, always remove the voltage with a bipolar switch. - The light source must be replaced only by qualified personnel or by the manufacturer of the luminaire. - Any type of component maintenance can only be carried out by qualified personnel or by the manufacturer of the device. - The following instructions must be kept in a safe place. - Any misuse or any modification of the product not expressly authorised by PERFORMANCE IN LIGHTING S.p.A. is hazardous and makes the warranty nil and void. - Any reproduction of the contents of this sheet without prior written consent of PERFORMANCE IN LIGHTING S.p.A. is prohibited.

**DE WICHTIG:** - Zur Gewährleistung der einwandfreien Funktionsweise und Sicherheit der Leuchte muss die Installation sachgemäß durch Fachpersonal erfolgen und dabei die folgenden Anleitungen beachtet werden. - Vor eventuellen Instandhaltungsarbeiten mit dem zweipoligen Schalter immer die Spannung abtrennen. - Die Auswechslung des Leuchtmittels darf nur von Fachpersonal oder vom Hersteller der Leuchte ausgeführt werden. - Jede Art von Wartungseingriff an den Bestandteilen darf nur von Fachpersonal oder vom Hersteller der Leuchte durchgeführt werden. - Die Anleitungen sind aufzubewahren. - Veränderungen oder unbefugte Eingriffe an den Produkten ohne Herstellerebene genehmigung führen zum Verfall der Garantie und der Haftung von PERFORMANCE IN LIGHTING S.p.A. - Jede - auch teilweise - Vervielfältigung ohne vorherige schriftliche Genehmigung durch PERFORMANCE IN LIGHTING S.p.A. ist untersagt.

**FR IMPORTANT:** - Cela implique, afin de garantir son bon fonctionnement et la sécurité de celui-ci, que son installation et son raccordement soient effectués par du personnel qualifié. - Avant d'éventuelles opérations d'entretien, toujours couper la tension à l'aide d'un interrupteur bipolaire. - Le remplacement des sources lumineuses ne peut être effectué que par du personnel qualifié ou par le fabricant de l'appareil. - Toute intervention d'entretien sur les composants ne peut être réalisée que par du personnel qualifié ou par le fabricant de l'appareil. - Les instructions doivent être conservées dans un endroit sûr. - Les modifications ou les manipulations abusives du produit ayant été effectuées sans l'autorisation du constructeur impliquent la déchéance de la garantie et de la responsabilité de la société PERFORMANCE IN LIGHTING S.p.A. - La reproduction, même

partielle, est interdite sans l'autorisation écrite de PERFORMANCE IN LIGHTING S.p.A.

**ES IMPORTANTE:** - Para garantizar el buen funcionamiento y la seguridad de la luminaria es necesario que su instalación sea realizada a la perfección por personal especializado, respetando las siguientes instrucciones. - Antes de cualquier tipo de mantenimiento, cortar siempre la tensión con el disyuntor bipolar. - La sustitución de la fuente luminosa puede ser efectuada sólo por personal cualificado o por el fabricante de la luminaria. - Cualquier tipo de mantenimiento a los componentes puede ser llevado a cabo sólo por personal cualificado o por el fabricante del aparato. - Las instrucciones deberán ser guardadas. - Las modificaciones o alteraciones del producto sin la autorización del fabricante implican la prescripción de la garantía y de la responsabilidad de PERFORMANCE IN LIGHTING S.p.A. - Está prohibida la reproducción, incluso parcial, sin la autorización por escrito de PERFORMANCE IN LIGHTING S.p.A.

**NL BELANGRIJK:** - Om een goede werking en de veiligheid van de armatuur te garanderen is het daarom noodzakelijk dat de installatie vakkundig wordt uitgevoerd, door gekwalificeerd personeel en met inachtneming van de montage-instructies. - Voordat men eventueel onderhoud gaat uitvoeren moet men altijd de stroom uitschakelen met een bipolaire schakelaar. - De vervanging van de lichtbron mag alleen door gekwalificeerd personeel of door de constructeur van de armatuur worden uitgevoerd. - Welk onderhoud dan ook aan de onderdelen mag alleen worden uitgevoerd door gekwalificeerd personeel of door de constructeur van de armatuur. - De instructies moeten bewaard worden. - Oneigenlijk gebruik of aanpassingen van het product zonder de toestemming van PERFORMANCE IN LIGHTING S.p.A. kunnen gevaarlijk zijn en doen de garantie vervallen. - Vermeiden van gebruik van gedeelten, zonder schriftelijke toestemming van PERFORMANCE IN LIGHTING S.p.A. is verboden.

**PT IMPORTANTE:** - Para garantir o bom funcionamento e a segurança do aparelho, é necessário que a instalação seja executada de acordo com as boas práticas por pessoal qualificado, respeitando as instruções seguintes. - Antes de eventuais manutenções, desligar sempre a tensão com um interruptor bipolar. - A substituição da fonte luminosa só pode ser efetuada por pessoal qualificado ou pelo fabricante do aparelho. - Qualquer tipo de manutenção dos componentes só pode ser efetuado por pessoal qualificado ou pelo fabricante do aparelho. - As instruções devem ser conservadas. - Modificações ou alterações do produto sem a autorização do fabricante levam à decadência da garantia e da responsabilidade da PERFORMANCE IN LIGHTING S.p.A. - Proibida a reprodução, total ou parcial, sem autorização por escrito da PERFORMANCE IN LIGHTING S.p.A.

**DK VIGTIGT:** - Beslaget skal installeres korrekt af kvalificeret personale for optimal ydelse og sikkerhed. - Før enhver form for vedligeholdelse, slukkes for strømmen på on/off kontakten. - Udskitningen af lyskilden må kun udføres af kvalificeret personale eller af fabrikanten af apparatet. - Enhver form for vedligeholdelse på komponenterne, må kun udføres af kvalificeret personale eller af producenten af apparatet. - Følgende vejledning skal følges nøje. - Ændringer eller forfalskninger af produktet uden konstruktørens beredvigelige medførelse bortfalder af PERFORMANCE IN LIGHTING S.p.A. garanti og alle ansvar. - Reproduktion - også kun delvis - er forbudt uden skriftlig tilladelse fra PERFORMANCE IN LIGHTING S.p.A.

**CZ DŮLEŽITÉ:** - Pro zajištění správné činnosti a bezpečnosti zařízení je nutné, aby instalaci provedl odborným způsobem kvalifikovaný personál, který dodržuje dále uvedené pokyny. - Před každou údržbou vždy vypněte napětí pomocí dvoupolového vypínače. - Výměnu světelného zdroje smí provádět pouze kvalifikovaný personál

nebo výrobce svítidla. - Jakoukoli údržbu komponent smí provádět pouze kvalifikovaný personál nebo výrobce svítidla. - Pokyny se musí uložit. - Souhlas a svévolné úpravy bez předchozího souhlasu výrobce mají za následek propadnutí záruky a ztráty zodpovědnosti firmy PERFORMANCE IN LIGHTING S.p.A. - Zákaz jakéhokoli, byť i částečného rozmnožování bez písemného svolení výrobce PERFORMANCE IN LIGHTING S.p.A.

**PL WAŻNE:** - Aby zagwarantować prawidłowe funkcjonowanie i bezpieczeństwo urządzenia, konieczne jest, by instalacja została wykonana przez wykwalifikowany personel, przestrzegający następujących instrukcji. - Przed rozpoczęciem ewentualnej konserwacji, należy odciąć napięcie przy pomocy dwubiegunowego wyłącznika. - Wymiana źródła światła może zostać wykonana wyłącznie przez wykwalifikowany personel lub przez producenta urządzenia. - Jakakolwiek czynność konserwacji komponentów może zostać wykonana wyłącznie przez wykwalifikowany personel lub przez producenta urządzenia. - Należy przechowywać instrukcję. - Zmiany wprowadzane do produktu lub ingerencje w jego strukturę, dokonywane bez upoważnienia producenta powodują utratę gwarancji oraz odpowiedzialności firmy PERFORMANCE IN LIGHTING S.p.A. - Zabrania się powielania, również częściowego, bez pisemnej zgody firmy PERFORMANCE IN LIGHTING S.p.A.

**RU ВАЖНО:** - Для обеспечения правильной работы и безопасности прибора установка должна быть выполнена квалифицированным персоналом в соответствии со следующими инструкциями. - Перед техобслуживанием всегда отключать напряжение посредством двухполюсного выключателя. - Замену источника света может выполнять только квалифицированный персонал или изготовитель прибора. - Любое техобслуживание компонентов может выполнять только квалифицированный персонал или изготовитель прибора. - Инструкции следует сохранить. - Несанкционированные изготовителем вмешательства или модификации ведут к утрате гарантии и снятию ответственности со стороны PERFORMANCE IN LIGHTING S.p.A. - Запрещено воспроизведение, в том числе частичное, без письменного разрешения PERFORMANCE IN LIGHTING S.p.A.

**SI POMEMBNO:** - Za zagotovitev pravilnega delovanja in varnosti naprave, je treba slednjo pravilno montirati, kar mora opraviti usposobljeno osebje in pri tem upoštevati naslednja navodila. - Pred morebitnim vzdrževanjem z dvopolnim stikalom vedno odklopite napetost. - Zamenjavo svetlobnega vira lahko opravi samo usposobljeno osebje ali proizvajalec naprave. - Vsako vzdrževanje sestavnih delov lahko opravi samo usposobljeno osebje ali proizvajalec naprave. - Navodila se mora shraniti. - Vsakršna sprememba oz. nedovoljeno poseganje v izdelek brez proizvajalčevega dovoljenja pomeni razveljavitev garancije in odgovornosti podjetja PERFORMANCE IN LIGHTING S.p.A. - Reproduciranje, tudi delno, brez pisnega dovoljenja PERFORMANCE IN LIGHTING S.p.A. je prepovedano.

**GR ΣΗΜΑΝΤΙΚΟ:** - Για να εξασφαλίσετε τη σωστή λειτουργία και την ασφάλεια της συσκευής η εγκατάσταση πρέπει να γίνει από ειδικευμένο προσωπικό, τηρώντας τις ακόλουθες οδηγίες. - Πριν εκτελέσετε οποιαδήποτε συντήρηση, πάντα να αφαιρείτε την τάση με ένα διπολικό διακόπτη. - Η φωτεινή πηγή πρέπει να αντικατασταθεί μόνο από εξειδικευμένο προσωπικό ή από τον κατασκευαστή της τοποθέτησης. - Οποιοδήποτε είδος εξαρτήματος συντήρησης μπορεί να διεξαχθεί μόνο από εξειδικευμένο προσωπικό ή από τον κατασκευαστή της συσκευής. - Οι οδηγίες πρέπει να τηρούνται. - Τροποποιήσεις ή αλλοιώσεις του προϊόντος χωρίς την εξουσιοδότηση του κατασκευαστή, συνεπάγονται την απώλεια της εγγύησης και απαλλαγή εκ της

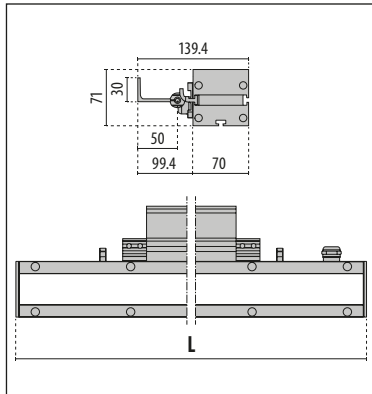
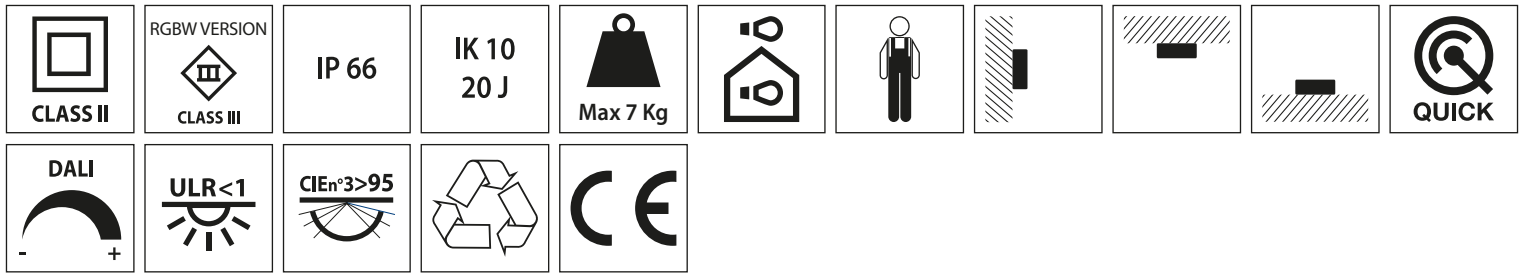
ευθύνης της PERFORMANCE IN LIGHTING S.p.A. - Οποιαδήποτε αναπαράγωγή των περιεχομένων αυτού του φυλλαδίου χωρίς προηγούμενη συναίνεση της PERFORMANCE IN LIGHTING S.p.A. απαγορεύεται.

**SK DŮLEŽITÉ:** - Na zaistenie správneho fungovania a bezpečnosti zariadenia je nevyhnutné, aby ho nainštaloval kvalifikovaný personál za dodržania všetkých požiadaviek platných noriem, pokynov a predpisov. - Pred vykonávaním akejkoľvek údržby odpojte napätie dvojpólovým vypínačom. - Svetelný zdroj môže vymieňať len kvalifikovaný personál alebo výrobca zariadenia. - Nasledujúci návod si musíte odložiť. - Zmena a svojvoľné úpravy bez predchádzajúceho súhlasu výrobcu majú za následok prepadnutie záruky a straty zodpovednosti firmy PERFORMANCE IN LIGHTING S.p.A. - Akékoľvek kopírovanie obsahu tohto listu bez predchádzajúceho písomného súhlasu spoločnosti PERFORMANCE IN LIGHTING S.p.A. je zakázané.

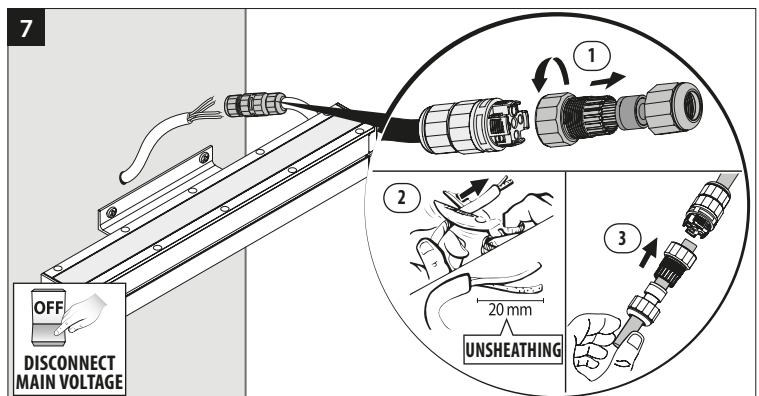
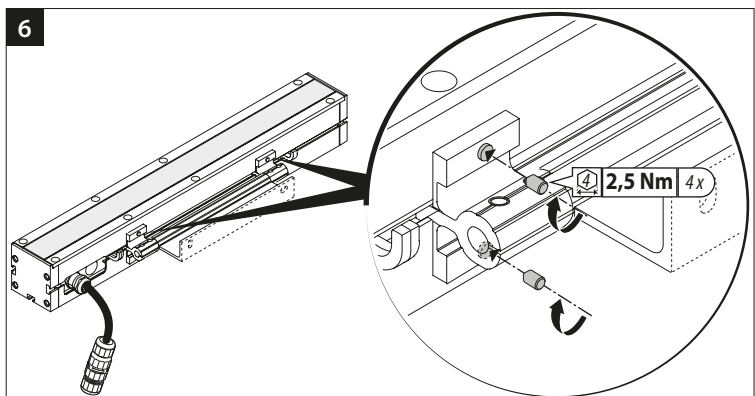
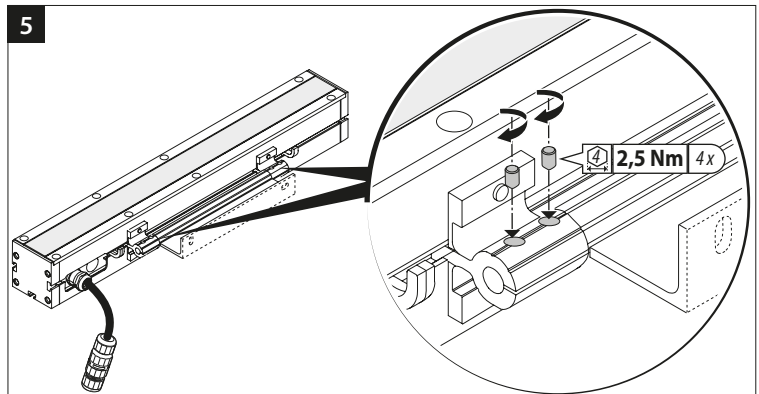
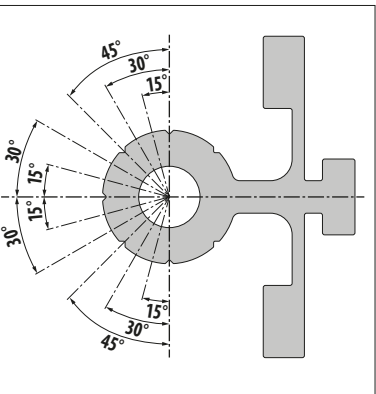
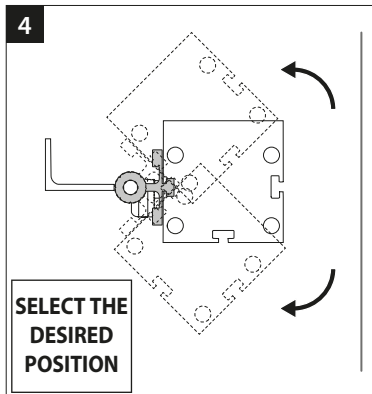
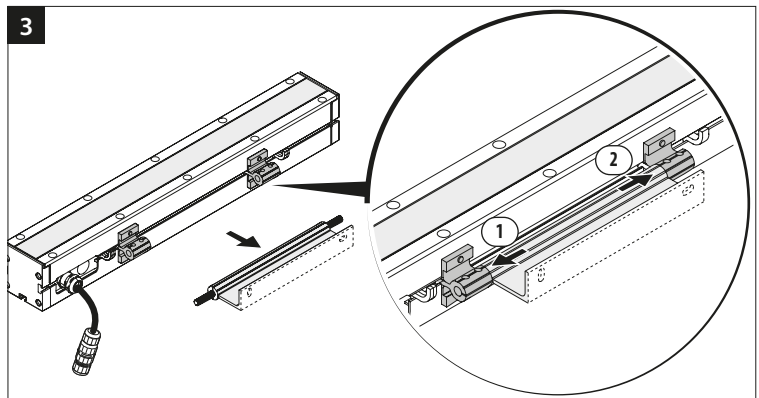
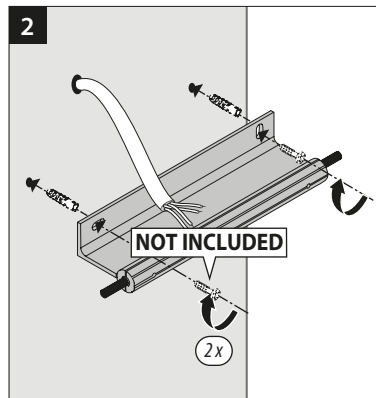
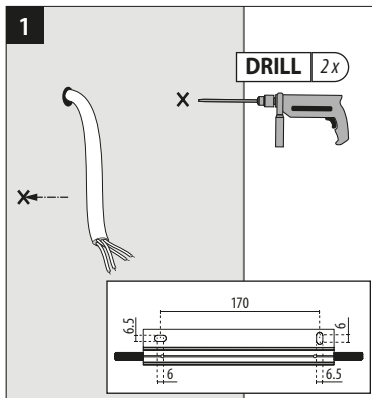
**FI TÄRKEÄÄ:** - Laitteiston asianmukaisen ja varman toiminnan takaamiseksi alen ammattilaisen täytyy suorittaa asennus seuraavien asennusohjeiden mukaisesti. - Ennen mahdollisia huoltotoimenpiteitä, kytke virta aina pois päältä kaksinapaisella katkaisimella. - Valolähteen vaihdon saa suorittaa vain pätevä henkilöstö tai laitteen valmistaja. - Kaikkia osia koskevat huollot saa suorittaa vain pätevä henkilöstö tai laitteen valmistaja. - Ohjeita on säilytettävä. - Tuotteeseen tehdyt muutokset tai peukaloinnit ilman siihen saatua valmistajan lupaa mitätöivät takuun ja PERFORMANCE IN LIGHTING S.p.A. antaman vastuun. - Myös osittainen kopiointi on kielletty ilman PERFORMANCE IN LIGHTING S.p.A:n kirjallista lupaa

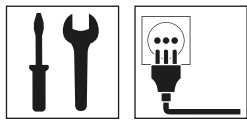
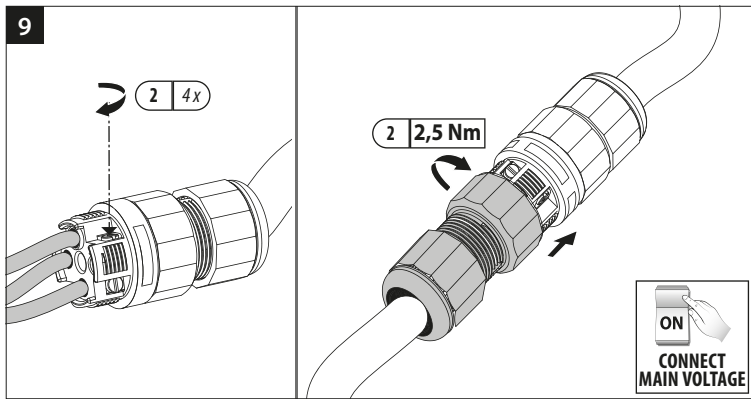
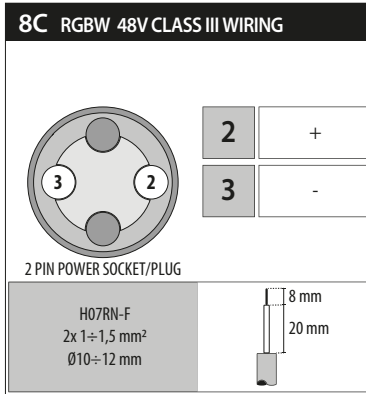
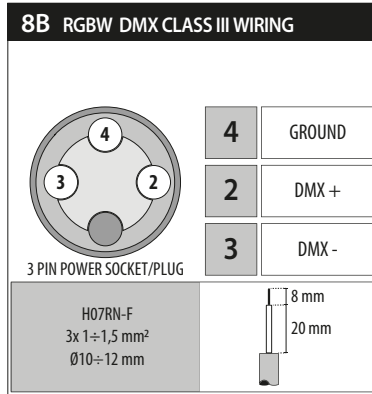
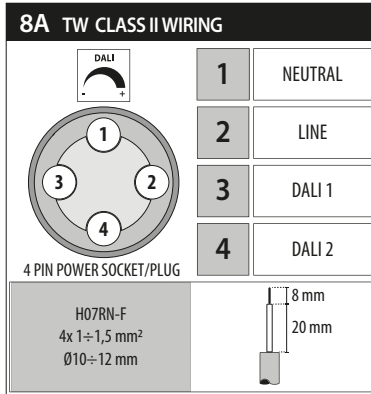
**IL חשוב:** - להבטחת ביצועים אופטימליים ובטיחות של גוף התאורה יש לראות להרכיב את התקנה על ידי איש מקצוע מוסמך. - יש לנתק את הזרם הראשי בעזרת מפסק דו קוטבי לפני כל פעולות תחזוקה שהיא. - החלפת מקור האור יכולה להתבצע רק על ידי טכנאי מוסמך או על ידי היצרן של גוף התאורה. - תחזוקת רכיבים מכל סוג שהוא תבוצע רק על ידי אנשי מקצוע מוסמכים או על ידי היצרן של המנשר. - יש להקפיד לפעול על פי ההוראות הבאות. - שינוי או שימוש במוצר בניגוד להוראות ללא אישור היצרן גורמים לביטול תעודת האחריות ומסירים את האחריות למוצר מומברת PERFORMANCE IN LIGHTING S.p.A. - העתקת תוכן של הגליון הנוכחי ללא אישור הסכמה מראש של PERFORMANCE IN LIGHTING S.p.A. אסורה בהחלט.

**SA هام:** - يجب أن يتم تركيب التجهيزات بشكل صحيح من قبل موظفين مؤهلين لتحقيق الأداء الأمثل والسلامة. - أفضل دائماً الفولطية من خلال المفتاح مزدوج القطبية قبل القيام بأي عملية صيانة. - يجب ألا يتم استبدال مصدر الضوء إلا من قبل فني مؤهل أو الشركة المصنعة لقطعة التركيب. - لا يمكن إجراء صيانة لأي نوع من المكونات إلا من قبل فني مؤهل أو الشركة المصنعة للجهاز. - يجب الالتزام بالإرشادات التالية بشكل صارم. - أي تعديل أو عبث في المنتج دون الحصول على إذن من الشركة المصنعة يجعل الضمان لغياً ويطلب مسؤولية PERFORMANCE IN LIGHTING S.p.A. - يُمنع القيام بأي عملية نسخ لمحتويات هذه الورقة دون موافقة خطية من شركة PERFORMANCE IN LIGHTING S.p.A.



STRIP SQUARE + VERSION	N. LED	L (mm)
528 TW / 528 RGBW	16	528
780 TW / 780 RGBW	24	780
1032 TW / 1032 RGBW	32	1032
1284 TW / 1284 RGBW	40	1284





**IT ISTRUZIONI PER L'INSTALLAZIONE:** - L'apparecchio è adatto per l'installazione all'esterno e all'interno. - L'apparecchio è idoneo per l'installazione su superfici normalmente infiammabili. - Verificare sempre che la struttura sia idonea al fissaggio dell'apparecchio. **CONNESSIONE ELETTRICA:** - Controllare che la tensione di alimentazione sia quella riportata sull'etichetta dell'apparecchio. - Per il collegamento elettrico rispettare la marcatura riportata sull'apparecchio.

**GB INSTALLATION INSTRUCTIONS:** - The luminaire is suitable for outdoor and indoor installation. - The luminaire is suitable for installation on usually flammable surfaces. - Always verify that the structure is suitable to fix the luminaire.

**ELECTRICAL CONNECTION:** - Check the local voltage is same as indicated on the product label. - For the electrical connection please respect the mark on the luminaire.

**DE MONTAGEANLEITUNG:** - Die Leuchte eignet sich für die Installation sowohl im Außen- als auch Innenbereich. - Die Leuchte ist für die Installation auf normal entflammenden Flächen geeignet. - Immer sicherstellen, dass der Unterbau zur Befestigung der Leuchte geeignet ist.

**ELEKTRISCHER ANSCHLUSS:** - Prüfen, ob die Versorgungsspannung mit der auf dem Gerät angezeigten Spannung übereinstimmt. - Für den Stromanschluss das Datenschild auf der Leuchte beachten.

**FR INSTRUCTIONS POUR L'INSTALLATION:** - L'appareil est apte pour installation à l'extérieur et à l'intérieur. - L'appareil est apte pour installation sur des surfaces normalement inflammables. - Toujours vérifier que la structure est adaptée à la fixation de l'appareil.

**BRANCHEMENT ÉLECTRIQUE:** - Contrôler que la tension d'alimentation soit celle reportée sur l'étiquette de l'appareil. - Pour la connexion électrique respecter le signe sur l'appareil.

**ES INSTRUCCIONES PARA LA INSTALACIÓN:** - La luminaria es apta para poder ser instalada tanto en el interior como en el exterior. - La luminaria puede ser instalada sobre superficies normalmente inflamables. - Comprobar siempre que la estructura sea idónea para la fijación del aparato.

**CONEXIÓN ELÉCTRICA:** - Controlar que la tensión de alimentación sea la que se indica en la etiqueta de la luminaria. - Para la conexión eléctrica respetar los símbolos marcados en la luminaria.

**NL INSTRUCTIES VOOR DE INSTALLATIE:** - De armatuur is geschikt voor installatie zowel buiten als binnen. - De armatuur is geschikt voor installatie op normaal ontvlambare oppervlakken. - Controleer altijd dat de structuur geschikt is voor de bevestiging van de armatuur.

**ELEKTRISCHE VERBINDING:** - Controleer dat de voedingsspanning gelijk is aan die op het etiket van de armatuur is weergegeven. - Voor elektrische aansluiting de merktekens op de armatuur in acht nemen.

**PT INSTRUÇÕES DE INSTALAÇÃO:** - O aparelho é adequado para a instalação no exterior e no interior. - O aparelho é adequado para a instalação em superfícies normalmente inflamáveis. - Verificar sempre se a estrutura é adequada para a fixação do aparelho.

**LIGAÇÃO ELÉTRICA:** - Verificar se a tensão de alimentação é a indicada na etiqueta do aparelho. - Para a ligação elétrica, respeitar a marcação presente no aparelho.

**DK MONTERINGSVEJLEDNING:** - Armaturet er til både inden- og udendørs brug. - Armaturet er velegnet til montering på normalt brændbare materialer. - Sørg altid for at underlaget er egnet til fastgøring af apparatet.

**ELEKTRISK MONTERING:** - Check at den tilsluttede spænding er den samme som angivet på armaturets etikette. - Ved elektrisk tilslutning skal mærkning på armaturet overholdes.

**CZ NÁVOD K INSTALACI:** - Svítidlo je vhodné pro venkovní i vnitřní instalaci. - Svítidlo je vhodné pro instalaci na normálně hořlavé povrchy. - Vždy se ujistěte, že konstrukce je vhodná pro montáž svítidla.

**ELEKTRICKÉ PŘIPOJENÍ:** - Zkontrolujte, zda napájecí napětí odpovídá údajům na typovém štítku svítidla. - Při elektrickém připojování dodržujte značení uvedené na svítidle.

**PL INSTRUKCJA INSTALACJI:** - Urządzenie nadaje się do instalacji wewnątrz i na zewnątrz. - Urządzenie nadaje się do instalacji na powierzchniach normalnie łatwopalnych. - Należy zawsze sprawdzać, czy struktura jest odpowiednia do zamocowania urządzenia na ścianie.

**POŁĄCZENIE ELEKTRYCZNE:** - Sprawdzić czy napięcie zasilania zgadza się z tym umieszczonym na etykietce urządzenia. - Przy połączeniu elektrycznym należy przestrzegać znakowania umieszczonego na urządzeniu.

**RU ИНСТРУКЦИИ ПО УСТАНОВКЕ:** - Прибор можно устанавливать на улице и в помещении. - Прибор можно устанавливать на нормально воспламеняемых поверхностях. - Всегда проверять пригодность конструкции для крепления прибора.

**ЭЛЕКТРИЧЕСКОЕ СОЕДИНЕНИЕ:** - Убедиться в соответствии напряжения питания значению, указанному на этикетке прибора. - При выполнении электрического соединения соблюдать маркировку на приборе.

**SI NAVODILA ZA MONTAŽO:** - Aparat je primeren za zunanjo in notranjo montažo. - Aparat je primeren za montažo na normalno vnetljivih površinah. - Vedno preverite, da je struktura primerna za pritrditev naprave.

**ELEKTRIČNA POVEZAVA:** - Preverite, da je napajalna napetost skladna z navedeno na etiketi aparata. - Pri električni povezavi upoštevajte na aparatu nameščeno oznako.

**GR ΟΔΗΓΙΕΣ ΕΓΚΑΤΑΣΤΑΣΗΣ:** - η συσκευή είναι κατάλληλη για εγκατάσταση σε εξωτερικό και εσωτερικό χώρο. - η συσκευή είναι ιδανική για εγκατάσταση σε συνήθως εύφλεκτες επιφάνειες. - Να σιγουρευτείτε πάντα ότι η δομή είναι κατάλληλη για να στερεώσετε το φωτιστικό. **ΗΛΕΚΤΡΙΚΗ ΣΥΝΔΕΣΗ:** - Ελέγξτε ότι η τοπική τάση είναι ίδια με αυτήν που αναγράφεται στην ετικέτα του προϊόντος. - για την ηλεκτρική σύνδεση, παρακαλώ σεβαστείτε το σημάδι στη συσκευή.

**SK INŠTRUKCIE K INŠTALÁCII:** - Svietidlo je vhodné pre vonkajšie i vnútorné inštalácie. - Svietidlo je vhodné pre montáž na bežné horľavé povrchy. - Vždy skontrolujte, či je konštrukcia vhodná na pripevnenie svietidla.

**ELEKTRICKÉ PRIPOJENIE:** - Skontrolujte, či napájacie napätie je zhodné s údajmi na typovom štítku svietidla. - Rešpektujte označenie na svietidle pri pripojení k elektrickej sieti.

**FI ASENNUSOHJEET:** - Laite soveltuu asennettavaksi ulko- ja sisätiloihin. - Laite soveltuu asennettavaksi vain yleisesti tulenaroiille pinnoille. - Tarkista aina, että rakenne soveltuu laitteen kiinnittämistä varten.

**SÄHKÖLIITÄNTÄ:** - Tarkista, että syöttöjännite vastaa laitteen etiketissä ilmoitettua jännitettä. - Sähköliitäntää varten, noudata laitteessa annettua merkintää.

**IL הוראות התקנה:** - הגוף מתאים להתקנה בחוץ ובפנים. - הגוף מתאים להתקנה על משטחים שהינו דליקים בדרך כלל. - יש לבדוק תמיד שהמבנה מתאים להתקנת גוף התאורה. **חיבורים חשמליים:** - יש לשים לב שהמתח המקומי זהה למתח המוצג על גבי תווית המוצר. - לחיבורים חשמליים נא שימו לב לסימון על גוף התאורה.

**SA تعليمات التثبيت:** - قطعة التركيب مناسبة للتركيب داخل المباني وخارجها. - قطعة التركيب مناسبة للتركيب على الأسطح القابلة للاشتعال عادةً. - تحقق دائمًا من أن الهيكل مناسبًا لتثبيت وحدة الإنارة. **الوصلة الكهربائية:** - تحقق من مطابقة الفولطية المحلية للفولطية المُشار إليها على ملصق المنتج. - بالنسبة للتوصيل الكهربائي، يُرجي مراعاة العلامة الموجودة على قطعة التركيب.

# STRIP SQUARE+ RGBW

**IT VERSIONI/RGBW:** - Il numero di pezzi e la distanza dipendono dal tipo di segnale del generatore DMX utilizzato (ad esempio con DDS 643 Max. 32 pezzi e 1200 m, vedere la scheda tecnica per il tipo di cavo). - Fornire DMX o cavo adeguato (o cat.5) secondo la scheda tecnica del fornitore. - Il cablaggio di rete è costituito da un doppino intrecciato schermato, con impedenza caratteristica di 120 ohm, con una resistenza di terminazione all'estremità del cavo più lontana dal controller per assorbire la riflessione del segnale. - L'amplificatore deve essere collocato in un armadio protetto o in una scatola con un grado di protezione adeguato (IP67/IP68).

**GB RGBW VERSION:** - Number of pieces and distance depends on the type of DMX generator signal used (for example with DDS 643 Max. 32 pieces and 1200 m, see datasheet for cable type). - Provide DMX or balanced cable (or cat.5) according with generator datasheet. - Network wiring consists of a shielded twisted pair, with characteristic impedance of 120 ohms, with a termination resistor at the end of the cable furthest from the controller to absorb signal reflect. - The amplifier must be located in a protected cabinet or in a box with an appropriate degree of protection (IP67/IP68).

**DE RGBW-VERSIONEN:** - Die Stückzahl und der Abstand hängen von der Signalart des verwendeten DMX-Generators ab (zum Beispiel DDS 643 max. 32 Stück und 1200 m, siehe technisches Datenblatt für Art des Kabels). - Je nach technischem Datenblatt des Herstellers DMX oder geeignetes Kabel (oder Kat. 5) bereitstellen. - Die Netzverkabelung besteht aus einer geschirmten Zweidrahtleitung, mit einem 120-Ohm-Wellenwiderstand mit einem Abschlusswiderstand am Kabelwiderstand, der am weitesten vom Regler entfernt ist, um die Signalabbildung zu absorbieren. - Der Verstärker muss in einem geschützten Schaltschrank oder einem Anschlusskasten mit einem geeigneten Schutzgrad (IP67/IP68) positioniert werden.

**FR VERSIONS RGBW:** - Le nombre de pièces et la distance dépendant du type de signal envoyé par le générateur DMX utilisé (par exemple, avec DDS 643 Max. 32 pièces et 1200 m, voir la fiche technique pour ce type de câble). - Fournir un DMX ou un câble adapté (ou cat.5) en fonction de la fiche technique du fournisseur. - Le câblage du réseau se compose d'une paire torsadée blindée, avec une impédance caractéristique de 120 ohm, une résistance de terminaison à l'extrémité du câble la plus éloignée du contrôleur pour absorber la réflexion du signal. - L'amplificateur doit être positionné dans une armoire protégée ou dans une boîte possédant un degré de protection approprié (IP67/IP68).

**ES VERSIONES RGBW:** - El número de unidades y la distancia dependen del tipo de señal del generador DMX utilizado (por ejemplo, con DDS 643 Máx. 32 unidades y 1200 m, consultar la ficha técnica para el tipo de cable). - Suministrar DMX o cable adecuado (o cat. 5) según la ficha técnica del proveedor. - El cableado de red está constituido por un par trenzado apantallado, con impedancia característica de 120 ohm, con una resistencia de terminación en la extremidad del cable más lejana del controlador para absorber la reflexión de la señal. - El amplificador debe colocarse en un gabinete protegido o en una caja con un grado de protección adecuado (IP67/IP68).

**NL RGBW VERSIE:** - Het aantal stuks en afstand zijn afhankelijk van het type signaal van de gebruikte DMX generator (bijvoorbeeld: met DDS 643 max 32 st. en 1200 m; zie technische specificatie voor kabeltype). - Zorg voor geschikte DMX en kabel (of cat. 5) overeenkomstig de technische specificatie van de leverancier. - De netwerkkabel bestaat uit een afgeschermd getwist paar met 120 ohm impedantie en een afsluitweerstand aan het kabeluiteinde dat het verst van de controller verwijderd is om de signaalreflectie te absorberen. - De versterker moet worden geplaatst in een afgeschermd kast of contactdoos met een passende beschermingsgraad (IP67/IP68).

**PT VERSÕES RGBW:** - O número de peças e a distância dependem do tipo de sinal do gerador DMX utilizado (por exemplo, com DDS 643 Máx. 32 peças e 1200 m, veja a ficha técnica para o tipo de cabo). - Fornecer o cabo adequado para DMX (ou cat.5) segundo a ficha técnica do fornecedor. - A cablagem de rede é formada por um fio duplo entrançado blindado, com impedância características de 120 ohm, com uma resistência de terminação na extremidade do cabo mais afastada do controlador para absorver a reflexão do sinal. - O amplificador deve ser disposto num armário protegido ou numa caixa com um grau de proteção adequado (IP67/IP68).

**DK RGBW VERSIONER:** - Antallet af emner og afstandene er afhængige af typesignalet som den anvendte DMX-generator sender (f.eks. Med DDS 643 højst 32 emner og en afstand på 1.200 m, henvis til databladet for kabeltypen). - Skaf et DMX- eller et balanceret kabel (eller kategori 5) afhængigt af generatorens datablad. - Netværkets kabelføring består af et afskærmet parsnoet kabel, med en karakteristisk impedans på 120 ohm, med en belastningsmodstand på kablets endestykke langt væk fra controlleren for at opsure signalets refleksion. - Forstærkeren skal placeres i et beskyttet kabinet eller i en kasse med en passende beskyttelsesgrad (IP67/IP68).

**CZ VERZE RGBW:** - Počet dílů a vzdálenost závisí na typu signálu použitého generátoru DMX (např. DDS 643 max. 32 dílů a 1200m, bliže technický list pro daný kabel). - Dodát DMX nebo vhodný kabel (nebo kat.5) podle technického listu dodavatele. - Síťové vedení tvoří stíněný spleťaný dvožilový vodič s charakteristickou impedancí 120 ohmů s terminálním odporem na konci kabelu co nejdále od řídicí jednotky, na absorpci odrazu signálu. - Zesilovač musí být umístěn v chráněné skříni nebo v krabici s odpovídajícím krytím (IP67 / IP68).

**PL WERSJE RGBW:** - Liczba elementów oraz odległość zależą od od sygnału stosowanego generatora DMX (na przykład z DDS 643 maks. 32 elementy i 1200 m, patrz karta techniczna dla rodzaju kabla). - Zapewnić DMX lub odpowiedni kabel (lub kat.5), zgodnie z kartą techniczną dostawcy. - Okablowanie sieciowe zostało wykonane ze skrętki ekranowanej, o impedancji charakterystycznej 120 Ω, z rezystorem końcowym na końcu kabla, jak najdalej od sterownika, w związku z absorpcją odbicia sygnału. - Wzmacniacz należy umieścić w zabezpieczonej szafie lub szkrzynce o odpowiednim stopniu ochrony (IP67/IP68).

**RU МОДЕЛИ RGBW:** - Количество штук и расстояния зависят от типа сигнала используемого генератора DMX (например, с DDS 643 максимумом 32 штуки и 1200 м, см. технический паспорт для типа кабеля). - Обеспечить DMX или подходящий кабель (или cat.5) согласно технического паспорта от производителя. - Сетевая проводка состоит из экранированной витой пары с характеристическим импедансом 120 Ом, с оконечным резистором на самом удалённом от контроллера конце кабеля для обеспечения поглощения отражения сигнала. - Усилитель должен быть установлен в защищённом шкафу или коробку с соответствующей степенью защиты (IP67/IP68).

**SI RAZLIČICE RGBW:** - Število kosov in razdalja sta odvisna od vrste signala uporabljenega DMX generatorja (na primer pri DDS 643 Max. 32 kosov in 1200 m, glejte podatkovni list za vrsto kabla). - Dobavite DMX ali ustrezen kabel (ali kat. 5) v skladu s podatkovnim listom dobavitelja. - Omrežni kabli so sestavljeni iz oklopljenega sukanega para z značilno impedanco 120 ohmov z zaključnim uporom na koncu kabla, ki je najbolj oddaljen od krmilnika, da absorbira odboj signala. - Ojačevalnik je treba namestiti v zaščiteno omarico ali v škatlo z ustreznno stopnjo zaščite (IP67/IP68).

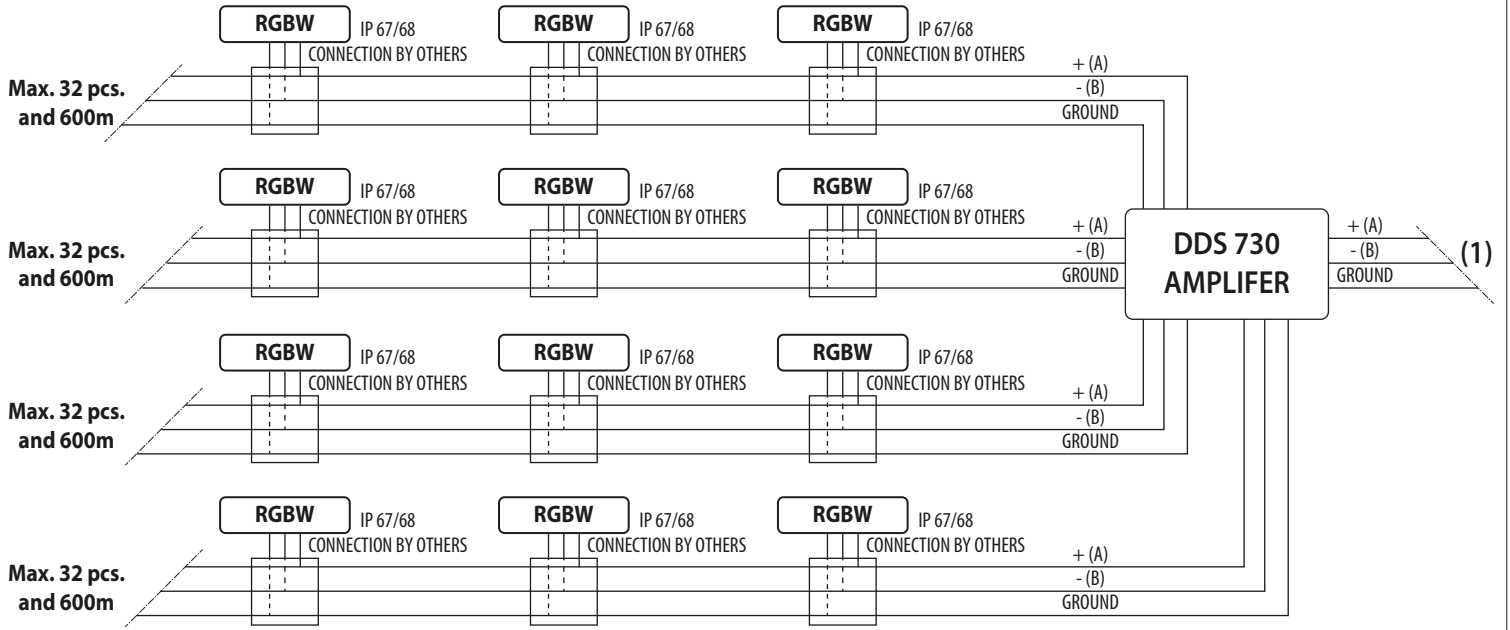
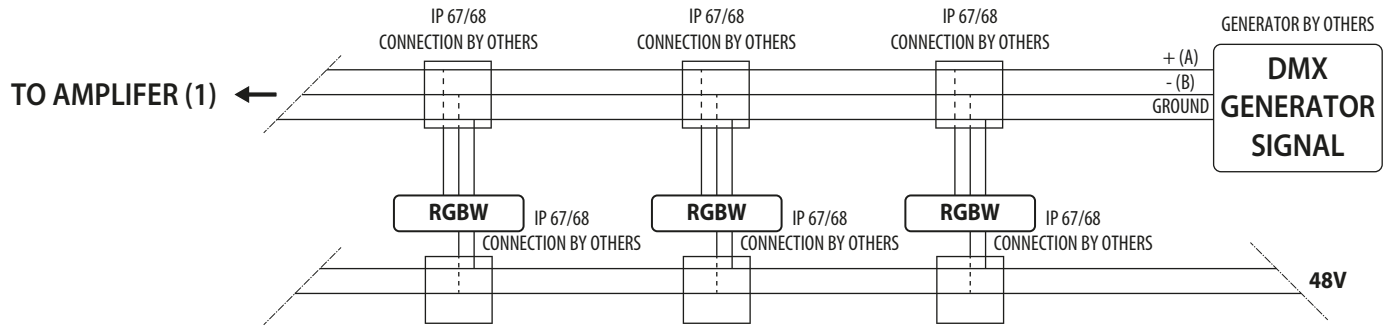
**GR ΕΚΔΟΣΕΙΣ RGBW:** - Ο αριθμός των τεμαχίων και η απόσταση εξαρτώνται από τον τύπο σήματος της γεννήτριας DMX που χρησιμοποιείται (για παράδειγμα για τον τύπο DDS 643 Μέγ. 32 τεμάχια και 1200 m, δείτε το φύλλο δεδομένων για τον τύπο καλωδίου). - Παράχετε DMX ή κατάλληλο καλώδιο (ή cat.5) σύμφωνα με το δελτίο δεδομένων του προμηθευτή. - Η καλωδίωση αποτελείται από ένα θωρακισμένο συνεστραμμένο ζεύγος, με χαρακτηριστική σύνθετη αντίσταση 120 ohms, με μια αντίσταση τερματισμού στο άκρο του καλωδίου που βρίσκεται πιο μακριά από το controller για την απορρόφηση της ανάκλασης σήματος. - Ο ενισχυτής πρέπει να τοποθετηθεί σε προστατευμένο θάλαμο ή σε κουτί με επαρκή βαθμό προστασίας (IP67/IP68).

**SK VERZIA RGBW:** - Počet dielov a vzdialenosť závisí od typu signálu použitého generátora DMX (napr. DDS 643 max. 32 dielov a 1200m, bližšie technický list pre daný kábel). - Dodat DMX alebo vhodný kábel (alebo kat.5E) podľa technického listu dodávateľa. - Sieťové vedenie tvorí tieněný spleťaný dvožilový vodič s charakteristickou impedanciou 120 ohmov s terminálnym odporom na konci kábla čo najďalej od riadiacej jednotky, na absorpciu odrazu signálu. - Zosilňovač musí byť umiestnený v chránenej skrini alebo v krabici s príslušným krytím (IP67 / IP68).

**FI VERSIOT RGBW:** - Kappaleiden määrä ja etäisyydet riippuvat käytetyn generaattorin DMX signaalista (esim. DDS 643 Max. 32 kappaletta ja 1200 m, ks. kaapelityyppiä koskeva tekninen selvitys. - Varustaudu DMX- tai sopivalla kaapelilla (tai luokka 5) toimittajan teknisen selvityksen mukaan. - Verkkoakaapelointi koostuu suojatusta parikaapelista, jonka ominaisimpedanssi on 120 ohm, kaapelin päässä vastusmahdollisimman kaukana ohjaimesta signaalin heijastuksen absorboimiseksi. - Vahvistin on sijoitettava suojattuun kaappiin tai laatikkoon, jonka suoja-aste on asianmukainen (IP67/IP68).

**IL גרסאות RGBW:** - מספר החלקים והמרחק תלויים בסוג האות של מחולל DMX שבשימוש (לדוג' עם DDS 643 מקס' 32 חלקים ו-1200 מ', ראה הפרט טכני חסוג הכבל). - יש לספק DMX או כבל מתאים (או cat.5) בהתאם למפרט הטכני של הספק. - חיווט הרשת מורכב מכבל זוג שזור מסוכך, בעל עכבה (אימפדנס) אופיינית של 120 ohms, עם נגד סיום בקצה הכבל המרוחק יותר מהבקר (controller) כדי לקלוט את החזרת האות. - יש למקם את האמפליפיייר בארון מוגן או בתוך קופסה עם רמת הגנה מתאימה (IP67/IP68).

**SA إصدار RGBW:** - يعتمد عدد القطع والمسافة على نوع إشارة مولد DMX المستخدم (على سبيل المثال مع DDS 643 حد أقصى 32 قطعة و 1200 متر، انظر ورقة البيانات الخاصة ب نوع الكابل). - قم بتزويد DMX أو كابل مناسب (أو 5 cat) وفقًا لورقة بيانات المورد. - تتكون كابلات الشبكة من كابلات مزدوجة مضفرة محمية، ذات مقاومة خاصة تبلغ 120 أوم، مع مقاومة نهائية في نهاية الكبل الأبعد عن وحدة التحكم لامتناس انعكاس الإشارة. - يجب وضع المضخم في كابينة محمية أو في صندوق بدرجة حماية كافية (IP67/IP68).



**TUNABLE WHITE WIRING**

1	NEUTRAL
2	LINE
3	LINE 1
4	NEUTRAL

**TUNABLE WHITE WIRING**

1	NEUTRAL
2	LINE
3	DALI 1
4	DALI 2

**IT REGOLAZIONE TONALITÀ DEL BIANCO:** premere per il cambio tonalità.

**CONTROLLO DELL'INTENSITÀ:** - Accensione e spegnimento della luce. - Pressione breve: accendere/spengere le luci, il livello di accensione è sempre con l'impostazione dell'ultimo livello di intensità e temperatura del colore.

**MODIFICA DELL'INTENSITÀ:** - Premere a lungo dopo aver acceso la luce: la luce si attenua, alla pressione a lungo successiva le luci aumentano di intensità. - La successiva pressione prolungata abbasserà nuovamente la luce. - Premere a lungo quando la luce è spenta: la luce si accende al livello minimo, poi aumenta l'intensità.

**CONTROLLO DELLA TEMPERATURA DEL COLORE:** Pressione lunga: la direzione di regolazione della luminosità deve essere verso l'alto. - Tenere premuto il pulsante quando la luce è accesa: immediatamente la luce va alla massima intensità. - Tenere premuto il pulsante: dopo un certo periodo di tempo dall'inizio della pressione, la temperatura del colore passa alla temperatura del colore più fredda. - Continua a tenere premuto il pulsante: la temperatura del colore cambia da fredda a calda e poi continua a scorrere tra queste. - Rilasciando il pulsante si imposta la nuova temperatura del colore. - Tenere premuto il pulsante quando la luce è spenta: la luce si accende e varia lentamente da Min. a Max. livello. Tenere premuto il pulsante per altri 7/10 secondi e la temperatura del colore inizia a cambiare (come descritto sopra).

**GB TUNABLE WHITE:** push to fade operating. **INTENSITY CONTROL:** - Switching the light on and off. - Short press: Switch the lights ON/OFF, ON level is always with last level setting of intensity and color temperature.

**CHANGING THE INTENSITY:** - Long press after switching the light ON: light dims always first down, then next long press lights dim up. - Next long press would dim the light down again. - Long press when the light is switched OFF: light switches ON to minimum level, then starts to dim up.

**COLOR TEMPERATURE CONTROL:** Long press: dimming direction has to be up. - Hold the button when the light is switched ON: first the light goes to full intensity. - Hold the button still down: after certain amount of time from the start of the push, the color temperatures jumps to coldest color temperature. - Continue holding the button pressed: color temperature changes from cold to warm and then continues cycling between these. - Releasing the button sets the new color temperature. - Press and hold button when the light is switched OFF: the light switches ON and

changes slowly from min. to max. level. Hold the button for additional 7/10 seconds and the color temperature starts to change (as described above).

**DE ANPASSUNG DES WEISSTONS:** für änderung des tons drücken.

**KONTROLLE DER INTENSITÄT:** - Ein- und Ausschalten des Lichts. - Kurzes Drücken: Ein-/Ausschalten des Lichts, die Einschaltstufe entspricht immer der Einstellung der letzten Intensitäts- und Farbtemperaturstufe.

**ÄNDERUNG DER INTENSITÄT:** - Nach dem Einschalten des Lichts lange gedrückt halten: Das Licht wird gedämpft, beim darauffolgenden langen Drücken nimmt die Lichtintensität zu. - Ein erneutes längeres Drücken dämpft das Licht erneut. - Bei ausgeschaltetem Licht lange drücken: Das Licht geht auf der niedrigsten Stufe an, und nimmt dann an Intensität zu.

**KONTROLLE DER FARBTEMPERATUR:** - Langes Drücken: Die Dimmungsrichtung muss nach oben gehen. - Taste bei eingeschaltetem Licht gedrückt halten: Das Licht erreicht sofort seine maximale Intensität. - Die Taste gedrückt halten: Nach einer gewissen Zeit ab Beginn des Drückens, wechselt die Farbtemperatur und zur kältesten Farbtemperatur. - Die Taste weiter gedrückt halten: Die Farbtemperatur wechselt zur warmen Temperatur und wechselt dann zwischen diesen beiden hin und her. - Bei erneutem Loslassen der Taste wird die neue Farbtemperatur eingestellt. - Die Taste bei ausgeschaltetem Licht gedrückt halten: Das Licht geht an und variiert langsam von der Mindeststufe bis zur maximalen Stufe. Wird die Taste weitere 7/10 Sekunden lang gedrückt, beginnt die Farbtemperatur sich zu verändern (wie oben beschrieben).

**FR RÉGLAGE DE LA TONALITÉ DU BLANC:** Appuyer pour changer la tonalité.

**CONTRÔLE DE L'INTENSITÉ:** - Allumage et extinction de la lumière - Pression rapide: allumer/éteindre les lumières, le niveau de l'allumage est toujours paramétré sur le dernier niveau d'intensité et de la température de couleur.

**MODIFICATION DE L'INTENSITÉ:** - Appuyer longuement après avoir allumé la lumière: la lumière s'atténue et suite à une autre longue pression l'intensité lumineuse augmente. - Une pression successive et prolongée diminuera à nouveau la lumière. - Pression longue lorsque la lumière est éteinte: la lumière s'allume au niveau d'intensité minimum, puis augmente en intensité.

**CONTRÔLE DE LA TEMPÉRATURE DE LA COULEUR:** - Pression longue: la direction de l'intensité lumineuse doit être effectuée vers le haut. - Maintenir le bouton appuyé lorsque la lumière est allumée: la lumière sera immédiatement sur l'intensité maximale. - Maintenir le bouton appuyé: après avoir appuyé sur le bouton un certain temps, la température de la couleur devient plus froide. - Continuer de maintenir le bouton appuyé: la température de la couleur passe du froid au chaud puis poursuit son cycle complet de l'une à l'autre. - La nouvelle température de couleur est paramétrée lorsque le bouton est relâché. - Maintenir le bouton appuyé lorsque la lumière est éteinte: la lumière s'allume et change lentement du niveau Min. au niveau Max. Maintenir le bouton appuyé pendant 7/10 secondes supplémentaires pour que la température de la couleur change progressivement (comme décrit précédemment).

**ES REGULACIÓN TONALIDAD DEL BLANCO:** pulsar para el cambio de tonalidad.

**CONTROL DE LA INTENSIDAD:** - Encendido y apagado de la luz. - Pulsado breve: encender/apagar las luces, el nivel de encendido será siempre con la configuración del último nivel de intensidad y temperatura del color.

**MODIFICACIÓN DE LA INTENSIDAD:** - Pulsar durante un tiempo prolongado después de haber encendido la luz: la luz se atenúa, en el siguiente pulsado prolongado, las luces aumentan su intensidad. - El siguiente pulsado prolongado reducirá nuevamente la intensidad de la luz. - Pulsar durante un tiempo prolongado cuando la luz está apagada: la luz se enciende al nivel mínimo, después aumenta la intensidad.

**CONTROL DE LA TEMPERATURA DEL COLOR:** - Pulsado prolongado: la dirección de regulación de la luminosidad debe ser hacia arriba. - Mantener pulsado el botón cuando la luz está encendida: inmediatamente la luz alcanza la máxima intensidad. - Mantener pulsado el botón: después

de un determinado periodo de tiempo desde el inicio del pulsado, la temperatura del color pasa a la temperatura del color más fría. - Sigue manteniendo pulsado el botón: la temperatura del color cambia de fría a cálida y a continuación comienza a alternar entre estas. - Al soltar el botón se configura la nueva temperatura del color. - Mantener pulsado el botón cuando la luz se apaga: la luz se enciende y varía lentamente de nivel Min. a Máx. Mantener pulsado el botón durante otros 7/10 segundos y la temperatura del color comienza a cambiar (como se describe antes).

**NL AFSTEMBAAR WIT:** indrukken om te dimmen.

**INTENSITEISREGELING:** - Het licht aan- en uitzetten. - Kort indrukken: licht aan-/uizetten. Intensiteit en kleurtemperatuur zijn altijd ingesteld op het niveau van het laatste gebruik.

**INTENSITEIT WIJZIGEN:** - Na het aanzetten, lang ingedrukt houden: het licht wordt altijd eerst zachter, daarna, bij een volgende keer langdurig indrukken wordt het licht intenser. - Bij het volgende langdurig indrukken zal het licht opnieuw zachter worden. - Bij langdurig indrukken terwijl het licht UIT is: zal het licht eerst op het laagste niveau AAN gaan om vervolgens intenser te worden.

**KLEURTEMPERATUUR REGELEN:** - Langdurig indrukken: de richting voor lichtsterkeregeling moet omhoog zijn. - Bij licht AAN de knop ingedrukt houden: de lichtintensiteit gaat onmiddellijk naar het maximum. - De knop ingedrukt houden: na enkele ogenblikken springt de kleurtemperatuur omlaag naar de koudste kleurtemperatuur. - De knop steeds ingedrukt houden: de kleurtemperatuur verandert van koud naar warm en weer terug. - Bij het loslaten van de knop is de kleurtemperatuur ingesteld. - Bij langdurig indrukken terwijl het licht UIT is: zal het licht aangaan en zachter van min naar max veranderen. De knop voor nog 7/10 seconden ingedrukt houden om de kleurtemperatuur te wijzigen (zie beschrijving hierboven).

**PT REGULACÃO DA TONALIDADE DE BRANCO:** premer para a troca de tonalidade.

**CONTROLO DA INTENSIDADE:** - Acender e apagar a luz. - Pressão breve: acender/apagar as luzes, o nível ao ligar é sempre o definido no último nível de intensidade e temperatura da cor.

**MODIFICAÇÃO DA INTENSIDADE:** - Premer de modo prolongado após acender a luz: a luz é atenuada, com a seguinte pressão prolongada, as luzes aumentam de intensidade. - A pressão sucessiva prolongada abaixará novamente a luz. - Premer de modo prolongado, quando a luz estiver apagada: a luz acende no nível mínimo, então aumenta a intensidade.

**CONTROLO DA TEMPERATURA DA COR:** - Pressão longa: a direção de regulação da luminosidade deve ser para o alto. - Manter premido o botão quando a luz estiver acesa: imediatamente a luz vai para intensidade máxima. - Manter premido o botão: após um certo período de tempo do início da pressão, a temperatura da cor passa à temperatura da cor mais fria. - Continue a manter premido o botão: a temperatura da cor muda de fria a quente e então continua a deslizar entre elas. - Ao liberar o botão, é definida a nova temperatura da cor. - Manter premido o botão quando a luz estiver apagada: a luz acende e varia lentamente de nível mín a máx. Manter premido o botão por mais 7/10 segundos e a temperatura da cor começa a mudar (como descrito acima).

**DK JUSTERING AF DEN HVIDE FARVETONE:** tryk for at ændre farvetone.

**STYRKEKONTROL:** Tænding og slukning af lys. - Kort tryk: tænd/slukke lysene, tændingsniveauet er som standardindstilling det sidste niveau for farvens temperatur og styrke.

**ÆNDRING AF STYRKEN:** - Tryk langvarigt efter at lyset er tændt: Først dæmper lyset, derefter, efter det andet langvarigt tryk klarer lyset op. - Det næste langvarigt tryk dæmper lyset igen. - Med et langvarigt tryk når lyset er slukket: Lyset tænder først på minimum niveau, og klarer derefter op.

**KONTROL AF FARVENS TEMPERATUR:** - Langvarigt tryk: Dæmnings retning skal være opadvendt. - Hold knappen trykket ned når lyset er tændt: Lyset går omgående over til maksimum styrke. - Fortsæt med at trykke knappen ned: Lidt senere efter det vedvarende tryk på knappen, går farvens temperatur over til den koldeste

farvetemperatur. - Fortsæt med at trykke knappen ned: Farvens temperatur skifter fra koldt til varmt og fortsætter derefter med at skifte fra koldt til varmt. - Når knappen slippes, indstilles den nye farvetemperatur. - Tryk knappen og hold den nede når lyset er slukket: Lyset tændes og klarer derefter langsomt fra minimum til maksimum niveau. Hold knappen nede i yderligere 7-10 sekunder og temperaturfarven begynder at skifte (som beskrevet for oven).

**CZ REGULACE ODSTÍNU BÍLÉ:** stisknout pro změnu odstínu.

**KONTROLA INTENZITY:** - Zapnutí a vypnutí světla - Krátké stisknutí: zapnutí / vypnutí světla, intenzita světla zůstává vždy na poslední nastavené hodnotě intenzity a teploty barvy. **ZMĚNA INTENZITY:** - Dlouhé stisknutí po zapnutí světla: světlo se ztlumí, při dalším dlouhém stisknutí se intenzita světla zesílí. - Při dalším dlouhém stisknutí se intenzita světla opět sníží. - Dlouhé stisknutí při zhasnutém světle: světlo se rozsvítí na minimální intenzitu, která se postupně zvyšuje.

**KONTROLA TEPLoty BARVY:** - Dlouhé stisknutí: směr regulace jasu musí být směrem vzhůru. - Podržení stisku tlačítka při zapnutém světle: světlo přejde okamžitě na maximální intenzitu. - Podržení stisku tlačítka při zhasnutém světle: teplota světla přejde ze studené na teplou a pak je postupně strídá. - Po uvolnění tlačítka zůstane teplota barvy na nastavené hodnotě. - Podržení stisku tlačítka při vypnutém světle: světlo se rozsvítí a pomalu přechází z min. na maximální intenzitu. Podržte-li tlačítko dalších 7-10 vteřin začne se teplota světla měnit (jak výše uvedeno).

**PL REGULACJA BIELI:** nacisnąć, aby zmienić tonację.

**KONTROLA SIŁY:** - Włączanie i wyłączanie światła - Krótkie naciśnięcie: włącza / wyłącza światła, poziom włączania jest zawsze z ustawieniem ostatniego poziomu siły i temperatury barwy.

**ZMIANA SIŁY:** - Po włączeniu światła przycisnąć i przytrzymać: światło zmniejsza swój poziom, kolejne naciśnięcie z przytrzymaniem zwiększa poziom światła. - Kolejne naciśnięcie z przytrzymaniem ponownie będzie zmniejszać poziom światła. - Naciśnięcie z przytrzymaniem, kiedy światło jest wyłączone: światło włącza się na minimalnym poziomie, a następnie zaczyna być coraz mocniejsze.

**KONTROLA TEMPERATURY BARWY:** - Wciśnięcie z przytrzymaniem: regulacja jasności musi następować w górę. - Przytrzymanie wciśniętego przycisku po włączeniu światła: światło natychmiast osiąga maksymalny poziom siły. - Przytrzymanie wciśniętego przycisku: po upływie określonego czasu od rozpoczęcia wskania temperatura barwy przechodzi do wartości najchłodniejszej. - Dalsze przytrzymywanie wciśniętego przycisku: temperatura barwy zmienia się z zimnej na ciepłą, a następnie zmienia się na przemian. - Po zwolnieniu przycisku można ustawić nową temperaturę barwy. - Przytrzymanie wciśniętego przycisku po wyłączeniu światła: światło włącza się i powoli zmienia swoją intensywność od minimalnego do maksymalnego poziomu. - Przytrzymanie wciśniętego przycisku przez kolejnych 7/10 sekund: temperatura barwy zaczyna się zmieniać (zgodnie z powyższym opisem).

**RU РЕГУЛИРОВКА БЕЛОГО ОТТЕНКА:** нажать, чтобы изменить оттенок.

**ПРОВЕРКА ЯРКОСТИ:** - Включение и выключение света - Краткое нажатие: включить/выключить свет, уровень включения всегда соответствует настройке последнего уровня яркости и цветовой температуры.

**ИЗМЕНЕНИЕ ЯРКОСТИ:** - Долгое нажатие после включения света: свет потускнеет, при следующем долгом нажатии яркость света будет увеличиваться. - При следующем долгом нажатии свет снова потускнеет. - Долгое нажатие, когда свет погас: свет загорается на минимальном уровне, а затем яркость начинает увеличиваться.

**РЕГУЛИРОВКА ЦВЕТОВОЙ ТЕМПЕРАТУРЫ:** - Долгое нажатие: направлять регулировку яркости вверх. - Удерживать нажатой кнопку, когда свет горит: свет немедленно станет максимальной яркости. - Удерживать нажатой кнопку: по прохождении определенного

времени с начала нажатия цветовой температура перейдѣт на самую холодную цветовую температуру. - Продолжать удерживать нажатой кнопку : цветовой температура изменится с холодной на теплую, и будет циклически меняться с одной на другую. - Если отпустить кнопку, будет установлена новая цветовой температура. - Удерживать нажатой кнопку, когда свет погас : свет загорится и яркость медленно увеличится с минимальной до максимальной. Удерживать нажатой кнопку ещё в течение 7/10 секунд, и цветовой температура начнѣт меняться (как описано выше).

**SI URANVANANJE OD TENKOV BELE:** pritisnite in spremenite odtenek.

**NADZOR INTENZIVNOSTI:** - Priziganje in ugašanje luči - Kratek pritisk : vklop/izklop luči, raven vžiga je vedno z nastavitvijo zadnje stopnje jakosti in barvne temperature.

**SPREMINJANJE INTENZIVNOSTI:** - Dolg pritisk po vklopu luči : luč vedno najprej zatemni, nato pri naslednjem dolgem pritisku lučke zatemnijo. - Naslednji daljši pritisk bo spet znižal svetlobo.

- Dolgo pritisnite po vklopu luči : luč zatemni, ob naslednjem dolgem pritisku luči se poveča jakost.

**NADZOR BARVNE TEMPERATURE:** - Dolgo pritisnite, ko je luč ugašnjena : luč se vklopi na najnižji ravni, nato poveča jakost. - Ko lučka sveti, pritisnite in pridržite gumb : lučka takoj doseže največjo jakost. - Pritisnite in držite gumb : po določenem času od začetka pritiskanja se barvna temperatura spremeni v najhladnejšo barvno temperaturo. - Pridržite gumb - barvna temperatura se spremeni iz hladne v toplo in se nato še naprej premika po njih. - Spustitev gumba nastavi novo barvno temperaturo. - Pritisnite in držite gumb, ko luč ne sveti : luč se vklopi in se počasi spreminja od najnižje do najvišje ravni. Pritisnite in držite gumb še 7/10 sekund in temperatura barve se začne spreminjati (kot je opisano zgoraj).

## GR ΡΥΘΜΙΣΗ ΑΠΟΧΡΩΣΗΣ ΤΟΥ

**ΛΕΥΚΟΥ:** πατήστε για αλλαγή αποχρωσης. **ΕΛΕΓΧΟΣ ΕΝΤΑΣΗΣ:** - Ενεργοποίηση και απενεργοποίηση του φωτισμού. - Ελαφριά πίεση : ενεργοποιεί/απενεργοποιεί τα φώτα, το επίπεδο ενεργοποίησης είναι πάντα ρυθμιζόμενο στο τελευταίο επίπεδο έντασης και θερμοκρασίας χρώματος.

**ΑΛΛΑΓΗ ΕΝΤΑΣΗΣ:** - Πατήστε παρατεταμένα αφού έχετε ανάψει το φως : ο φωτισμός

ελαττώνεται, στην επόμενη παρατεταμένη πίεση η ένταση του φωτισμού αυξάνεται. - Επόμενη παρατεταμένη πίεση θα χαμηλώσει περαιτέρω το φωτισμό. - Πίεστε παρατεταμένα όταν το φως είναι σβηστό : το φως ανάβει στο ελάχιστο επίπεδο και στη συνέχεια αυξάνεται η ένταση.

**ΕΛΕΓΧΟΣ ΘΕΡΜΟΚΡΑΣΙΑΣ ΧΡΩΜΑΤΟΣ:** - Παρατεταμένη πίεση : η κατεύθυνση ρύθμισης φωτεινότητας πρέπει να είναι προς τα πάνω.

- Κρατήστε πατημένο το κουμπί όταν είναι αναμμένο το φως : ο φωτισμός φτάνει στη μέγιστη ένταση. - Κρατήστε πατημένο το κουμπί : μετά από ένα ορισμένο χρονικό διάστημα αφότου πατήσετε το κουμπί, η θερμοκρασία χρώματος αλλάζει προς την ψυχρότερη θερμοκρασία χρώματος.

- Συνεχίστε να κρατάτε πατημένο το κουμπί : η θερμοκρασία χρώματος αλλάζει από ψυχρή σε θερμή και στη συνέχεια κυμαίνεται μεταξύ αυτών. - Αφήνοντας το κουμπί ρυθμίζεται η νέα θερμοκρασία χρώματος. - Κρατήστε πατημένο το κουμπί για άλλα 7/10 δευτερόλεπτα και η θερμοκρασία χρώματος θα αρχίσει να αλλάζει (όπως περιγράφεται παραπάνω).

**SK REGULÁCIA ODTIEŇA BIELEJ:** stlačiť pre zmenu odtieňa.

**KONTROLA INTENZITY:** - Zapnutie a vypnutie svetla - Krátke stlačenie : zapnutie / vypnutie svetiel, intenzita svetla ostane vždy na poslednej nastavenej hodnote intenzity a teploty farby.

**ZMENA INTENZITY:** - Dlhé stlačenie po zapnutí svetla : svetlo sa zoslabí vždy najprv smerom dole a pri ďalšom dlhom stlačení sa svetlo zmierni. - Pri ďalšom dlhom stlačení sa svetlo ďalej stlmí. - Dlhé stlačenie pri zhasnutom svetle : svetlo sa rozsvieti na minimálnu intenzitu, ktorá sa postupne zvyšuje.

**KONTROLA TEPLoty FARBY:** Dlhé stlačenie : smer regulácia jasu musí byť smerom nahor.

- Podržení stisku tlačítka při zapnutém světle : světlo přejde okamžitě na maximální intenzitu. - Podržanie stlačení tlačidla pri zapnutom svetle : svetlo prejde okamžitě na maximálnu intenzitu.

- Podržanie stlačení tlačidla pri zhasnutom svetle : teplota svetla prejde zo studenej na teplú a potom ich postupne strieda. - Po uvoľnení tlačidla ostáva teplota farby na nastavenej hodnote. - Podržanie stlačení tlačidla pri vypnutom svetle : svetlo sa rozsvieti a pomaly prechádza z minimálnej na maximálnu intenzitu. Ak podržíte tlačidlo ďalších 7-10 sekund začne sa teplota svetla meniť (ako vyššie uvedené).

**FI VALKOISEN SÄVYN SÄÄTÖ:** paina sävyn vaihtoa varten.

**VOIMAKKUUDEN SÄÄTTÄMINEN:** - Valon laittaminen päälle/pois päältä. - Lyhyt painallus : laittaa valot päälle/pois päältä. Sytytystaso vastaa aina viimeistä voimakkuustasoa ja värin lämpötilaa.

**VOIMAKKUUDEN MUUTTAMINEN:** Paina pitkään kun valo on laitettu päälle : valo himmenee, seuraavan pitkän painalluksen yhteydessä valojen voimakkuus lisääntyy. - Seuraava pitkä painallus himmentää valoa uudelleen. - Paina pitkään kun valo on sammutettu : valo syttyy minimitasolle jonka jälkeen voimakkuus lisääntyy.

**VÄRIN LÄMPÖTILAN TARKASTUS:** - Pitkä painallus : kirkkauden säätösuunnan on oltava ylöspäin. - Pidä painettuna painiketta kun valo on päällä : valo siirtyy välittömästi maksimaaliseen voimakkuuteen. - Pidä painettuna painiketta : määrityn ajanjakson kuluttua painalluksen alkamisesta värin lämpötila siirtyy kylimmän värin lämpötilaan. - Jatka painikkeen painallusta : värin lämpötila vaihtuu kylmästä kuumaan ja jatkaa sitten vuorottelua näiden välillä. - Kun painike vapautetaan, värin uusi lämpötila asetetaan. - Pidä painiketta painettuna kun valo on sammunut : valo syttyy palamaan ja vaihtelee hitaasti Min- ja Max-tason välillä. Pidä painiketta painettuna vielä 7-10 sekuntia ja värin lämpötila alkaa vaihtua (edellä kuvattulla tavalla).

**IL كوونون הגוון של הלבן :** ללחוץ על מתג לשנות את הגוון.

**בקרת העוצמה :** - הדלקה וכיבוי של האור. - לחיצה קצרה : להדליק/לכבות את האורות, רמת האור ברגע ההדלקה תהיה תמיד ברמת עוצמה וטמפרטורה בהתאם להגדרה האחרונה.

**שינוי העוצמה :** - ללחוץ לחיצה ארוכה לאחר הדלקת האור : האור הופך מעומעם, ועם הלחיצה הארוכה הבאה עצמת האור גדלה. - הלחיצה הארוכה הבאה תעמעם שוב את האור. - ללחוץ לחיצה ארוכה כאשר האור מכובה : האור יידלק בעוצמה הנמוכה ביותר ואז עוצמתו תגדל.

**בקרת טמפרטורת הצבע.** - לחיצה ארוכה : כיוון רמת הבהירות תמיד חייב להיות כלפי מעלה. - לחיצה ממושכת על הכפתור כאשר האור דולק : האור יגיע מיד לעוצמתו המירבית. - המשך לחיצה על הכפתור : לאחר זמן מה מתחילת הלחיצה טמפרטורת הצבע תעבור לטמפרטורת צבע הקרה ביותר. - המשך לחיצה על הכפתור : טמפרטורת הצבע שתשתה מטמפ' קרה לטמפ' חמה ואז תמשיך לנוע ביניהן. - שחרור הכפתור מגדיר טמפרטורת צבע חדשה. - ללחוץ על הכפתור לחיצה ממושכת

כאשר האור מכובה : האור יידלק ועוצמתו תשתנה באיטיות ממינימום למקסימום. להמשיך ללחוץ על הכפתור למשך 7/10 שניות נוספות כדי שטמפרטורת הצבע תתחיל להשתנות (כפי שמתואר לעיל).

**SA ضبط درجة اللون الأبيض :** اضغط لتغيير درجة اللون.

**التحكم في شدة اللون :** - تشغيل وإطفاء الضوء. - ضغطة لفترة قصيرة : تشغيل/إطفاء الضوء, ويكون مستوى التشغيل دائمًا مضبوط على آخر مستوى من شدة ودرجة حرارة اللون.

**تغيير شدة اللون :** - بالضغط لفترة طويلة بعد أن تكون قد قمت بتشغيل الضوء : يخفت الضوء, وعند الضغط بعدها لفترة طويلة ستزداد شدة الضوء.

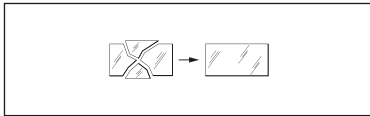
- الضغط الطويل التالي سيخفض الضوء مرة أخرى. - الضغط لفترة طويلة عندما يكون الضوء مطفأ : يضيء الضوء عند المستوى الأدنى, ثم تزداد شدة الضوء.

**التحكم في درجة حرارة اللون :** - الضغط لفترة طويلة : يجب أن يكون اتجاه ضبط الإضاءة تجاه الأعلى. - بالضغط المستمر على الزر عندما يكون الضوء

مشغل : ينتقل الضوء فوراً إلى أقصى حد من الشدة. - بالضغط المستمر على الزر : بعد فترة زمنية معينة من بدء الضغط, تنتقل درجة حرارة اللون إلى أبرد درجة

حرارة للون. - استمر في الضغط على الزر : تتغير درجة حرارة اللون من بارد إلى دافئ ومن ثم يستمر التنقل فيما بينهم. - عند ترك الزر يكون قد تم ضبط درجة

حرارة اللون الجديدة على ما هو عليه. - بالحفاظ على الضغط على الزر عندما يكون الضوء مطفأ : يضيء الضوء ويتنقل ببطء من الحد الأدنى إلى الحد الأقصى. ببقاء الضغط على الزر لمدة 7/10 ثوانٍ أخرى ستبدأ درجة حرارة اللون في التغيير (كما هو موضح أعلاه).



**IT** Sostituire i vetri/diffusori ed altre parti danneggiate. Richiedere il ricambio al costruttore.

**GB** Replace any damaged glass/diffusers or other damaged parts. Request the manufacturer to provide a spare part.

**DE** Schutzgläser/Diffusoren und andere beschädigte Teile ersetzen. Ersatzteile beim Hersteller anfordern.

**FR** Changer les verres/diffuseurs et autres parties endommagées. Demander la pièce détachée au fabricant.

**ES** Sustituir los vidrios/difusores y otras partes dañadas. Solicitar la pieza de repuesto al fabricante.

**NL** Vervang de glazen/diffusers en andere beschadigde delen. Vraag de constructeur om een ruildeel.

**PT** Substituir os vidros/difusores e outras partes danificadas. Solicitar a peça de substituição ao fabricante.

**DK** Udskift glas/spredeglas og andre beskadigede dele. Bestil reservedelene fra producenten.

**CZ** Vyměňte poškozená skla / ochranné difuzéry jiné poškozené součásti. Náhradní díly si objednejte u výrobce.

**PL** Należy wymienić szybki/dyfuzory i inne uszkodzone części. Po części zamienną należy zwrócić się do producenta.

**RU** Заменить стекла/рассеиватели и другие поврежденные детали. Запросить запасную часть у производителя.

**SI** Zamenjajte poškodovano steklo/difuzor in druge dele. Nadomestne dele naročite pri proizvajalcu.

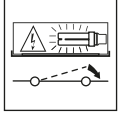
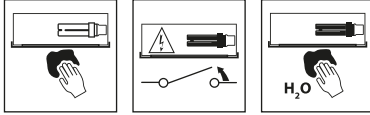
**GR** Να αντικαθιστάτε οποιοδήποτε τζάμια/ διαχύτες κατεστραμμένα. Να ζητήσετε από τον κατασκευαστή να σας προμηθεύσει με ανταλλακτικό.

**SK** Vymeňte sklá / difuzéry a iné poškodené časti. Náhradné diely požadujte od výrobcu.

**FI** Vaihda vahingolluneet suojalasit/hajottimet Pyydä varaosat valmistajalta.

**IL** יש להחליף זכוכיות/מפזרות וחלקים אחרים שנוזקו. יש לבקש מהיצרן לספק חלקי חילוף.

**SA** استبدال الزجاج / الرذاذة أو النافثات وغيرها من الأجزاء التالفة. وطلب الاستبدال من الشركة المصنعة.



**IT** Pulire regolarmente il vetro/diffusore del proiettore, utilizzando un panno morbido. - Non utilizzare sostanze chimiche per pulire il vetro/diffusore del proiettore.

**GB** Regularly clean the glass/diffuser of the spotlight with a soft cloth. - Do not use chemicals for cleaning the glass/diffuser of the luminaire.

**DE** Das Glas/den Diffusor des Strahlers regelmäßig mit einem weichen Tuch reinigen. - Keine chemischen Stoffe zur Reinigung des Glases/Diffusors des Strahlers verwenden.

**FR** Nettoyez régulièrement le verre/diffuseur du projecteur à l'aide d'un chiffon doux. - Ne pas utiliser de substances chimiques pour nettoyer le verre/diffuseur du projecteur.

**ES** Limpie regularmente el vidrio/difusor del proyector, utilizando un paño húmedo. - No utilizar sustancias químicas para limpiar el vidrio/difusor del proyector.

**NL** Maak de glazen van de schijnwerper regelmatig schoon, gebruik een zachte doek. - Gebruik geen chemicaliën om het glas/de diffusor van de schijnwerper schoon te maken.

**PT** Limpar regularmente o vidro/difusor do projetor, utilizando um pano macio. - Não utilizar substâncias químicas para limpar o vidro/difusor do projetor.

**DK** Rengør jævnlgt glasset med en blød klud. - Undgå at anvende kemikalier til rengøring af belysningsarmaturets glas/spredeglas.

**CZ** Aby se nepoškodily elektrické součástky, je nutné ihned vyměnit nefunkční světelné zdroje po ukončení jejich životnosti - Nepoužívejte k čištění skla/difuzéru u promítačky chemické látky.

**PL** Czyścić regularnie szkło/dyfuzor projektora, używając miękkiej szmatki. - Nie stosować substancji chemicznych do czyszczenia szkła/klosza w projektorze.

**RU** Регулярно очищать стекло/рассеиватель проектора мягкой салфеткой. - Не использовать химические вещества для чистки стекла/рассеивателя проектора.

**SI** Steklo/difuzor žarometra redno čistite z mehko krpo. - Ne uporabljajte kemičnih snovi za čiščenje stekla/difuzorja projektorja.

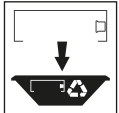
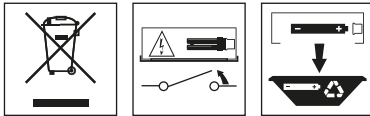
**GR** Να καθαρίζετε τακτικά το τζάμια/διαχύτες του προβολέα με ένα μαλακό πανί. - Μη χρησιμοποιείτε χημικά για να καθαρίσετε το γυάλινο στοιχείο/ διαχύτες του προβολέα.

**SK** Pravidelne čistite sklo reflektora mäkkou tkaninou. - Nepoužívejte k čisteniu skla/difuzéra u premietacky chemické látky.

**FI** Puhdista säännöllisesti valonheittimen lasi/hajotin käyttämällä pehmeää liinaa. - Älä käytä kemiallisia aineita valaisimen lasin/diffusorin puhdistamisessa.

**IL** יש לנקות באופן קבוע את הזכוכית של הפנס עם מטלית רכה. - אין להשתמש בחומרי ניקוי כימיים לניקוי הזכוכית/מפזר האור של גוף התאורה.

**SA** يُرجى تنظيف زجاج/ناشرة الفانوس بصورة منتظمة باستخدام قطعة قماش ناعمة. - لا تستخدم المواد الكيميائية في تنظيف الزجاج/موزع الإضاءة.



**IT** Per preservare l'ambiente, a fine vita, non gettare questo apparecchio nella normale raccolta dei rifiuti, ma portarlo in uno dei punti di raccolta autorizzati.

**GB** In respect and compliance to environmental standards at the end of life do not dispose of as standard waste, this must be taken to one of the authorised collection points.

**DE** Zum Schutz der Umwelt darf diese Leuchte nach dem Ende ihrer Lebensdauer nicht mit dem normalen Hausmüll entsorgt werden, sondern muss bei den vorgesehenen Annahmestellen abgegeben werden.

**FR** Pour préserver l'environnement, en fin de vie, ne pas jeter cet appareil dans la poubelle normale, mais l'emmener dans l'un des centres de collecte autorisés.

**ES** Para proteger el medio ambiente, al final de la vida útil, no arroje esta luminaria en la recogida de residuos común; llévelo a uno de los puntos de recogida autorizados.

**NL** Gooi, om het milieu te beschermen, de armatuur niet bij het gewone afval, maar breng het naar een geautoriseerd inzamelingspunt.

**PT** Para preservar o ambiente, no final da sua vida útil, não deitar este aparelho junto com os resíduos domésticos. Leve-o até um ponto de recolha autorizado.

**DK** Vis miljøhensyn og smid ikke dette apparat efter endt levetid væk med det normale husholdningsaffald, men aflever det til en godkendt genbrugsstation.

**CZ** V souladu s normami na ochranu životního prostředí nevyhazujte výrobek do komunálního odpadu, ale odevzdejte jej v pověřených sběrných dvorech.

**PL** W celu ochrony środowiska, urządzenie nie może zostać utylizowane z normalnymi odpadami, lecz musi zostać oddane do autoryzowanego punktu zbiórki odpadów specjalnych.

**RU** В целях охраны окружающей среды в конце срока службы сдать прибор на утилизацию в один из уполномоченных пунктов сбора отходов.

**SI** Za varovanje okolja, ob koncu življenjske dobe aparat ne odstranite kot navaden odpadek, oddajte ga pooblaščenemu zbirnemu centru.

**GR** Σύμφωνα και με σεβασμό στα περιβαλλοντικά πρότυπα, στο τέλος της ζωής τους μην τις πετάτε όπως τα συνηθίσατε απόβλητα, πρέπει να τις πηγαίνετε σε κάποιο από τα εξουσιοδοτημένα σημεία συλλογής.

**SK** V súlade s normami na ochranu životného prostredia nevyhadzujte výrobok do komunálneho odpadu, odovzdajte ho do povolených zberných miest.

**FI** Ympäristön suojaamiseksi, älä heitä tätä laitetta sen käyttöiän lopussa yhdyskuntajätteen mukana vaan vie se yhteen valtuutetuista keräyspisteistä.

**IL** בהתאם לתקן איכות הסביבה אין להשליך בתום שימוש או כנאשר המוצר תקול אלא בנקודות איסוף פסולת המיועדות למוצר תקול.

**SA** حرصاً على احترام المعايير البيئية والامتثال لها، بعد نهاية العمر الافتراضي للفانوس، يُرجى عدم التخلص منه كنفايات، وإنما يجب التخلص منه عن طريق تسليمه إلى أحد مراكز التجميع المصرح لها بذلك.