

STEINEL Vertrieb GmbH  
Dieselstraße 80-84  
33442 Herzebrock-Clarholz  
Tel: +49/5245/448-188  
www.steinell.de



**Contact**

[www.steinell.de/contact](http://www.steinell.de/contact)




110078980 10/2020 Technische Änderungen vorbehalten. / Subject to technical modification without notice.



● steinell



 professional line

HF 180  
IR 180

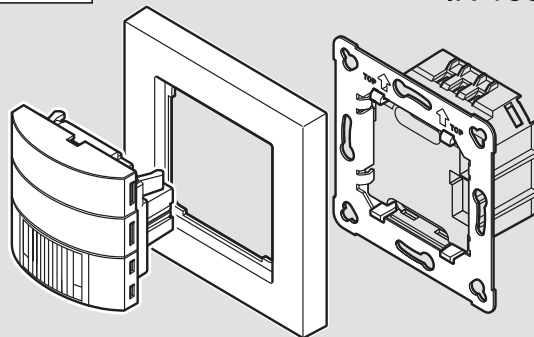
DE  
GB  
FR  
NL  
IT  
ES  
PT  
SE  
DK  
FI  
NO  
GR  
TR  
HU



DE . . . . .	12	Textteil beachten!
GB . . . . .	23	Follow written instructions!
FR . . . . .	34	Suivre les instructions ci-après !
NL . . . . .	45	Gebruiksaanwijzing opvolgen!
IT . . . . .	56	Seguire attentamente le istruzioni!
ES . . . . .	67	¡Obsérvese la información textual!
PT . . . . .	78	Siga as instruções escritas
SE . . . . .	89	Följ den skriftliga montageinstruktionen.
DK . . . . .	100	Følg de skriftlige instruktioner!
FI . . . . .	111	Huomioi tekstiosa!
NO . . . . .	121	Se tekstdelen!
GR . . . . .	131	Τηρείτε γραπτές οδηγίες!
TR . . . . .	142	Yazılı talimatlara uyunuz!
HU . . . . .	153	A szöveges utasításokat tartsa meg!

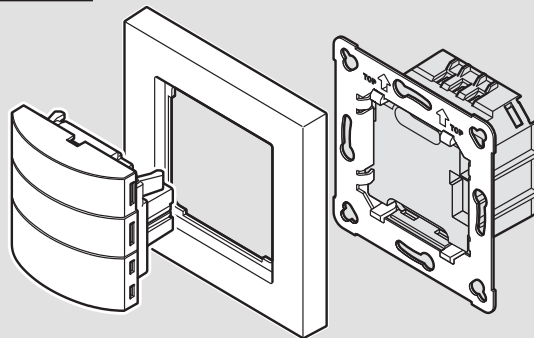
3.1

IR 180

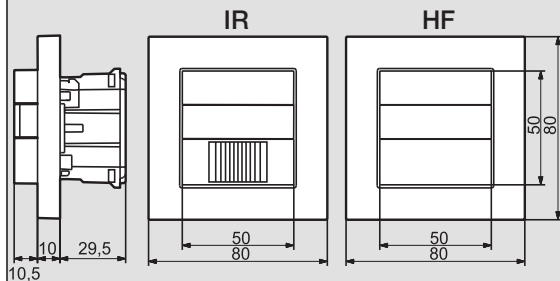


3.2

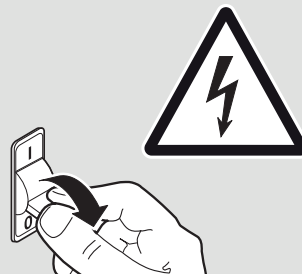
HF 180



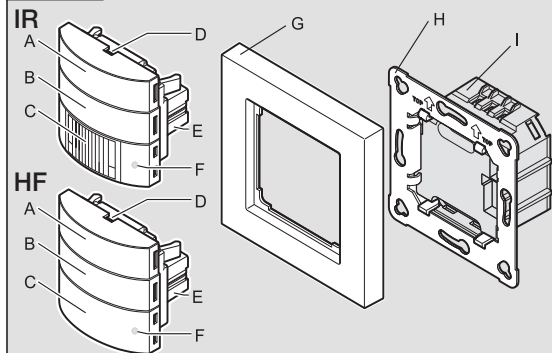
3.3



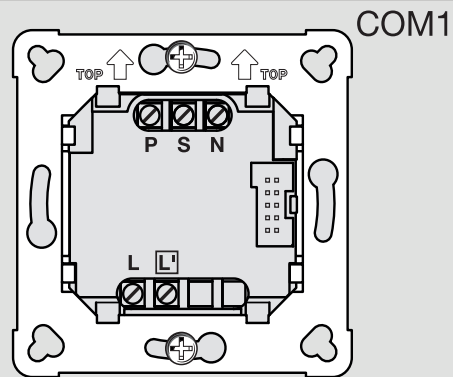
4.1



3.4

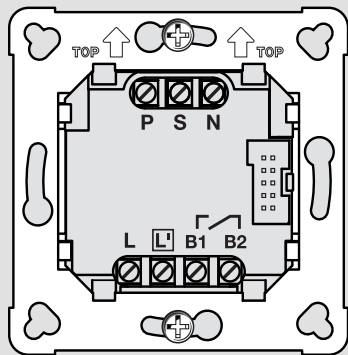


4.2



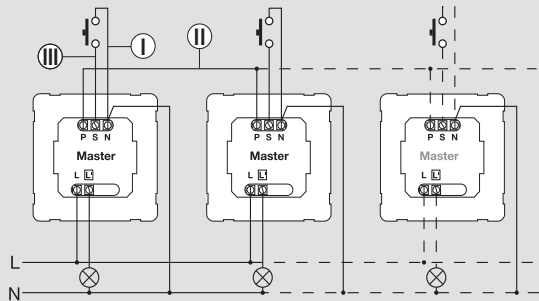
4.3

COM2



4.4

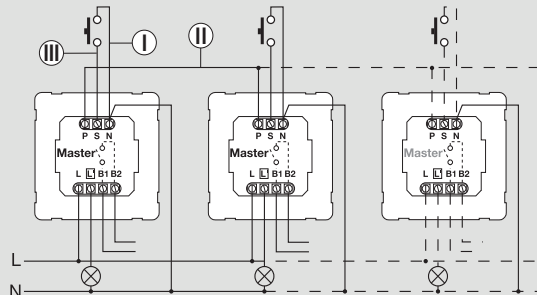
Master/Master COM1

4. 1, 2, 3 cable length  $\leq 50\text{ m}$ 

2. 1

4.5

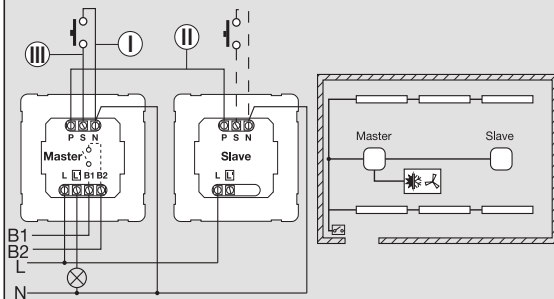
Master/Master COM1/COM2

4. 1, 2, 3 cable length  $\leq 50\text{ m}$ 

2. 1

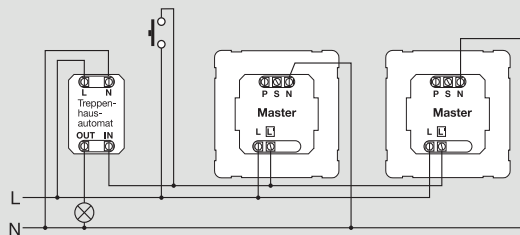
4.6

Master/Slave

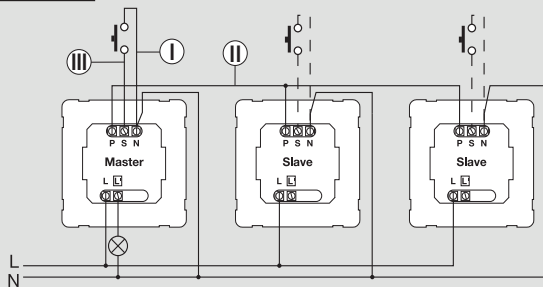
4. 1, 2, 3 cable length  $\leq 50\text{ m}$ 

2. 1

4.7



4.8

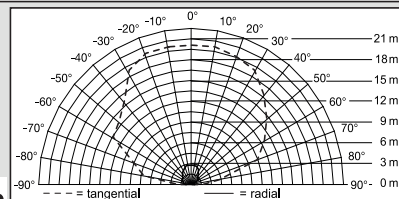


4. II, III cable length  $\leq$  50 m

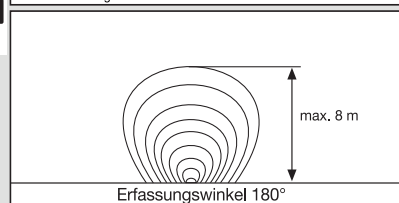
2. I

5.1

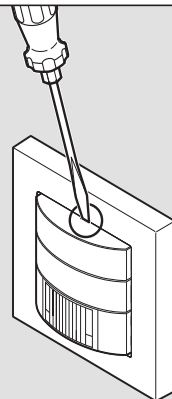
IR



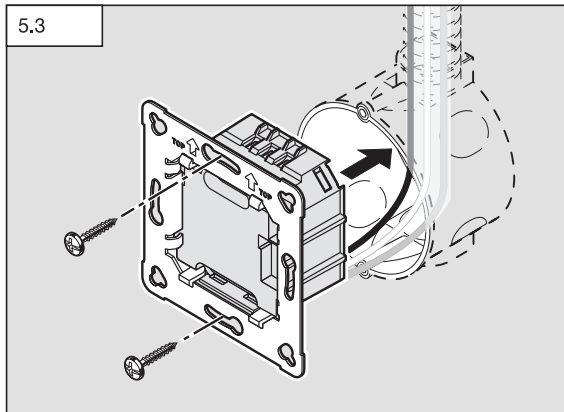
HF



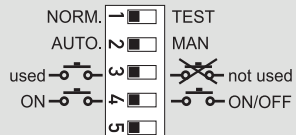
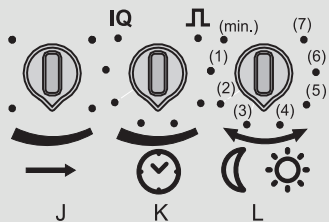
5.2



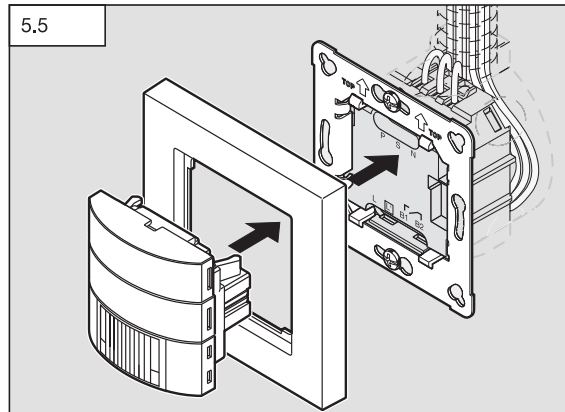
5.3



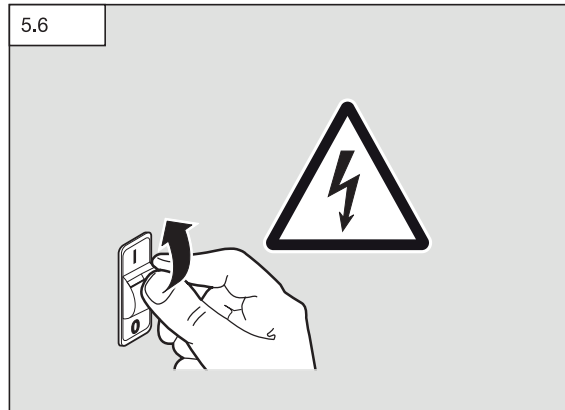
5.4



5.5



5.6



## 1. Zu diesem Dokument

### Bitte sorgfältig lesen und aufbewahren!

- Urheberrechtlich geschützt. Nachdruck, auch auszugsweise, nur mit unserer Genehmigung.
- Änderungen, die dem technischen Fortschritt dienen, vorbehalten.

### Symbolerklärung



Warnung vor Gefahren!



Verweis auf Textstellen im Dokument.

## 2. Allgemeine Sicherheitshinweise



Vor allen Arbeiten am Gerät die Spannungszufuhr unterbrechen!

- Bei der Montage muss die anzuschließende elektrische Leitung spannungsfrei sein. Daher als Erstes Strom abschalten und Spannungsfreiheit mit einem Spannungsprüfer überprüfen.
- Bei der Installation des Sensors handelt es sich um eine Arbeit an der Netzspannung. Sie muss daher fachgerecht nach den landesüblichen Installationsvorschriften und Anschlussbedingungen durchgeführt werden.
- Nur Original-Ersatzteile verwenden.
- Reparaturen dürfen nur durch Fachwerkstätten durchgeführt werden.
- **Hinweis ①:** Die Leitung des externen Tasters ist nicht dazu bestimmt, Verbrauchern als Neutralleiteranschluss zu dienen. (**Abb. 4.4/4.5/4.6/4.8**)
- Der Anschluss B1/B2 ist ein Schaltkontakt für Niedrigenergie-Schaltkreise, nicht größer als 1 A. Dieser muss entsprechend abgesichert sein.

## 3. IR/HF 180 COM1/COM2

### Bestimmungsgemäßer Gebrauch

- Sensorschalter zur Wandmontage im Innenbereich
- Intelligente Sensortechnik schaltet jedes Leuchtmittel bei Betreten des Raumes automatisch ein und nach der eingestellten Zeit wieder aus.

### IR 180 COM1 / COM2

Der IR 180 COM1 / COM2 ist mit einem Pyro-Sensor ausgestattet, der die unsichtbare Wärmestrahlung von sich bewegenden Körpern (Menschen, Tieren, etc.) erfasst. Diese registrierte Wärmestrahlung wird elektronisch umgesetzt und ein angeschlossener Verbraucher (z. B. eine Leuchte) wird eingeschaltet.

Durch Hindernisse, wie z. B. Mauern oder Glasscheiben, wird keine Wärmestrahlung erkannt, es erfolgt also auch keine Schaltung.

### HF 180 COM1 / COM2

Der HF 180 COM1 / COM2 ist ein aktiver Bewegungsmelder. Er reagiert temperaturunabhängig auf kleinste Bewegungen. Der integrierte HF-Sensor sendet hochfrequente elektromagnetische Wellen (5,8 GHz) aus und empfängt deren Echo. Bei der kleinsten Bewegung im Erfassungsbereich wird die Echoveränderung vom Sensor wahrgenommen. Ein Mikroprozessor löst dann den Schaltbefehl "Licht einschalten" aus. Eine Erfassung durch Türen, Glasscheiben oder dünne Wände ist möglich.

Alle Funktionseinstellungen können optional über die Fernbedienungen RC5, RC8 sowie die Smart Remote vorgenommen werden. (→ "7. Zubehör")

Lieferumfang IR 180 (**Abb. 3.1**)

Lieferumfang HF 180 (**Abb.3.2**)

Produktdaße IR 180 / HF 180 (**Abb. 3.3**)

Geräteübersicht (**Abb. 3.4**)

- A Tasterwippe
- B Abdeckung
- C IR 180 Linse / HF 180 Abdeckung
- D Demontageschlitz
- E Sensormodul
- F Status-LED
- G Rahmen
- H Blechrahmen
- I Lastmodul

## 4. Elektrischer Anschluss

- Stromversorgung abschalten (**Abb. 4.1**)

Für die Verdrahtung der Sensorschalter gilt: Nach VDE 0100520 Abschnitt 6 darf für die Verdrahtung zwischen Sensor und EVG eine Mehrfachleitung verwendet werden, die sowohl die Netzspannungsleitungen wie auch die Steuerleitungen enthält (z.B. NYM 5 × 1,5 mm<sup>2</sup>). Der Klemmbereich der Netzanschlussklemme ist für maximal 2 × 2,5 mm<sup>2</sup> ausgelegt.

Die Netzzuleitung besteht aus einem min. 4-adrigen Kabel:

- L** = Phase (meistens schwarz, braun oder grau)
- N** = Neutralleiter (meistens blau)
- PE** = Schutzleiter (meistens grün/gelb)
- PE** = Zur Verbindung mehrerer Bewegungsmelder
- L'** = Geschaltete Phase (meistens schwarz, braun oder grau)

#### Hinweis P-Leitung:

Zwischen zwei Sensoren darf die Kabellänge max. 50 m betragen. Zu jedem weiteren Sensor max. 25 m. Bei Einbau von 10 Sensoren insgesamt max. 300 m.

#### Hinweis S-Leitung:

Kabellänge max. 50 m.

#### Wichtig:

Ein Vertauschen der Anschlüsse führt im Gerät oder im Sicherungskasten später zum Kurzschluss. In diesem Fall müssen die einzelnen Kabel identifiziert und neu montiert werden. In die Netzzuleitung kann ein geeigneter Netzschalter zum EIN- und AUS-Schalten montiert sein.

#### Hinweis für IR 180:

Der Montageort sollte mindestens 1 m von einer Leuchte entfernt sein, da Wärmestrahlung zur Auslösung des Systems führen kann.

Anschluss Netzzuleitung IR 180 COM1 (**Abb. 4.2**)

Anschluss Netzzuleitung IR 180 COM2 (**Abb. 4.3**)

#### Hinweis zur Parallelschaltung per P-Leitung:

Ein Parallelschalten von IR 180 und HF 180 ist möglich. Allerdings muss an jeder Unterputzdose ein Nulleiter vorhanden sein. Bei Verwendung mehrerer Sensorschalter sind diese an dieselbe Phase anzuschließen. Es können bis zu 10 Sensorschalter maximal parallelgeschaltet werden.

#### Master/Master COM1 (**Abb. 4.4**)

#### Master/Master COM1/COM2 (**Abb. 4.5**)

In einer Parallelschaltung können auch mehrere Master verwendet werden. Jeder Master schaltet dabei seine Lichtgruppe gemäß eigener Helligkeitsmessung. Alle Einstellungen werden bei jedem Master individuell eingestellt. Die Schaltlast wird auf die einzelnen Master aufgeteilt. Die Präsenz wird weiterhin von allen Meldern gemeinsam erfasst. Der Präsenzausgang (HLK, COM2) kann an jedem beliebigen Master abgegriffen werden.

#### Achtung:

Bei einer Master/Master-Vernetzung kann es bei Tasterbetätigung (A) zu invertiertem/gegenläufigem Schaltverhalten kommen, wenn die IR/HF 180 unterschiedliche Nachlaufzeiten haben und diese bereits bei einem Sensor abgelaufen sind. Sollte diese Situation auftreten, muss entweder die Nachlaufzeit abgewartet oder ein User-Reset (RC5) oder Reset (RC8) durchgeführt werden. Werden Einstellregler und DIP-Schalter bei der Vernetzung der IR/HF 180 gleich eingestellt, verringert sich dieses Risiko.

#### Master/Slave (**Abb. 4.6**)

Der Master-/Slave-Betrieb erlaubt es, größere Räume zu erfassen (Last angeschlossen = Master, keine Last = Slave). Die Auswertung der Helligkeit im Raum erfolgt ausschließlich am Master. Die Slaves melden die Bewegungserfassung dem Master.

Zwei Melder an externem Treppenhausautomat Altbau/Umbau (**Abb. 4.7**)

#### Vernetzung mit Control PRO-Sensoren (**Abb. 4.8**)

Wird der IR 180/HF 180 mit einem Control PRO-Sensor über die P-Leitung vernetzt, müssen alle am Wandschalter angeschlossenen sowie internen Taster deaktiviert werden (**Abb. 5.4**). Soll das Gesamtsystem über einen Taster zur manuellen Übersteuerung verfügen, ist dieser an den S-Eingang des Control PRO-Sensors anzuschließen. Dabei muss der Control PRO-Sensor der Master sein und der IR 180/HF 180 der Slave sein.

## 5. Montage

- Alle Bauteile auf Beschädigungen prüfen.
- Bei Schäden das Produkt nicht in Betrieb nehmen
- Geeigneten Montageort auswählen unter Berücksichtigung der Reichweite und Bewegungserfassung (**Abb. 5.1**)

#### Montageschritte

- Sensor- und Lastmodul trennen (**Abb. 5.2**)
- Stromversorgung abschalten (**Abb. 4.1**)
- Netzanschluss vornehmen (**Abb. 4.2/4.3**)
- Lastmodul (H) in die Unterputzdose einschieben (**Abb. 5.3**)
- Mit Dosenbefestigungsschrauben am Tragring anschrauben (**Abb. 5.3**)
- Einstellungen Einstellregler und DIP-Schalter am Sensormodul (E) vornehmen (**Abb. 5.4**) (→ "6. Funktion")
- Sensormodul (E) und Rahmen (G) zusammenlegen und durch Druck mit dem Lastmodul (H) zusammenstecken. (**Abb. 5.5**)
- Stromversorgung einschalten (**Abb. 5.6**)

## 6. Funktion

#### Werkseinstellungen Einstellregler

Reichweitereinstellung (J): IR 20 m / HF 8 m

Zeiteinstellung (K): 30 Sekunden

Dämmerungseinstellung (L): Tageslichtbetrieb

Nachlaufzeit COM2 15 Minuten

Einschaltverzögerung COM2 0 Minuten



#### Reichweiteneinstellung IR (Abb. 5.4 / J) / In Stufen einstellbar

- Einstellregler maximal = max. Reichweite (ca. 20 m)
- Einstellregler minimal = min. Reichweite (ca. 5 m)


#### Reichweiteneinstellung HF (Abb. 5.4 / J) / In Stufen einstellbar

- Einstellregler maximal = max. Reichweite (ca. 8 m)
- Einstellregler minimal = min. Reichweite (ca. 1 m)

#### Zeiteinstellung (Abb. 5.4 / K) / In Stufen einstellbar

Die gewünschte Nachlaufzeit kann zwischen 30 Sekunden und 30 Minuten am Einstellregler eingestellt werden. Bei Überschreiten der Helligkeitsschwelle (Präsenzlogik) schaltet der Sensor nach Ablauf der Nachlaufzeit aus.

#### Impulsmodus

Ist der Einstellregler auf  gestellt, befindet sich das Gerät im Impulsmodus, d.h. der Ausgang wird für ca. 2 Sekunden eingeschaltet (z.B. für Treppenhauselevator). Danach reagiert der Sensor für ca. 8 Sekunden nicht auf Bewegung. Aufgrund der Eigenblendung durch Fremdlicht ist hier nur Tagbetrieb möglich.

#### IQ Modus (IQ)

Ist der Einstellregler auf (IQ) gestellt, passt sich die Nachlaufzeit dynamisch, selbstlernend dem Benutzerverhalten an. Über einen Lernalgorithmus wird der Zeitzyklus ermittelt. Die kürzeste Zeit beträgt 5 Minuten die längste Zeit 20 Minuten.

#### Dämmerungseinstellung (Abb. 5.4 / L)

Die gewünschte Ansprechschwelle kann in Stufen von 2 bis 1000 Lux eingestellt werden

- Einstellregler auf  gestellt = Dämmerungsbetrieb (ca. 2 Lux)
- Einstellregler auf  gestellt = Tageslichtbetrieb (ca. 1000 Lux)

#### → Tabelle "Anwendungsbeispiele"

#### Werkseinstellungen DIP-Schalter DIP 1 – DIP 5 = OFF

#### DIP 1 – (NORM./TEST) Normal-/Testbetrieb (Abb. 5.4)

Der Testbetrieb hat Vorrang vor allen anderen Einstellungen am Sensorschalter und dient zur Prüfung der Funktionalität sowie des Erfassungsbereiches. Der Sensorschalter schaltet, unabhängig von der Helligkeit, bei Bewegung im Raum die Beleuchtung für eine Nachlaufzeit von ca. 5 Sekunden ein (blaue LED blinkt bei Erfassung). Im Normalbetrieb gelten alle individuell eingestellten Werte (Einstellregler). Auch ohne angeschlossene Last kann der Sensorschalter mit Hilfe der blauen LED eingestellt werden.

Der DIP-Schalter-Testbetrieb wird nicht automatisch wieder verlassen.

#### DIP 2 – (AUTO./MAN) Vollautomatik/Halbautomatik (Abb. 5.4)

##### Vollautomatik: (AUTO)

Die Beleuchtung schaltet je nach Helligkeit automatisch bei Bewegung ein und bei steigender Helligkeit sowie Ablauf der Nachlaufzeit aus. Die Beleuchtung kann jederzeit manuell geschaltet werden. Dabei wird die Schaltautomatik vorübergehend unterbrochen.

##### Halbautomatik: (MAN)

Die Beleuchtung schaltet nur automatisch aus. Das Einschalten erfolgt manuell, Licht mit dem Taster anfordern. Es bleibt für die eingestellte Nachlaufzeit eingeschaltet.

#### DIP 3 – (used / not used ) (Abb. 5.4)

Auf Position "used" ist der integrierte Taster (A) sowie ein optional an den S-Eingang angeschlossener Taster aktiviert. Auf Position "not used" ist der integrierte Taster (A) sowie ein optional an den S-Eingang angeschlossener Taster deaktiviert und hat somit keine Funktion. Des Weiteren hat der Schalter Einfluss auf die Vernetzung mit der P-Leitung. (→ "4. Elektrischer Anschluss")

#### DIP 4 – (ON / ON/OFF ) (Abb. 5.4)

Auf Stellung ON-OFF lässt sich die Beleuchtung jederzeit manuell ein- und ausschalten (Ausnahme Impulsmodus: kein manuelles AUS). Auf der Stellung ON ist manuelles Ausschalten nicht mehr möglich. Bei jedem Tastendruck wird die Nachlaufzeit neu gestartet.

#### Taster für Lichtfunktion

Die Funktion des integrierten Tasters (A) ist abhängig von der Konfiguration des Sensors sowie der aktuellen Betriebssituation.

#### → Tabelle "Lichtfunktion"

#### Dämmerungseinstellung

Anwendungsbeispiele	Helligkeitssollwerte
Dämmerungsbetrieb	min
Flure, Eingangshallen	1
Treppen, Rolltreppen, Fahrbänder	2
Waschräume, Toiletten, Schalträume, Kantinen	3
Verkaufsbereich, Kindergärten, Vorschulräume, Sporthallen	4
Arbeitsbereiche: Büro-, Konferenz-, und Besprechungsräume, feine Montagearbeiten, Küchen	5
Sehintensive Arbeitsbereiche: Labor, technisches Zeichnen, präzises Arbeiten	>=6
Tageslichtbetrieb	max

**Hinweis:** Je nach Montageort kann eine Korrektur der Einstellung erforderlich sein. Die Helligkeitsmessung erfolgt am Sensor.

Lichtfunktion			
Modus DIP- Schalter 2	Tasterkonfiguration DIP-Schalter 4	Status	Tasterfunktion
Vollautomatik	ON/ON-OFF	Beleuchtung ist ausgeschaltet	Beleuchtung wird für die eingestellte Nachlaufzeit eingeschaltet
Vollautomatik	ON-OFF	Beleuchtung ist eingeschaltet	Die Beleuchtung wird für die eingestellte Nachlaufzeit ausgeschaltet und bei erkannte Bewegung wird dies nachgetriggert (Inversbetrieb/Presentation mode)
Vollautomatik	ON	Beleuchtung ist eingeschaltet	Die eingestellte Nachlaufzeit wird nachgetriggert.
Halbautomatik	ON/ON-OFF	Beleuchtung ist ausgeschaltet	Die Beleuchtung wird für die eingestellte Nachlaufzeit eingeschaltet.
Halbautomatik	ON-OFF	Beleuchtung ist eingeschaltet	Beleuchtung wird bis zur nächsten Aktivierung ausgeschaltet.
Halbautomatik	ON	Beleuchtung ist eingeschaltet	Die eingestellte Nachlaufzeit wird nachgetriggert.

## 7. Zubehör (optional)

### Nutzer Fernbedienung RC5 EAN 4007841 592806

Zusatzfunktion RC5

- Licht AN/AUS 4 h
- User-Reset
- 100 h burn in
- Präsentationsmodus

### Service Fernbedienung RC8 EAN 4007841 559410

Zusatzfunktionen RC8

- Reichweiteneinstellung
- Zeiteinstellung CH 1/CH2
- Einschaltverzögerung / Raumüberwachung CH2
- Test- / Normbetrieb
- Dämmerungseinstellung
- Nachtbetrieb

- Tageslichtbetrieb
- Teach-IN
- Automatischer / manueller Betrieb
- Reset
- IQ-Modus

### Smart Remote EAN 4007841 009151

- Steuerung per Smartphone oder Tablet
- Ersetzt alle Fernbedienungen
- Passende App laden und per Bluetooth verbinden

## 8. Entsorgung

Elektrogeräte, Zubehör und Verpackungen sollen einer umweltgerechten Wiederverwertung zugeführt werden.



Werfen Sie Elektrogeräte nicht in den Hausmüll!

**Nur für EU-Länder:** Gemäß der geltenden Europäischen Richtlinie über Elektro- und Elektronik-Altgeräte und ihrer Umsetzung in nationales Recht müssen nicht mehr gebrauchsfähige Elektrogeräte getrennt gesammelt und einer umweltgerechten Wiederverwertung zugeführt werden.

## 9. CE Konformitätserklärung

Hiermit erklärt die STEINEL Vertrieb GmbH, dass der Funkanlagentyp HF 180 der Richtlinie 2014/53/EU entspricht. Der vollständige Text der EU-Konformitätserklärung ist unter der folgenden Internetadresse verfügbar: [www.steinel.de](http://www.steinel.de)

## 10. Herstellergarantie

Herstellergarantie für Unternehmer, wobei Unternehmer eine natürliche oder juristische Person oder eine rechtsfähige Personengesellschaft ist, die bei Abschluss des Kaufes in Ausübung ihrer gewerblichen oder selbständigen beruflichen Tätigkeit handelt.

### Herstellergarantie

der STEINEL Vertrieb GmbH, Dieselstraße 80-84, 33442 Herzebrock-Clarholz

Alle STEINEL-Produkte erfüllen höchste Qualitätsansprüche. Aus diesem Grund leisten wir als Hersteller Ihnen als Kunde gerne eine unentgeltliche Garantie gemäß den nachstehenden Bedingungen:

Wir leisten Garantie durch kostenlose Behebung der Mängel (nach unserer Wahl: Reparatur oder Austausch mangelhafter Teile ggf. Austausch durch ein Nachfolgemodell oder Erstellung einer Gutschrift), die nachweislich innerhalb der Garantiezeit auf einem Material- oder Herstellungsfehler beruhen.

Die Garantiezeit für

- Sensorik / Außenleuchten / Innenleuchten beträgt: 5 Jahre und beginnt mit dem Kaufdatum des Produktes.

Ausdrücklich ausgenommen von dieser Garantie sind alle auswechselbaren Leuchtmittel. Darüber hinaus ist die Garantie ausgeschlossen:

- bei einem gebrauchsbedingten oder sonstigen natürlichen Verschleiß von Produktteilen oder Mängeln am STEINEL-Produkt, die auf gebrauchsbedingtem oder sonstigem natürlichem Verschleiß zurückzuführen sind,
- bei nicht bestimmungs- oder unsachgemäßem Gebrauch des Produktes oder Missachtung der Bedienungsanleitung,
- wenn An- und Umbauten bzw. sonstige Modifikationen an dem Produkt eigenmächtig vorgenommen wurden oder Mängel auf die Verwendung von Zubehör-, Ergänzungs- oder Ersatzteilen zurückzuführen sind, die keine STEINEL-Originalteile sind,
- wenn Wartung und Pflege der Produkte nicht entsprechend der Bedienungsanleitung erfolgt sind,
- wenn Anbau- und Installation nicht gemäß den Installationsvorschriften von STEINEL ausgeführt wurden,
- bei Transportschäden oder -verlusten.

Diese Herstellergarantie lässt Ihre gesetzlichen Rechte unberührt. Die hier beschriebenen Leistungen gelten zusätzlich zu den gesetzlichen Rechten und beschränken oder ersetzen diese nicht.

Die Garantie gilt für sämtliche STEINEL-Produkte, die in Deutschland gekauft und verwendet werden. Es gilt deutsches Recht unter Ausschluss des Übereinkommens der Vereinten Nationen über Verträge über den internationalen Warenkauf (CISG).

#### Geltendmachung

Wenn Sie Ihr Produkt reklamieren wollen, senden Sie es bitte vollständig und frachtfrei mit dem Original-Kaufbeleg, der die Angabe des Kaufdatums und der Produktbezeichnung enthalten muss, an Ihren Händler oder direkt an uns, die STEINEL Vertrieb GmbH - Reklamationsabteilung -, Dieselstraße 80-84, 33442 Herzbrock-Clarholz. Wir empfehlen Ihnen daher, Ihren Kaufbeleg bis zum Ablauf der Garantiezeit sorgfältig aufzubewahren. Für Transportkosten und -risiken im Rahmen der Rücksendung übernehmen wir keine Haftung.

**5** JAHRE  
HERSTELLER  
GARANTIE

## 11. Technische Daten

Abmessungen B x H x T	80 x 80 x 50 mm
Netzspannung	220-240 ~V / 50/60 HZ
Sensorik	Passiv Infrarot (IR) /Hochfrequenz (HF)
Reichweite	IR max. 20 m (tangential) / max. 4 m (radial) / HF max. 8 m *
Erfassungswinkel	180°
Leistung	Glüh- / Halogenlampenlast 2000 W Leuchtstofflampen EVG 1000 W Leuchtstofflampen unkompensiert 1000 VA Leuchtstofflampen reihenkompensiert 400 VA Leuchtstofflampen parallelkompensiert 500 VA Niedervolt-Halogenlampen 2000 VA LED < 2 W 100 W 2 W < LED < 8 W 300 W LED > 8 W 600 W Kapazitive Belastung 176 µF
Leistung, Schaltausgang 2 Präsenz (nur COM2)	max. 230 W/230 V max. 1A, (cos φ = 1) für HLK (Heizung/Lüftung/Klima)
Lichtwerteeinstellung	10-1000 Lux, ∞ / Tageslicht
Schaltausgang 1	30 s - 30 min., Impulsmodus (ca. 2 s), Zeiteinstellung IQ-Modus (automatische Anpassung an das Nutzungsprofil)
Schaltausgang 2 nur COM2 für HLK	Zeiteinstellung 0 s - 10 min Einschaltverzögerung. 5-15 min Nachlaufzeit über (RC) 1 min - 2 h Nachlaufzeit über Smart Remote automatische Raumüberwachung
Montagehöhe	1,1 m
Zeiteinstellung	30 s - 30 min
IP/Schutzart	IP20
Temperaturbereich	0 °C bis + 40 °C

\* Die Reichweite beim HF 180 ist in extremen Winkeln stark von den örtlichen Gegebenheiten anhängig.

## 12. Betriebsstörungen

Störung	Ursache	Abhilfe
Licht schaltet nicht ein	<ul style="list-style-type: none"> <li>■ keine Anschlussspannung</li> <li>■ Lux-Wert zu niedrig eingestellt</li> <li>■ keine Bewegungserfassung</li> </ul>	<ul style="list-style-type: none"> <li>■ Anschlussspannung überprüfen</li> <li>■ Lux-Wert langsam erhöhen, bis Licht einschaltet</li> <li>■ Freie Sicht auf den Sensor herstellen</li> <li>■ Erfassungsbereich überprüfen</li> </ul>
Licht schaltet nicht aus	<ul style="list-style-type: none"> <li>■ Lux-Wert zu hoch</li> <li>■ Nachlaufzeit läuft ab</li> <li>■ Störende Wärmequellen z.B.: Heizlüfter, offene Türen und Fenster, Haustiere, Glühbirne/Halogens-trahler, sich bewegend Objekte</li> <li>■ WLAN Gerät sehr nah am Sensor positioniert</li> </ul>	<ul style="list-style-type: none"> <li>■ Lux-Wert niedriger stellen</li> <li>■ Nachlaufzeit abwarten ggf. Nachlaufzeit kleiner stellen</li> <li>■ Stationäre Störquellen durch Aufkleber ausblenden</li> <li>■ Abstand zwischen WLAN Gerät und Sensor vergrößern &gt;3m</li> </ul>
Sensor schaltet trotz Anwesenheit ab	<ul style="list-style-type: none"> <li>■ Nachlaufzeit zu klein</li> <li>■ Lichtschwelle zu niedrig</li> </ul>	<ul style="list-style-type: none"> <li>■ Nachlaufzeit erhöhen</li> <li>■ Dämmerungseinstellung ändern</li> </ul>
Sensor schaltet zu spät ab	<ul style="list-style-type: none"> <li>■ Nachlaufzeit zu groß</li> </ul>	<ul style="list-style-type: none"> <li>■ Nachlaufzeit verkleinern</li> </ul>
Sensor schaltet bei frontaler Gehrichtung zu spät ein	<ul style="list-style-type: none"> <li>■ Reichweite bei frontaler Gehrichtung ist reduziert</li> </ul>	<ul style="list-style-type: none"> <li>■ weitere Sensoren montieren</li> <li>■ Abstand zwischen zwei Sensoren reduzieren</li> </ul>
Sensor schaltet trotz Dunkelheit bei Anwesenheit nicht ein	<ul style="list-style-type: none"> <li>■ Lux-Wert zu niedrig gewählt</li> </ul>	<ul style="list-style-type: none"> <li>■ Sensor mit Schalter/Taster deaktiviert ?</li> <li>■ Halbautomatik ?</li> <li>■ Helligkeitsschwelle erhöhen</li> </ul>
Taster hat keine Funktion	<ul style="list-style-type: none"> <li>■ Taster deaktiviert?</li> </ul>	<ul style="list-style-type: none"> <li>■ Einstellung DIP-Schalter 3 prüfen</li> </ul>

## GB

### 1. About this document

**Please read carefully and keep in a safe place.**

- Under copyright. Reproduction either in whole or in part only with our consent.
- Subject to change in the interest of technical progress.

#### Symbols



Hazard warning!



Reference to other information in the document.

### 2. General safety precautions



**Disconnect the power supply before attempting any work on the unit.**

- During installation, the electric power cable being connected must not be live. Therefore, switch off the power first and use a voltage tester to make sure the wiring is off-circuit.
- Installing the sensor involves work on the mains power supply. This work must therefore be carried out professionally in accordance with national wiring regulations and electrical operating conditions.
- Only use genuine replacement parts.
- Repairs must only be made by specialist workshops.
- **Note** (1): The external switch cable is not intended for use as a neutral conductor connection for loads. (Fig. 4.4 / 4.5 / 4.6 / 4.8)
- Terminal B1/B2 is a switching contact for low-energy circuits, no greater than 1 A. This must be protected by a fuse of the appropriate rating.

### 3. IR/HF 180 COM1/COM2

#### Proper use

- Sensor switch suitable for indoor wall-mounting.
- Intelligent sensor technology automatically switches any type of lamp ON when the room is entered and OFF again after the preset time.

#### IR 180 COM1/COM2

The IR 180 COM1/COM2 is equipped with a pyro sensor which detects the invisible heat emitted by moving objects (people, animals etc.). The heat detected in this way is converted electronically into a signal that switches a

connected load ON (e.g. a light). Heat is not detected through obstacles, such as walls or panes of glass. Heat radiation of this type will, therefore, not trigger the sensor.

#### HF 180 COM1/COM2

The HF 1COM1/COM2 is an active motion detector. It responds to the slightest movement regardless of temperature. The integrated HF sensor emits high-frequency electromagnetic waves (5.8 GHz) and receives their echo. In the event of the slightest movement in the detection zone, the change in echo is perceived by the sensor.

A microprocessor then issues the switch command "switch light ON". Movement can be detected through doors, panes of glass or thin walls.

Optionally, all function settings can be made via the remote controls RC5, RC8 and the Smart Remote. (→ "7. Accessories")

Package contents for IR 180 (Fig. 3.1)

Package contents for HF 180 (Fig. 3.2)

Product dimensions for IR 180 / HF 180 (Fig. 3.3)

Product components (Fig. 3.4)

**A** Rocker switch

**B** Cover

**C** IR 180 lens / HF 180 cover

**D** Removal slot

**E** Sensor module

**F** Status LED

**G** Surround

**H** Metal frame

**I** Load module

## 4. Electrical connection

- Switch OFF power supply (Fig. 4.1)

Wiring up the sensor switch: Under section 6 of VDE 0100520, a multi-core lead containing both the mains voltage leads as well as the control leads (e.g. NYM 5 x 1.5 mm<sup>2</sup>) may be used for the wiring between sensor and electronic ballast.

The mains connection terminal is designed for a maximum of 2 x 2.5 mm<sup>2</sup>.

The mains power supply lead is a cable with at least 4 conductors:

**L** = phase conductor (usually black, brown or grey)

**N** = neutral conductor (usually blue)

**PE** = protective-earth conductor (usually green/yellow)

**P** = for connecting several motion detectors

**L'** = switched phase conductor (usually black, brown or grey)

#### Note on **Ⓟ** P conductor:

The cable between two sensors must be no more than 50 m in length.

No more than 25 m to each further sensor. No more than 300 m in total when installing 10 sensors.

#### Note on **Ⓟ** S conductor:

Cable length max. 50 m.

#### Important:

Incorrectly wired connections will produce a short circuit later on in the product or fuse box. In this case, you must identify the individual cables and re-connect them. An appropriate power switch for switching ON and OFF can be installed in the supply lead.

#### Note for IR 180:

The mounting location should be at least 1 m away from any lights because heat radiated from these may activate the system.

Connecting the mains power supply lead IR 180 COM1 (Fig. 4.2)

Connecting the mains power supply lead IR 180 COM 2 (Fig. 4.3)

#### Note on parallel connection via P conductor:

IR 180 and HF 180 can be connected in parallel. However, a neutral conductor must be present on each flush box. When using several sensor switches, they must be connected to the same phase. As many as 10 sensor switches can be connected in parallel.

#### Master/Master COM1 (Fig. 4.4)

#### Master/Master COM1/COM2 (Fig. 4.5)

A parallel-connected configuration also permits the use of several masters. In this case, each master operates the lighting group in accordance with the level of brightness it measures. All settings are selected at each master as required. The switched load is spread among the individual masters.

Presence is still detected collectively by all detectors. The presence output (HLK, COM2) can be picked off from any master.

#### Note:

In a master/master system, inverse switching behaviour may occur on pressing the switch (**A**) if the IR/HF 180 have different stay-ON times and this has already elapsed for one sensor. If this situation occurs, you must either wait until the stay-ON time elapses or perform a User Reset (RC5) or Reset (RC8). When interconnecting IR/HF 180, this risk is reduced by selecting the same settings for control dials and DIP switches.

### Master/slave (Fig. 4.6.)

The master/slave configuration permits detection of movement in larger rooms (load connected = master, no load = slave). The level of brightness prevailing in the room is only evaluated at the master. The slaves report movements detected to the master.

Two detectors on an external stairwell lighting timer, old building / refurbishment (Fig. 4.7)

### Interconnection with Control PRO sensors (Fig. 4.8)

If the IR 180 / HF 180 is interconnected with a Control PRO Sensor via the P conductor, all switches connected to the wall switch as well as internal switches must be deactivated (Fig. 5.4). If the overall system is to be provided with a switch for manual override, this must be connected to the S input of the Control PRO sensor. The Control PRO Sensor must be the master and the IR 180 / HF 180 the slave.

## 5. Mounting

- Check all components for damage.
- Do not use the product if it is damaged.
- Select an appropriate mounting location, taking the reach and motion detection into consideration (Fig. 5.1)

### Mounting procedure

- Separate the sensor and load module (Fig. 5.2)
- Switch OFF power supply (Fig. 4.1)
- Connect to mains power supply (Fig. 4.2 / 4.3)
- Push load module (H) into the flush box (Fig. 5.3)
- Screw to support ring with box fixing screws (Fig. 5.3)
- Select control dial and DIP switch settings on the sensor module (E) (Fig. 5.4) (→ "6. Function")
- Fit the sensor module (E) into the surround (G) and press together with the load module (H) (Fig. 5.5)
- Switch ON power supply (Fig. 5.6)

## 6. Function

### Factory settings for control dials

Reach setting (J):	IR 20 m / HF 8 m
Time setting (K):	30 s
Twilight setting (L):	Daylight operation
Stay-ON time COM2	15 min
Switch-ON delay COM2	0 min

### Reach setting IR (Fig. 5.4 / J)

adjustable in stages

- Control dial set to maximum = max. reach (approx. 20 m)
- Control dial set to minimum = min. reach (approx. 5 m)

### Reach setting HF (Fig. 5.4 / J)

Adjustable in stages


- Control dial set to maximum = max. reach (approx. 8 m)
- Control dial set to minimum = min. reach (approx. 1 m)

### Time setting (Fig. 5.4 / K)

Adjustable in stages

The chosen stay-ON time can be set to between 30 s and 30 min via the control dial. When the brightness threshold is exceeded, (presence logic), the sensor switches OFF after the stay-ON time expires.

### Pulse mode

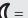

If the control dial is set to , the unit is in pulse mode, i.e. the output is switched ON for approx. 2 s (e.g. for stairwell lighting timer). Afterwards, the sensor does not react to movement for approx. 8 s. Day mode is the only mode possible here because of dazzle by light from external sources.

### IQ mode (IQ)

If the control dial is set to (IQ), the stay-ON time is self-learning and adjusts dynamically to user behaviour. The time cycle is determined by means of a learning algorithm. The shortest time is 5 min, the longest time 20 min.

### Twilight setting (Fig. 5.4 / L)

The chosen response threshold can be set in stages from 2-1000 lux.

- Control dial set to  = twilight mode (approx. 2 lux)
- Control dial set to  = daylight mode (approx. 1000 lux)

### → "Example applications" table

### DIP switch factory settings

DIP 1 – DIP 5 = OFF

### DIP 1 – (NORM./TEST) normal/test mode (Fig. 5.4)

Test mode has priority over all other settings on the sensor switch and is used for verifying proper working order as well for testing the detection zone. Irrespective of the ambient light level, the sensor switch activates the light to stay ON for approx. 5 s in response to movement in the room (blue LED flashes on detecting movement). All user-selected potentiometer settings apply in normal mode (control dials). The sensor switch can also be set by means of the blue LED without any load connected. The DIP-switch test mode does not end automatically.

### DIP 2 – (AUTO/MAN) fully automatic mode / semi-automatic mode (Fig. 5.4)

#### Fully automatic mode: (AUTO)

Depending on brightness, the light switches on automatically if movement is detected and switches off when the brightness increases or upon expiry of the stay-ON time. The light can be switched ON and OFF manually at any time. This temporarily interrupts the automatic switching function.

#### Semi-automatic mode: (MAN)

The light only switches OFF automatically. Light is switched ON manually, request light via the switch. It remains ON for the stay-ON time selected.

### DIP 3 – (used / not used ) (Fig. 5.4)

Selecting the "used" setting activates the integrated switch (A) as well as any switch optionally connected to the S input. Set to "not used", the integrated switch (A) and any switch optionally connected to the S input is deactivated and therefore has no function.

The switch also influences interconnection with the P conductor.

(→ "4. Electrical connection")

### DIP 4 – (ON / ON/OFF ) (Fig. 5.4)

In the ON-OFF setting, the light can be switched ON and OFF manually at any time (except in pulse mode: no manual OFF). In the ON setting, light can no longer be switched OFF manually. The stay-ON time starts from the beginning again each time the switch is pressed.

#### Switch for light function

The function of the integrated switch (A) depends on sensor configuration as well as the current operating situation.

→ "Light function" table

Twilight setting	
Examples of use	Light-level settings
Twilight operation	min
Corridors, foyers	1
Stairs, escalators, moving walkways	2
Washrooms, toilets, switch rooms, canteens	3
Sales floor, kindergartens, nursery school rooms, sports halls	4
Work rooms: offices, conference and meeting rooms, precision assembly activities, kitchens	5
Working areas requiring good light: laboratory, technical drawing, precision work	>=6
Daylight operation	max

**Note:** Depending on the mounting location, this setting may need correcting. The light level is measured at the sensor.

#### Light function

DIP switch 2	Switch configuration DIP switch 4	Status	Switch function
Fully automatic mode	ON / ON-OFF	Lighting is switched OFF	Lighting is switched ON for the stay-ON time selected
Fully automatic mode	ON-OFF	Lighting is switched ON	Lighting is switched OFF for the stay-ON time selected and re-triggered on detecting movement (inverse mode / presentation mode)
Fully automatic mode	ON	Lighting is switched ON	The stay-ON time selected is re-triggered.
Semi-automatic mode	ON / ON-OFF	Lighting is switched OFF	Lighting is switched ON for the stay-ON time selected.
Semi-automatic mode	ON-OFF	Lighting is switched ON	Lighting is switched OFF until it is next activated.
Semi-automatic mode	ON	Lighting is switched ON	The stay-ON time selected is re-triggered.

## 7. Accessories (optional)

### User remote control RC5 EAN 4007841 592806

Additional functions, RC5

- Light ON/OFF 4 h
- User reset
- 100 h burn-in
- Presentation mode

### Service remote control RC8 EAN 4007841 559410

Additional functions, RC8

- Reach adjustment
- Time setting CH1/CH2
- ON delay / room surveillance, CH2
- Test / normal mode
- Twilight setting
- Night-time operation
- Daylight operation
- Teach-IN
- Automatic / manual mode
- Reset
- IQ mode

### Smart Remote EAN 4007841 009151

- Control via smartphone or tablet
- Replaces all remote controls
- Download the appropriate app and connect via Bluetooth

## 8. Disposal

Electrical and electronic equipment, accessories and packaging must be recycled in an environmentally compatible manner.



Do not dispose of electrical and electronic equipment as domestic waste.

### EU countries only:

Under the current European Directive on Waste Electrical and Electronic Equipment and its implementation in national law, electrical and electronic equipment no longer suitable for use must be collected separately and recycled in an environmentally compatible manner.

## 9. CE Declaration of Conformity

STEINEL Vertrieb GmbH hereby declares that the HF 180 radio equipment type conforms to Directive 2014/53/EU. The full wording of the EU Declaration of Conformity is available for downloading from the following Internet address: [www.steinel.de](http://www.steinel.de)

## 10. Manufacturer's Warranty

As purchaser, you are entitled to your statutory rights against the vendor. If these rights exist in your country, they are neither curtailed nor restricted by our Warranty Declaration. We guarantee that your STEINEL Professional sensor product will remain in perfect condition and proper working order for a period of 5 years. We guarantee that this product is free from material-, manufacturing- and design flaws. In addition, we guarantee that all electronic components and cables function in the proper manner and that all materials used and their surfaces are without defects.

### Making Claims

If you wish to make a claim, please send your product complete and carriage paid with the original receipt of purchase, which must show the date of purchase and product designation, either to your retailer or contact us at **STEINEL (UK) Limited, 25 Manasty Road, Axis Park, Orton Southgate, Peterborough, PE2 6UP**, for a returns number. For this reason, we recommend that you keep your receipt of purchase in a safe place until the warranty period expires. STEINEL shall assume no liability for the costs or risks involved in returning a product.

For information on making claims under the terms of the warranty, please go to [www.steinel-professional.de/garantie](http://www.steinel-professional.de/garantie)

If you have a warranty claim or would like to ask any question regarding your product, you are welcome to call us at any time on our Service Hotline **01733 366700**.

**5** YEAR  
MANUFACTURER'S  
WARRANTY



## 11. Technical specifications

Dimensions W x H x D	80 x 80 x 50 mm	
Supply voltage	220-240 ~V / 50/60 HZ	
Sensor system	Passive infrared (IR) / high-frequency (HF)	
Reach	IR max. 20 m (tangential) / max. 4 m (radial) / HF max. 8 m *	
Angle of coverage	180°	
Output	Incandescent / halogen lamp load	2000 W
	Fluorescent lamps, electronic ballast	1000 W
	Fluorescent lamps, uncorrected	1000 VA
	Fluorescent lamps, series-corrected	400 VA
	Fluorescent lamps, parallel-corrected	500 VA
	Low-voltage halogen lamps	2000 VA
	LED < 2 W	100 W
	2 W < LED < 8 W	300 W
	LED > 8 W	600 W
	Capacitive load	176 µF
Output, switching output 2 presence (COM 2 only)	max. 230 W / 230 V max. 1 A (cos φ = 1) for HVAC (heating/ventilation / air-conditioning)	
Light-level setting	10-1000 lux, ∞ / daylight	
Switching output 1	30 s - 30 min, pulse mode (approx. 2 s), Time setting, IQ mode time (automatic adjustment to usage profile)	
Switching output 2 only COM2 for HVAC	Time setting 0 or 10 min switch-ON delay. 5-15 min stay-ON time via (RC) 1 min - 2 h stay-ON time via Smart Remote Automatic room surveillance	
Mounting height	1.1 m	
Time setting	30 s - 30 min	
IP rating	IP20	
Temperature range	0°C to 40°C	

\* At extreme angles, the reach of the HF 180 is extensively determined by local conditions.

## 12. Troubleshooting

Malfunction	Cause	Remedy
Light does not switch ON	<ul style="list-style-type: none"> <li>■ No supply voltage</li> <li>■ Lux setting too low</li> </ul>	<ul style="list-style-type: none"> <li>■ Check supply voltage</li> <li>■ Slowly increase lux setting until light switches ON</li> <li>■ Ensure unobstructed sensor vision</li> <li>■ Check detection zone</li> </ul>
	<ul style="list-style-type: none"> <li>■ No motion being detected</li> </ul>	
Light does not switch OFF	<ul style="list-style-type: none"> <li>■ Lux setting too high</li> <li>■ Stay-ON time still effective</li> </ul>	<ul style="list-style-type: none"> <li>■ Reduce lux setting</li> <li>■ Wait until stay-ON time elapses; reduce stay-ON time if necessary</li> </ul>
	<ul style="list-style-type: none"> <li>■ Interfering heat sources: e.g. fan heater, open doors and windows, pets, light bulb / halogen floodlight, moving objects</li> </ul>	<ul style="list-style-type: none"> <li>■ Use stickers to mask out stationary sources of interference</li> </ul>
	<ul style="list-style-type: none"> <li>■ Position Wi-Fi device very close to the sensor</li> </ul>	<ul style="list-style-type: none"> <li>■ Increase distance between Wi-Fi device and sensor &gt;3m</li> </ul>
Sensor switches OFF despite persons being present	<ul style="list-style-type: none"> <li>■ Stay-ON time too short</li> <li>■ Light-level threshold too low</li> </ul>	<ul style="list-style-type: none"> <li>■ Increase stay-ON time</li> <li>■ Change twilight setting</li> </ul>
Sensor does not switch OFF quickly enough	<ul style="list-style-type: none"> <li>■ Stay-ON time too long</li> </ul>	<ul style="list-style-type: none"> <li>■ Reduce stay-ON time</li> </ul>
Sensor does not switch ON quickly enough when approached from the front	<ul style="list-style-type: none"> <li>■ Reach is reduced when approached from the front</li> </ul>	<ul style="list-style-type: none"> <li>■ Install additional sensors</li> <li>■ Reduce distance between two sensors</li> </ul>
Sensor does not switch ON when persons are present despite it being dark	<ul style="list-style-type: none"> <li>■ Lux setting too low</li> </ul>	<ul style="list-style-type: none"> <li>■ Sensor deactivated by switch/button?</li> <li>■ Semi-automatic mode?</li> <li>■ Increase light-level threshold</li> </ul>
Switch not working	<ul style="list-style-type: none"> <li>■ Switch deactivated?</li> </ul>	<ul style="list-style-type: none"> <li>■ Check DIP switch 3 setting</li> </ul>

## 1. À propos de ce document

Veillez le lire attentivement et le conserver en lieu sûr !

- Il est protégé par la loi sur les droits d'auteur. Une réimpression même partielle n'est autorisée qu'après notre accord préalable.
- Sous réserve de modifications techniques.

Explication des symboles



Attention danger !



Renvoi à des passages dans le document.

## 2. Consignes de sécurité générales



Avant toute intervention sur l'appareil, couper l'alimentation électrique !

- Pendant le montage, les conducteurs à raccorder doivent être hors tension. Il faut donc d'abord couper le courant et s'assurer de l'absence de courant à l'aide d'un testeur de tension.
- L'installation du détecteur implique une intervention sur le réseau électrique et doit donc être effectuée correctement et conformément à la norme NF C-15100.
- Utiliser uniquement des pièces de rechange d'origine.
- Les réparations ne doivent être effectuées que par des ateliers spécialisés.
- **Remarque** (ⓘ) : la ligne du bouton externe n'est pas destinée à servir de raccord du neutre pour les consommateurs. (Fig. 4.4/4.5/4.6/4.8)
- Le raccordement B1/B2 est un contact de commutation pour circuits basse tension jusqu'à 1 A. Il devra être protégé de manière adéquate.

## 3. IR/HF 180 COM1/COM2

Utilisation conforme aux prescriptions

- L'interrupteur à détection n'est destiné qu'à un montage mural à l'intérieur.
- La technologie de détection intelligente allume automatiquement chaque source lumineuse et l'éteint après écoulement de la durée réglée dès qu'une personne entre dans la pièce.

## R 180 COM1 / COM2

L'IR 180 COM1 - COM2 est équipé d'un capteur pyroélectrique qui détecte le rayonnement de chaleur invisible émis par les corps en mouvement (personnes, animaux, etc.). Ce rayonnement de chaleur capté est ensuite traité par un système électronique qui met en marche l'appareil raccordé (p. ex. un luminaire). Les obstacles comme les murs ou les vitres empêchent la détection du rayonnement de chaleur et donc toute commutation.

## HF 180 COM1 / COM2

Le modèle HF 180 COM1 / COM2 est un détecteur de mouvement actif. Il réagit indépendamment de la température au moindre mouvement. Le capteur HF intégré émet des ondes électromagnétiques à hyperfréquence (5,8 GHz) et reçoit leur écho. Au moindre mouvement dans la zone de détection, le système détecte la modification de l'écho. Un microprocesseur déclenche alors presque instantanément la commande « Allumage de la lumière ». L'appareil peut détecter les mouvements à travers les portes, les vitres et les parois de faible épaisseur.

Tous les réglages du fonctionnement peuvent être effectués par le biais des télécommandes RC5, RC8 et de la télécommande Smart Remote.  
(→ « 7. Accessoires »)

Contenu de la livraison du modèle IR 180 (fig. 3.1)

Contenu de la livraison du modèle HF 180 (fig. 3.2)

Dimensions des modèles IR 180 / HF 180 (fig. 3.3)

Vue d'ensemble de l'appareil (fig. 3.4)

**A** Interrupteur à bascule

**B** Diffuseur

**C** Lentille sur le modèle IR 180 / Diffuseur sur le modèle HF 180

**D** Fente de démontage

**E** Module de détection

**F** LED d'état

**G** Cadre

**H** Cadre en tôle

**I** Module de charge

## 4. Branchement électrique

- Couper l'alimentation en courant (fig. 4.1)

Ce qui suit s'applique au câblage de l'interrupteur à détection : selon la norme VDE 0100 520 (correspondant à la norme NF C-15100), partie 6, un câble multiconducteur peut être utilisé pour le câblage entre le détecteur et le ballast électronique, comprenant tant bien des lignes de raccord au secteur que des lignes de commande (par ex. NYM 5 × 1,5 mm<sup>2</sup>).

La plage de serrage de la borne de raccordement au secteur est conçue pour 2 × 2,5 mm<sup>2</sup> au maximum.

Le câble d'alimentation secteur est composé d'un câble à 4 conducteurs au moins :

**L** = phase (généralement noir, marron ou gris)

**N** = neutre (généralement bleu)

**PE** = conducteur de terre (généralement vert/jaune)

**P** = pour connecter plusieurs détecteurs de mouvement

**L'** = phase commandée (généralement noir, marron ou gris)

#### Remarque concernant la ligne **Ⓜ P** :

La longueur des câbles ne doit pas dépasser 50 m entre deux détecteurs.

Pour tout autre détecteur, max. 25 m. Au maximum 300 m lors du montage de 10 détecteurs.

#### Remarque concernant la ligne **Ⓜ S** :

Longueur du câble max. 50 m.

#### Important :

Une inversion des branchements entraînera plus tard un court-circuit dans l'appareil ou dans le boîtier à fusibles. Dans ce cas, il faut identifier les différents câbles et les raccorder en conséquence. Il est possible de monter un interrupteur adéquat sur le câble secteur permettant la mise en ou hors circuit de l'appareil.

#### Remarque à propos de l'IR 180 :

Il faut monter l'appareil à 1 m au moins de tout luminaire dont la chaleur pourrait entraîner un déclenchement intempestif du détecteur.

Branchement du câble secteur IR 180 COM1 (fig. 4.2)

Branchement du câble secteur IR 180 COM 2 (fig. 4.3)

#### Remarque concernant le branchement en parallèle via la ligne **P** :

Les modèles IR 180 et HF 180 peuvent être branchés en parallèle, mais chaque boîte d'encastrement doit avoir un conducteur de neutre. Lorsque plusieurs interrupteurs à détection sont utilisés, ils doivent être branchés à la même phase ! Au maximum 10 interrupteurs à détection peuvent être branchés en parallèle.

#### Maître/Maître COM1 (fig. 4.4)

#### Maître/Maître COM1/COM2 (fig. 4.5)

Dans un branchement en parallèle, plusieurs maîtres peuvent être utilisés. Chaque maître commute son groupe lumineux selon sa propre mesure de luminosité. Tous les réglages sont effectués individuellement pour chaque maître. La charge de commutation est répartie sur les différents maîtres. La présence est toujours détectée par tous les détecteurs. La sortie de présence (HLK, COM2) peut être prélevée par un maître quelconque.

#### Attention :

En cas de mise en réseau maître/maître, lors de l'actionnement du bouton **(A)** il peut se produire un comportement de commutation inverse/contraire lorsque les modèles IR/HF 180 ont différentes temporisations et ces dernières sont déjà écoulées pour un détecteur. Si cela se produit, il faut soit attendre la temporisation, soit effectuer une réinitialisation de l'utilisateur (RC5) ou une réinitialisation (RC8). Si le bouton de réglage et l'interrupteur DIP sont réglés de manière identique lors de la mise en réseau des modèles IR/HF 180, ce risque diminue.

#### Maître/Esclave (fig. 4.6.)

La configuration maître / esclave permet de surveiller de grandes pièces (charge connectée = maître, pas de charge = esclave). L'évaluation de la luminosité de la pièce est effectuée uniquement au niveau du maître. Les esclaves indiquent la détection de mouvement au maître.

Deux détecteurs à une minuterie de cage d'escalier externe construction ancienne/transformation (fig. 4.7)

#### Mise en réseau avec des détecteurs Control PRO (fig. 4.8)

Si les modèles IR 180/HF 180 sont mis en réseau avec un détecteur Control PRO via la ligne P, il faut alors désactiver tous les boutons internes et raccordés à l'interrupteur mural (fig. 5.4). Si l'ensemble du système doit être équipé d'un bouton pour la commande manuelle, il faut le raccorder à l'entrée S du détecteur Control PRO. Il faut alors que le détecteur Control PRO soit le maître et les modèles IR 180/HF 180 les esclaves.

## 5. Montage

- Contrôler l'absence de dommages sur toutes les pièces.
- Ne pas mettre le produit en service en cas de dommage.
- Choisir l'emplacement de montage approprié en tenant compte de la portée et de la détection des mouvements (fig. 5.1)

#### Étapes de montage

- Débrancher le module de détection du module de charge (fig. 5.2)
- Couper l'alimentation en courant (fig. 4.1)
- Procéder à l'alimentation électrique (fig. 4.2/4.3)
- Insérer le module de charge **(H)** dans la boîte d'encastrement (fig. 5.3)
- Visser sur l'anneau support au moyen des vis de fixation de la boîte (fig. 5.3)
- Procéder aux réglages du bouton de réglage et des commutateurs DIP sur le module de détection **(E)** (fig. 5.4) (→ « 6. Fonctions »)
- Assembler le module de détection **(E)** et le cadre **(G)** et emboîter ensemble par simple pression avec le module de charge **(H)** (fig. 5.5)
- Mettre l'appareil sous tension (fig. 5.6)

## 6. Fonctions

Réglages effectués en usine des boutons de réglage

Réglage de la portée (J) : IR 20 m / HF 8 m

Temporisation (K) : 30 s

Réglage du seuil de déclenchement (L) : fonctionnement diurne

Temporisation COM2 : 15 min

Temporisation de démarrage COM2 : 0 min

**Réglage de la portée IR (fig. 5.4 / J)**

Réglable par positions

- Bouton de réglage sur maximum = portée max. (env. 20 m)
- Bouton de réglage sur minimum = portée min. (env. 5 m)

**Réglage de la portée HF (fig. 5.4 / J)**


Réglable par positions

- Bouton de réglage sur maximum = portée max. (env. 8 m)
- Bouton de réglage sur minimum = portée min. (env. 1 m)

**Temporisation (fig. 5.4 / K)**

Réglable par positions.

Il est possible de régler la temporisation souhaitée entre 30 s et 30 min avec le bouton de réglage. Si le seuil de luminosité est dépassé (logique présenteielle), le détecteur s'éteint après écoulement de la temporisation.


**Mode à impulsions **

Si vous réglez le bouton de réglage sur , l'appareil est en mode à impulsions, c'est-à-dire que la sortie sera mise sous tension pendant 2 s environ (p. ex. pour une minuterie de cage d'escalier).

Ensuite, le détecteur ne réagit pas aux mouvements pendant 8 s environ.

Dans le mode à impulsions, en raison de l'éblouissement par lumière étrangère, uniquement un fonctionnement diurne est possible.

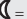

**Mode IQ (IQ)**

Si vous réglez le bouton de réglage sur , la temporisation s'adapte de manière dynamique, par autoapprentissage, au comportement de l'utilisateur.

Le cycle temporaire optimum est établi par un algorithme d'apprentissage. La durée minimale est de 5 min, au maximum de 20 min.

**Réglage du seuil de déclenchement (fig. 5.4 / L)**

Le seuil de déclenchement souhaité peut être réglé par niveaux d'env. 2 à 1000 lx.

- Bouton de réglage positionné sur  = fonctionnement nocturne (env. 2 lx)
- Bouton de réglage positionné sur  = fonctionnement diurne (env. 1000 lx)

→ Tableau « Exemples d'utilisation »

Réglages effectués en usine des interrupteurs DIP

DIP 1 à DIP 5 = OFF

**DIP 1 – (NORM./TEST) mode normal/mode test (fig. 5.4)**

Le mode test est prioritaire devant tous les autres réglages de l'interrupteur à détection et sert à contrôler le bon fonctionnement et la zone de détection. Indépendamment de la luminosité, l'interrupteur à détection allume la lumière dans la pièce en cas de mouvement pour une temporisation d'env. 5 s (LED bleue clignote en cas de détection). En mode normal, toutes les valeurs réglées individuellement (bouton de réglage) sont valables. Également sans charge raccordée, l'interrupteur à détection peut être réglé au moyen de la LED bleue. Le mode test du commutateur DIP ne se referme pas automatiquement.



**DIP 2 – (AUTO./MAN) entièrement automatique/semi-automatique (fig. 5.4)**

**Entièrement automatique : (AUTO)**

L'éclairage s'allume automatiquement en fonction de la luminosité si un mouvement est détecté et s'éteint lorsque la luminosité augmente et une fois la temporisation écoulée. Il peut être actionné manuellement à tout moment. Pour cela, le système automatique d'allumage est interrompu momentanément.

**Semi-automatique : (MAN)**

L'éclairage ne s'éteint qu'automatiquement. L'éclairage s'allume manuellement et il faut appuyer sur le bouton pour allumer la lumière. La lumière reste allumée pendant la temporisation réglée.

**DIP 3 – (used  / not used ) (fig. 5.4)**

En position « used », le bouton intégré (A) ainsi qu'un bouton raccordé en option à l'entrée S sont activés. En position « not used », le bouton intégré (A) ainsi qu'un bouton raccordé en option à l'entrée S sont désactivés et n'a donc aucune fonction. L'interrupteur a, en outre, une influence sur la mise en réseau avec la ligne P. (→ « 4. Branchement électrique »)

**DIP 4 – (ON  / ON/OFF ) (fig. 5.4)**

En position ON-OFF, l'éclairage peut être allumé ou éteint manuellement à tout moment (exception mode à impulsions : pas d'ARRÊT manuel). En position ON, une extinction manuelle n'est plus possible. À chaque actionnement du bouton, la temporisation démarre à nouveau.

**Bouton pour fonction d'éclairage**

La fonction du bouton intégré (A) dépend de la configuration du détecteur et de la situation actuelle de fonctionnement.

→ Tableau « Fonction d'éclairage »

Réglage du seuil de déclenchement	
Exemples d'utilisation	Valeurs de consigne de luminosité
Fonctionnement nocturne	min.
Couloirs, entrées	1
Escaliers, escaliers roulants, tapis roulants	2
Salles d'eau, toilettes, locaux électriques, cantines	3
Zones de vente, jardins d'enfants, pièces de maternelle, gymnases	4
Zones de travail : salles de bureaux, de conférence et de réunion, salles pour travaux de montage de précision, cuisines	5
Zones de travail exigeant une bonne visibilité : laboratoires, postes de travail pour dessins techniques ou travaux de précision	>=6
Fonctionnement diurne	max.

**Remarque :** selon le lieu d'installation, une correction du réglage peut s'avérer nécessaire. La luminosité est mesurée par le détecteur.

#### Fonction d'éclairage

Mode interrupteur DIP 2	Configuration du bouton pour l'interrupteur DIP 4	État	Fonction du bouton
Entièrement automatique	ON/ON-OFF	L'éclairage est éteint	Éclairage est allumé pour la temporisation réglée
Entièrement automatique	ON-OFF	L'éclairage est allumé	L'éclairage est éteint pour la temporisation réglée et est post-déclenché en cas de mouvement détecté (mode inversé/mode présentation)
Entièrement automatique	ON	L'éclairage est allumé	La temporisation réglée est post-déclenchée
Semi-automatique	ON/ON-OFF	L'éclairage est éteint	L'éclairage est allumé pour la temporisation réglée
Semi-automatique	ON-OFF	L'éclairage est allumé	L'éclairage est éteint jusqu'à la prochaine activation
Semi-automatique	ON	L'éclairage est allumé	La temporisation réglée est post-déclenchée

## 7. Accessoires (en option)

### Télécommande utilisateur RC5 EAN 4007841 592806

- Fonction supplémentaire RC5
- Lumière ALLUMÉE/ÉTEINTE 4 h
  - Réinitialisation de l'utilisateur
  - 100 h « burn in » (rodage)
  - Mode de présentation

### Télécommande de service RC8 EAN 4007841 559410

- Fonctions supplémentaires RC8
- Réglage de la portée
  - Temporisation des CH1/CH2
  - Temporisation de démarrage / Surveillance de la pièce CH2
  - Mode test / Mode normal
  - Réglage du seuil de déclenchement
  - Fonctionnement nocturne
  - Fonctionnement diurne
  - Teach-In (apprentissage)
  - Mode automatique / manuel
  - Réinitialisation
  - Mode IQ

### Smart Remote EAN 4007841 009151

- Commande via le smartphone ou la tablette
- Remplace toutes les télécommandes
- Charger l'appli nécessaire et se connecter via Bluetooth

## 8. Élimination

Les appareils électriques, les accessoires et les emballages doivent être soumis à un recyclage respectueux de l'environnement.



Ne jetez pas les appareils électriques avec les ordures ménagères !

### Uniquement pour les pays de l'UE :

conformément à la directive européenne en vigueur relative aux appareils électriques et électroniques usagés et à son application dans le droit national, les appareils électriques qui ne fonctionnent plus doivent être collectés séparément des ordures ménagères et doivent faire l'objet d'un recyclage écologique.

## 9. CE Déclaration de conformité

STEINEL Vertrieb GmbH déclare par la présente que le type d'appareils radio HF 180 est conforme à la directive 2014/53/UE. Vous trouverez le texte intégral de la déclaration de conformité UE à l'adresse Internet suivante : <http://www.steinell.de>

## 10. Garantie du fabricant

En tant qu'acheteur, vous disposez des droits prescrits par la loi à l'encontre du vendeur. Notre déclaration de garantie ne raccourcit ni ne limite ces droits dans la mesure où ils existent dans votre pays. Nous vous accordons une garantie de 5 ans sur le parfait état et le bon fonctionnement de votre produit à détection STEINEL Professional. Nous garantissons que ce produit ne présente pas de défauts matériels, de fabrication ni de construction. Nous garantissons le bon état de fonctionnement de tous les composants électroniques et des câbles ainsi que l'absence de vices pour tous les matériaux utilisés et leurs surfaces.

### Réclamation

Si vous avez une réclamation à faire au sujet de votre produit, veuillez contacter votre revendeur en lui fournissant la preuve d'achat originale qui doit comporter la date de l'achat et la désignation du produit.

Veuillez consulter notre site Internet [www.steinell-professional.de/garantie](http://www.steinell-professional.de/garantie) pour de plus amples informations sur la manière de faire valoir un droit à une prestation de garantie.

Si vous avez besoin d'avoir recours au service de garantie ou si vous avez une question au sujet de votre produit, vous pouvez nous appeler à tout moment au n° d'assistance téléphonique pour la clientèle **03 20 30 34 00**.

**5 ANS**  
DE GARANTIE  
FABRICANT

## 11. Caractéristiques techniques

Dimensions l x H x P	80 x 80 x 50 mm
Tension du réseau	220-240 -V / 50/60 HZ
Technologie de détection	Détecteur infrarouge passif (IR) / Hyperfréquence (HF)
Portée	IR max. 20 m (tangentielle) / max. 4 m (radiale) / HF max. 8 m *
Angle de détection	180°
Puissance	Lampe à incandescence / halogène 2000 W Tubes fluorescents ballasts électroniques 1000 W Tubes fluorescents non compensés 1000 VA Tubes fluorescents compensés en série 400 VA Tubes fluorescents compensés en parallèle 500 VA Lampes halogènes basse tension 2000 VA LED < 2 W 100 W 2 W < LED < 8 W 300 W LED > 8 W 600 W Charge capacitive 176 µF
Puissance, sortie de commutation 2 Présence (uniquement COM 2)	max. 230 W/230 V max. 1A, (cos φ = 1) pour CVC (chauff./ventil./climatis.)
Réglage de la valeur de luminosité	de 10 à 1000 lx, ∞ / lumière diurne
Sortie de commutation 1	de 30 s à 30 min, mode impulsions (env. 2 s), temporisation mode IQ (adaptation automatique au profil d'utilisation)
Sortie de commutation 2 uniquement COM2 pour CVC	Minuterie temporisation de l'allumage entre 0 s et 10 min. Temporisation de 5 à 15 min via (RC) Temporisation de 1 min à 2 h via Smart Remote Surveillance automatique de la pièce
Hauteur d'installation	1,1 m
Temporisation	de 30 s à 30 min
IP/Indice de protection	IP20
Intervalle de température	de 0 °C à + 40 °C

\* La portée du modèle HF 180 dépend fortement des spécificités locales à des angles extrêmes.

## 12. Dysfonctionnements

Problème	Cause	Solution
La lumière ne s'allume pas	<ul style="list-style-type: none"> <li>■ Pas de tension d'alimentation</li> <li>■ Valeur en lux sélectionnée trop faible</li> <li>■ Pas de détection de mouvement</li> </ul>	<ul style="list-style-type: none"> <li>■ Vérifier la tension de raccord</li> <li>■ Augmenter la valeur en lux lentement jusqu'à ce que la lumière s'allume</li> <li>■ Assurer une vue libre sur le détecteur</li> <li>■ Vérifier la zone de détection</li> </ul>
La lumière ne s'éteint pas	<ul style="list-style-type: none"> <li>■ Valeur en lux trop élevée</li> <li>■ La temporisation touche à sa fin</li> <li>■ Sources de chaleur gênantes comme par ex. les radiateurs soufflants, les portes et les fenêtres ouvertes, les animaux domestiques, une ampoule / un projecteur halogène, des objets en mouvement</li> <li>■ L'appareil wifi est situé très près du détecteur</li> </ul>	<ul style="list-style-type: none"> <li>■ Réduire la valeur en lux</li> <li>■ Attendre l'écoulement de la temporisation, la réduire le cas échéant</li> <li>■ Masquer les sources de brouillage avec des autocollants</li> <li>■ Augmenter la distance entre l'appareil wifi et le détecteur &gt;3m</li> </ul>
Le détecteur s'éteint malgré une présence	<ul style="list-style-type: none"> <li>■ Temporisation trop courte</li> <li>■ Seuil de luminosité trop faible</li> </ul>	<ul style="list-style-type: none"> <li>■ Augmenter la temporisation</li> <li>■ Modifier le réglage du seuil de déclenchement</li> </ul>
Le détecteur s'éteint trop tard	<ul style="list-style-type: none"> <li>■ Temporisation trop longue</li> </ul>	<ul style="list-style-type: none"> <li>■ Réduire la temporisation</li> </ul>
Le détecteur s'allume trop tard en cas de sens de passage frontal	<ul style="list-style-type: none"> <li>■ En cas de sens de passage frontal, la portée est réduite</li> </ul>	<ul style="list-style-type: none"> <li>■ Monter des détecteurs supplémentaires</li> <li>■ Réduire l'écart entre deux détecteurs</li> </ul>
Le détecteur ne s'allume pas malgré obscurité et présence	<ul style="list-style-type: none"> <li>■ Valeur en lux sélectionnée trop faible</li> </ul>	<ul style="list-style-type: none"> <li>■ Détecteur désactivé avec interrupteur / bouton ?</li> <li>■ Mode semi-automatique ?</li> <li>■ Augmenter le seuil de clarté</li> </ul>
Le bouton n'a pas de fonction	<ul style="list-style-type: none"> <li>■ Bouton désactivé ?</li> </ul>	<ul style="list-style-type: none"> <li>■ Contrôler le réglage de l'interrupteur DIP 3</li> </ul>

## 1. Over dit document

### Zorgvuldig doorlezen en bewaren a.u.b.!

- Rechten uit het auteursrecht voorbehouden. Vermenigvuldiging, ook van delen van deze handleiding, is alleen met onze toestemming geoorloofd.
- Wijzigingen in het kader van de technische vooruitgang voorbehouden.

### Toelichting van de symbolen



Waarschuwing voor gevaar!



Verwijzing naar tekstpassages in het document.

## 2. Algemene veiligheidsvoorschriften



Voor alle werkzaamheden aan het apparaat dient de spanningstoevoer te worden onderbroken!

- Bij de montage moet de aan te sluiten elektrische kabel spanningsvrij zijn. Daarom eerst de stroom uitschakelen en op spanningsloosheid testen met een spanningstester.
- Bij de installatie van de sensor wordt met netspanning gewerkt. Dit moet vakkundig en volgens de gebruikelijke installatievoorschriften en aansluitingsvoorwaarden worden uitgevoerd.
- Gebruik uitsluitend originele reserveonderdelen.
- Reparaties mogen uitsluitend door een vakbedrijf worden uitgevoerd.
- **Opmerking (I)**: de kabel van de externe toets is niet bedoeld om voor verbruikers als nuldraadaansluiting te dienen (**afb. 4.4/4.5/4.6/4.8**).
- De aansluiting B1/B2 is een schakelcontact voor schakelringen met lage spanning, niet groter dan 1A. Dit moet passend beveiligd zijn.

## 3. IR/HF 180 COM1/COM2

### Gebruik volgens de voorschriften

- Sensorschakelaar alleen geschikt voor , inbouwmontage in de wand, binnenshuis.
- De intelligente sensortechniek schakelt iedere lamp bij het betreden van de ruimte automatisch in en na afloop van de ingestelde tijd weer uit.

### IR 180 COM1 / COM2

De IR 180 COM1 - COM2 is voorzien van een pyrosensor, die de onzichtbare warmtestraling van bewegende mensen, dieren enz. registreert. Deze zo geregistreerde warmtestraling wordt elektronisch omgezet en een aangesloten

apparaat (bijv. een lamp) wordt ingeschakeld. Door hindernissen, zoals muren of ruiten, wordt geen warmtestraling herkend, dus vindt er ook geen schakeling plaats.

#### HF 180 COM1 / COM2

De HF 180 COM1 / COM2 is een actieve bewegingsmelder. Hij reageert temperatuuronafhankelijk op de kleinste bewegingen. De geïntegreerde HF-sensor zendt hoogfrequente elektromagnetische golven (5,8 GHz) uit en vangt de echo daarvan op. Bij de kleinste beweging in het registratiebereik wordt de veranderde echo door de sensor geregistreerd. Een microprocessor activeert vervolgens het schakelbevel 'licht inschakelen'. Ook door deuren, ruiten of dunne wanden heen worden bewegingen geregistreerd.

Alle functie-instellingen kunnen optioneel met de afstandsbedieningen RC5, RC8 en de Smart Remote worden uitgevoerd. (→ '7. Toebehoren')

Bij de levering van de IR 180 inbegrepen (afb. 3.1)

Bij de levering van de HF 180 inbegrepen (afb. 3.2)

Productafmetingen IR 180 / HF 180 (afb. 3.3)

Overzicht lamp (afb. 3.4)

- A Schakelaar
- B Afdekking
- C IR 180 lens / HF 180 afdekking
- D Demontagegleuf
- E Sensormodule
- F Status-led-lampje
- G Afdekraam
- H Stalen plaatje
- I Belastingmodule

## 4. Elektrische aansluiting

### • Stroomtoevoer uitschakelen (afb. 4.1)

Voor de aansluiting van de sensorschakelaar geldt: volgens VDE 0100520 punt 6 mag voor de bekabeling tussen sensor en het elektronische voorschakelapparaat een meervoudige leiding worden gebruikt, die zowel de netspanningskabels als de regelkabels bevat (bijv. NYM 5 × 1,5 mm<sup>2</sup>).

Het klemgebied van de stroomtoevoerklem is voor maximaal 2 × 2,5 mm<sup>2</sup> geschikt.

De stroomtoevoer bestaat uit een min. 4-polige kabel:

**L** = fase (meestal zwart, bruin of grijs)

**N** = nuldraad (meestal blauw)

**PE** = aarde (meestal groen/geel)

**P** = voor het verbinden van meerdere bewegingsmelders

**L'** = geschakelde fase (meestal zwart, bruin of grijs)

### Opmerking ⓘ P-kabel:

de kabellengte tussen twee sensoren mag max. 50 m bedragen.

Naar iedere volgende sensor max. 25 m. Bij het inbouwen van 10 sensoren in totaal max. 300 m.

### Opmerking ⓘ S-kabel:

kabellengte max. 50 m

### Belangrijk:

Het verwisselen van de aansluitingen leidt in het apparaat of in uw meterkast later tot kortsluiting. In dit geval moeten de afzonderlijke kabels geïdentificeerd en opnieuw gemonteerd worden. In de stroomtoevoerkabel kan een geschikte netschakelaar voor IN- en UIT-schakelen worden gemonteerd.

### Opmerking voor IR 180:

De montageplaats moet minstens 1 m van een lamp verwijderd zijn, omdat de warmtestraling het systeem kan activeren.

Aansluiting van de stroomtoevoer IR 180 COM 1 (afb. 4.2)

Aansluiting van de stroomtoevoer IR 180 COM 2 (afb. 4.3)

### Opmerking voor een parallelle schakeling met P-kabel:

Het is ook mogelijk om IR 180 en HF 180 parallel te schakelen. Dan moet er echter bij iedere inbouwcontactdoos een nuldraad zijn. Bij gebruik van meerdere sensorschakelaars moeten die op dezelfde fase worden aangesloten. Er kunnen max. 10 sensorschakelaars parallel worden gemonteerd.

### Master/master COM1 (afb. 4.4)

### Master/master COM1/COM2 (afb. 4.5)

In een parallelle schakeling kunnen ook meerdere masters worden gebruikt. Iedere master schakelt zijn lichtgroep volgens zijn eigen lichtsterktemeting. Alle instellingen worden bij iedere master individueel ingesteld. De schakelast wordt over de verschillende masters verdeeld. De aanwezigheid wordt nog steeds door alle melders samen geregistreerd. De aanwezigheidsuitgang kan bij een willekeurige master worden gelegd. De aanwezigheidsuitgang (HLK, COM2) kan bij iedere willekeurige master worden gelegd.

### Opgelet:

Bij een master/master-koppeling kan bij het drukken op de schakelaar (**A**) een inverse/tegengestelde schakeling optreden, wanneer de IR/HF 180 verschillende nalooptijden hebben en die bij een sensor al is afgelopen. Mocht zich deze situatie voordoen, dan moet ofwel gewacht worden tot de nalooptijd is afgelopen of er moet een user-reset (RC5) of reset (RC8) worden uitgevoerd. Wanneer de instelknopjes en DIP-switches bij een koppeling van IR/HF 180 hetzelfde worden ingesteld, wordt dit risico verkleind.



### Master/slave (afb. 4.6.)

In de master-/slavemodus is het mogelijk om ook grote ruimtes te bewaken (last aangesloten = master, geen last = slave). De beoordeling van de lichtsterkte in de ruimte wordt alleen door de master gedaan. De slaves melden de bewegingsregistratie aan de master.

Twee melders op een externe automatische verlichting van een trappenhuis in een oud gebouw/renovatie (afb. 2.7)

### Koppeling met Control PRO sensoren (afb. 4.8)

Wanneer de IR 180/HF 180 met een Control PRO sensor via de P-kabel wordt gekoppeld, moeten alle op de wandschakelaar aangesloten schakelaars en de interne schakelaars gedeactiveerd worden (afb. 5.4). Indien het totale systeem over een schakelaar voor handmatige besturing beschikt, moet die op de S-ingang van de Control PRO sensor worden aangesloten. Daarvoor moet de Control PRO sensor de master zijn en de IR 180/HF 180 de slave.

## 5. Montage

- Alle onderdelen controleren op beschadigingen.
- Neem het product bij beschadigingen niet in gebruik.
- Kies een passende montageplaats; houd hierbij rekening met de reikwijdte en de bewegingsregistratie (afb. 5.1)

### Montagestappen

- Sensor- en belastingsmodule scheiden (afb. 5.2)
- Stroomtoevoer uitschakelen (afb. 4.1)
- Netaansluiting maken (afb. 4.2/4.3)
- De belastingsmodule (H) in de inbouwcontactdoos schuiven (afb. 5.3)
- Met doosbevestigingsschroeven aan de draaging schroeven (afb. 5.3).
- Instellingen van de instelknopjes en DIP-switches uitvoeren bij de sensor-module (E) (afb. 5.4) (→ '6. Functies')
- De sensormodule (E) en het afdekraam (G) tegen elkaar plaatsen en met druk verbinden met de belastingsmodule (H) (afb. 5.5).
- Stroomtoevoer inschakelen (afb. 5.6)

## 6. Functies

### Fabrieksinstellingen instelknopjes

Reikwijdte-instelling (J):	IR 20 m / HF 8 m
Tijdstelling (K):	30 sec.
Schemerinstelling (L):	daglichtstand
Nalooptijd COM2	15 min.
Inschakelvertraging COM2	0 min.

### Reikwijdte-instelling IR (afb. 5.4 / J)

Instelbaar in standen

- Instelknopje maximaal = max. reikwijdte (ca. 20 m)
- Instelknopje minimaal = min. reikwijdte (ca. 5 m)

### Reikwijdte-instelling HF (afb. 5.4 / J)

Instelbaar in standen

- Instelknopje maximaal = max. reikwijdte (ca. 8 m)
- Instelknopje minimaal = min. reikwijdte (ca. 1 m)

### Tijdstelling (afb. 5.4 / K)

Instelbaar in standen.

De gewenste nalooptijd kan tussen 30 sec. en 30 min. worden ingesteld bij het instelknopje. Bij overschrijding van de drempelwaarde (aanwezigheidslogica) schakelt de sensor na afloop van de nalooptijd uit.

### Impulsmodus

Als u de regelaar op  zet, staat het apparaat in de impulsmodus, d.w.z. de uitgang wordt voor ca. 2 sec. ingeschakeld (bijv. voor de automatische verlichting van het trappenhuis).



Daarna reageert de sensor ca. 8 sec. niet op bewegingen. Vanwege de eigen verblindend door vreemd licht is hier alleen een dagstand mogelijk.

### IQ-modus (IQ)

Als de regelaar op (IQ) staat, past de nalooptijd zich dynamisch, zelflerend aan het gebruikersgedrag aan. Via een leeralgoritme wordt de optimale tijdcyclus berekend. De kortste tijd bedraagt 5 min., de langste tijd 20 min.

### Schemerinstelling (afb. 5.4 / L)

De gewenste drempelwaarde kan in standen van 2-1000 lux worden ingesteld.

- Instelknopje op  = schemerstand (ca. 2 lux)
- Instelknopje op  = daglichtstand (ca. 1000 lux)

### → Tabel 'Toepassingsvoorbeelden'

### Fabrieksinstellingen DIP-switches

DIP 1 – DIP 5 = OFF

### DIP 1 – (NORM./TEST) normaal bedrijf/testmodus (afb. 5.4)

De testmodus op de sensorschakelaar heeft voorrang op alle andere instellingen en is bedoeld om de werking en het registratiebereik te controleren. De sensorschakelaar schakelt, onafhankelijk van de lichtsterkte, bij beweging in de ruimte de verlichting gedurende een nalooptijd van ca. 5 sec. in (blauw led-lampje knippert bij registratie). Bij normaal bedrijf gelden alle individueel ingestelde waarden (instelknopje). Ook zonder aangesloten belasting kan de sensorschakelaar met behulp van het blauwe led-lampje worden ingesteld.

De testmodus van de DIP-switches wordt niet automatisch verlaten.

#### DIP 2 – (AUTO/MAN) volautomatisch/halfautomatisch (afb. 5.4)

##### Volautomatisch: (AUTO)

De verlichting schakelt afhankelijk van de lichtsterkte automatisch bij beweging in en bij toenemende lichtsterkte en na afloop van de nalooptijd uit. De verlichting kan altijd met de hand worden in- of uitgeschakeld. Het schakelautomatisme wordt hierbij tijdelijk onderbroken.

##### Halfautomatisch: (MAN)

De verlichting gaat alleen maar automatisch uit. Het inschakelen gaat handmatig, het licht met de schakelaar inschakelen. Het blijft gedurende de ingestelde nalooptijd ingeschakeld.

#### DIP 3 – (used / not used ) (afb. 5.4)

Op de positie 'used' zijn de geïntegreerde schakelaar (A) en een optioneel op de S-ingang aangesloten schakelaar geactiveerd. Op de positie 'not used' zijn de geïntegreerde schakelaar (A) en een optioneel op de S-ingang aangesloten schakelaar gedeactiveerd en hebben dus geen functie. Verder is de schakelaar van invloed op de koppeling met de P-kabel. (→ '4. Elektrische aansluiting')

#### DIP 4 – (ON / ON/OFF ) (afb. 5.4)

Op de positie ON-OFF kan de verlichting altijd met de hand in- en uitgeschakeld worden (uitzondering impulsmodus: geen handmatig UIT). Op de positie ON is handmatig uitschakelen niet meer mogelijk. Bij iedere druk op de toets wordt de nalooptijd opnieuw gestart.

#### Toets voor lichtfunctie

De functie van de geïntegreerde toets (A) is afhankelijk van de configuratie van de sensor en de actuele bedrijfssituatie.

→ Tabel 'Lichtfunctie'

#### Schemerinstelling

Toepassingsvoorbeelden	Ingestelde lichtwaarden
Schemerstand	min.
Gangen, hallen	1
Trappen, roltrappen, lopende banden	2
Wasruimtes, toiletten, schakelkamers, kantines	3
Winkels, crèches, scholen, sporthallen	4
Werkgebieden: kantoor-, conferentie- en vergader-ruimtes, fijne montage-werkzaamheden, keukens	5
Zichtintensieve werkgebieden: laboratoria, technisch tekenen, nauwkeurige werkzaamheden	>=6
Dagmodus	max.

**Opmerking:** afhankelijk van de montageplaats kan het nodig zijn de instelling te corrigeren. De lichtsterkte wordt bij de sensor gemeten.

#### Lichtfunctie

Modus DIP-switch 2	Schakelaar- configuratie DIP-switch 4	Status	Schakelaarfunctie
Volautomatisch	ON/ON-OFF	Verlichting is uitgeschakeld	De verlichting wordt gedurende de ingestelde nalooptijd ingeschakeld
Volautomatisch	ON-OFF	Verlichting is ingeschakeld	De verlichting wordt voor de ingestelde nalooptijd uitgeschakeld en wanneer een beweging wordt herkend wordt die ingeschakeld (inverte modus/presentatiemodus)
Volautomatisch	ON	Verlichting is ingeschakeld	De ingestelde nalooptijd wordt ingeschakeld.
Halfautomatisch	ON/ON-OFF	Verlichting is uitgeschakeld	De verlichting wordt gedurende de ingestelde nalooptijd ingeschakeld.
Halfautomatisch	ON-OFF	Verlichting is ingeschakeld	De verlichting wordt tot de volgende activering uitgeschakeld
Halfautomatisch	ON	Verlichting is ingeschakeld	De ingestelde nalooptijd wordt ingeschakeld

## 7. Toebehoren (naar keuze)

### Gebruikersafstandsbediening RC5 EAN 4007841 592806

Extra functie RC5

- Licht AAN/UIT 4 h
- User-reset
- 100 h burn in
- Presentatiemodus

### Service-afstandsbediening RC8 EAN 4007841 559410

Extra functies RC8

- Reikwijdte-instelling
- Tijdinstelling CH1/CH2
- Inschakelvertraging/bewaking CH2
- Test-/normbedrijf
- Schemerinstelling
- Nachtmodus
- Daglichtstand
- Teach-in
- Automatische/handmatige modus
- Reset
- IQ-modus

### Smart Remote EAN 4007841 009151

- Bediening via smartphone of tablet
- Vervangt alle afstandsbedieningen
- Passende app laden en via Bluetooth verbinden

## 8. Verwijderen

Elektrische apparaten, toebehoren en verpakkingen dienen milieuvriendelijk gerecycled te worden.



Doe elektrische apparaten niet bij het huisvuil!

### Alleen voor EU-landen:

Conform de geldende Europese richtlijn voor verbruikte elektrische en elektronische apparatuur en hun implementatie in nationaal recht, dienen niet langer bruikbare elektrische apparaten gescheiden ingezameld en milieuvriendelijk gerecycled te worden.

## 9. CE Conformiteitsverklaring

Hiermee verklaart de firma STEINEL Vertrieb GmbH, dat de draadloze installatie HF 180 aan richtlijn 2014/53/EU voldoet. De volledige tekst van de EU-conformiteitsverklaring is beschikbaar onder het volgende internetadres: [www.steinel.de](http://www.steinel.de)

## 10. Fabrieksgarantie

Als koper heeft u t.o.v. de verkoper recht op de wettelijk voorgeschreven garantie. Voor zover dit recht op garantie in uw land bestaat, wordt die door onze garantieverklaring noch verkort, noch beperkt. Wij verlenen 5 jaar garantie op de onberispelijke staat en het correcte functioneren van uw sensorproduct uit het STEINEL Professional assortiment. Wij garanderen dat dit product geen materiaal-, productie- of constructiefouten heeft. Wij garanderen de goede werking van alle elektronische componenten en kabels, alsook dat alle toegepaste materialen en hun oppervlakken vrij van gebreken zijn.

### Garantie claimen

Als u aanspraak wilt maken op garantie, dan kunt u het betreffende artikel, compleet samen met het originele aankoopbewijs en de klachtoomschrijving, terugsturen naar uw leverancier of direct naar **Van Spijk Agenturen, De Scheper 402, 5688 HP Oirschot**. Wij adviseren u daarom uw aankoopbewijs zorgvuldig te bewaren tot de garantieperiode is verlopen. STEINEL kan niet aansprakelijk worden gesteld voor de transportkosten en het transportrisico van het terugsturen.

(Op onze website [www.vanspijk.nl](http://www.vanspijk.nl) vindt u meer informatie over het claimen van garantierechten)

Als u een garantie-aanvraag heeft of technische vragen betreffende uw product, kunt u contact opnemen met onze helpdesk **+31 499 551490**.

**5 JAAR**  
FABRIEKS  
GARANTIE

## 11. Technische gegevens

Afmetingen (B x H x D)	80 x 80 x 50 mm	
Netspanning	220-240 ~V / 50/60 HZ	
Sensor	Passief-infrarood (IR) / hoogfrequentie (HF)	
Reikwijdte	IR max. 20 m (tangentiaal) / max. 4 m (radiaal) / HF max. 8 m *	
Registratiehoek	180°	
Vermogen	Gloeï-/halogeenlampen	2000 W
	TL-lampen elekt. voorschakelapp	1000 W
	TL-lampen, ongecompenseerd	1000 VA
	TL-lampen, seriegecompenseerd	400 VA
	TL-lampen, parallel gecompenseerd	500 VA
	Halogeenlampen, laag voltage	2000 VA
	Led < 2 W	100 W
	2 W < led < 8 W	300 W
	Led > 8 W	600 W
	Capacitieve belasting	176 µF
Vermogen, schakeluitgang 2 aanwezigheid (alleen COM 2)	max. 230 W/230 V max. 1A, (cos φ = 1) voor HLK (verwarming/ventilatie/airconditioning)	
Instelling lichtwaarde	10 – 1000 lux, ∞/daglicht	
Schakeluitgang 1	30 sec. – 30 min., impulsmodus (ca. 2 sec.), tijdstelling IQ-modus (automatische aanpassing aan het gebruiksprofiel)	
Schakeluitgang 2 alleen COM2 voor HLK	Tijdstelling 0 sec. tot 10 min. inschakelvertraging 5-15 min. nalooptijd via (RC) 1 min. - 2 uur nalooptijd via Smart Remote Automatische bewaking	
Montagehoogte	1,1 m	
Tijdstelling	30 sec. - 30 min.	
IP/bescherming	IP20	
Temperatuurbereik	0 °C tot 40 °C	

\* De reikwijdte bij de HF 180 is in extreme hoeken erg afhankelijk van de plaatselijke omstandigheden.

## 12. Storingen

Storing	Oorzaak	Oplossing
Licht gaat niet aan	<ul style="list-style-type: none"> <li>■ Geen aansluitspanning</li> <li>■ Lux-waarde te laag ingesteld</li> <li>■ Geen bewegings-registratie</li> </ul>	<ul style="list-style-type: none"> <li>■ Aansluitspanning controleren</li> <li>■ Lux-waarde langzaam verhogen tot het licht inschakelt</li> <li>■ Voor vrij zicht op de sensor zorgen</li> <li>■ Registratiebereik controleren</li> </ul>
Licht gaat niet uit	<ul style="list-style-type: none"> <li>■ Lux-waarde te hoog</li> <li>■ Nalooptijd loopt af</li> <li>■ Storende warmtebronnen bijv.: ventilatoren, open deuren en ramen, huisdieren, gloeilamp/halogeenspot, bewegende objecten</li> <li>■ Wifi-apparaat erg dicht bij de sensor geplaatst</li> </ul>	<ul style="list-style-type: none"> <li>■ Lux-waarde lager instellen</li> <li>■ Nalooptijd afwachten of nalooptijd lager zetten</li> <li>■ Permanente storingsbronnen met stickers afschermen</li> <li>■ Afstand tussen wifi-apparaat en sensor vergroten &gt;3m</li> </ul>
Sensor schakelt uit ondanks aanwezigheid	<ul style="list-style-type: none"> <li>■ Nalooptijd te kort</li> <li>■ Inschakelniveau te laag</li> </ul>	<ul style="list-style-type: none"> <li>■ Nalooptijd verhogen</li> <li>■ Schemerinstelling veranderen</li> </ul>
Sensor schakelt te laat uit	<ul style="list-style-type: none"> <li>■ Nalooptijd te lang</li> </ul>	<ul style="list-style-type: none"> <li>■ Nalooptijd verkorten</li> </ul>
Sensor schakelt bij frontale looppriechting te laat in	<ul style="list-style-type: none"> <li>■ Reikwijdte bij frontale looppriechting is beperkt</li> </ul>	<ul style="list-style-type: none"> <li>■ Meer sensoren monteren</li> <li>■ Afstand tussen twee sensoren verkleinen</li> </ul>
De sensor schakelt ondanks duisternis niet in bij aanwezigheid	<ul style="list-style-type: none"> <li>■ Lux-waarde te laag ingesteld</li> </ul>	<ul style="list-style-type: none"> <li>■ Sensor met schakelaar/toets gedeactiveerd?</li> <li>■ Halfautomatisch?</li> <li>■ Inschakelniveau verhogen</li> </ul>
Schakelaar heeft geen functie	<ul style="list-style-type: none"> <li>■ Schakelaar gedeactiveerd?</li> </ul>	<ul style="list-style-type: none"> <li>■ Instelling DIP-switch 3 controleren</li> </ul>

## 1. Riguardo a questo documento

Si prega di leggere attentamente le istruzioni e di conservarle.

- Tutelato dai diritti d'autore. La ristampa, anche solo di estratti, è consentita solo previa nostra approvazione.
- Con riserva di modifiche legate al progresso della tecnica.

Spiegazione dei simboli



Avvertimento contro pericoli



Rimando a passaggi nel documento.

## 2. Avvertenze generali relative alla sicurezza



**Prima di effettuare qualsiasi lavoro sull'apparecchio, togliete sempre la corrente!**

- Durante il montaggio non deve esserci presenza di tensione nel cavo di allacciamento alla rete. Prima del lavoro, occorre pertanto togliere la tensione e accertarne l'assenza mediante uno strumento di misurazione della tensione.
- L'installazione del sensore è un lavoro che richiede un intervento sulla tensione di rete. Deve pertanto essere eseguita a regola d'arte in conformità alle norme d'installazione e alle condizioni di allacciamento nazionali.
- Utilizzare esclusivamente pezzi di ricambio originali.
- Le riparazioni devono venire effettuate esclusivamente da officine specializzate.
- **Avvertenza** ⓘ: il cavo del tasto esterno non è destinato a servire utenze come collegamento di filo di neutro. (Fig. 4.4/4.5/4.6/4.8)
- L'allacciamento B 1/B 2 è un contatto di commutazione per circuiti di commutazione a bassa energia, non maggiore di 1 A. Esso deve essere venire adeguatamente protetto.

## 3. IR/HF 180 COM1/COM2

Uso Proprio

- Interruttore a sensore è adatto solo per il montaggio a muro in ambienti interni.
- L'intelligente tecnica a sensore accende qualsiasi lampadina ogni volta che qualcuno entra nel locale e la spegne allo scadere del tempo impostato.

## IR 180 COM1 / COM2

Il modello IR 180 COM1 - COM2 è dotato di un piro sensore, che rileva le radiazioni termiche invisibili provenienti da corpi in movimento (persone, animali, ecc.). Le radiazioni termiche registrate vengono commutate in impulsi elettronici che attivano un dispositivo connesso (viene p. es. accesa una lampada). La presenza di ostacoli quali per es. muri o vetri impedisce il riconoscimento dell'irraggiamento termico, l'accensione pertanto non avviene.

## HF 180 COM1 / COM2

Il modello 180 COM1 / COM 2 è un segnalatore attivo di movimento. Esso reagisce ai minimi movimenti indipendentemente dalla temperatura. Il sensore ad alta frequenza integrato irradia onde elettromagnetiche ad alta frequenza (5,8 GHz) e riceve le onde riflesse. Quando si verifica il minimo movimento nel campo di rilevamento, il sensore reagisce alle modifiche delle onde riflesse, allora un microprocessore fa scattare l'istruzione di commutazione "Accendi la luce". E' possibile rilevare i movimenti anche attraverso porte, lastre di vetro e pareti sottili.

Tutte le regolazioni delle funzioni possono essere eseguite come optional anche tramite i telecomandi RC5 e RC8 nonché Smart Remote. (→ "7. Accessori")

IR 180 (Fig. 3.1)

HF 180 (Fig.3.2)

Dimensioni dell'apparecchio IR 180 / HF 180 (Fig. 3.3)

Panoramica degli apparecchi (Fig. 3.4)

- A Interruttore a bilanciere
- B Copertura
- C IR 180 lente / HF 180 copertura
- D Fessura di smontaggio
- E Modulo sensore
- F LED di stato
- G Telaio
- H Telaio in lamiera
- I Modulo di carico

## 4. Allacciamento elettrico

- Staccare l'alimentazione di corrente (Fig. 4.1)

Per il cablaggio dell'interruttore a sensore vale quanto segue: ai sensi della norma VDE 0100520 capitolo 6 per il cablaggio tra sensore e ballast elettronico è consentito utilizzare un conduttore multiplo che contenga sia i cavi della tensione di rete sia quelli di comando (per es. NYM 5 × 1,5 mm<sup>2</sup>). L'area di fissaggio del morsetto di allacciamento alla rete è predisposta per al massimo 2 × 2,5 mm<sup>2</sup>.

Il cavo di collegamento alla rete ha almeno 4 fili.

**L** = fase (di norma nero, marrone o grigio)

**N** = filo neutro (nella maggior parte dei casi blu)

**PE** = conduttore di terra (nella maggior parte dei casi verde/giallo)

**P** = per il collegamento di più rilevatori di movimento

**L'** = fase allacciata (in genere nero, marrone o grigio)

#### **Avvertenza conduttore P:**

Tra due sensori la lunghezza del cavo non deve superare i 50 m.

La distanza da ogni altro sensore non deve superare i 25 m.

In caso d'installazione di 10 sensori in tutto, max. 300 m.

#### **Avvertenza conduttore S:**

Lunghezza cavo max. 50 m.

#### **Importante:**

Uno scambio dei collegamenti provoca un successivo corto circuito nell'apparecchio o nella scatola dei fusibili. In questo caso è necessario identificare i singoli cavi e rimontarli. Nel cavo di alimentazione si può installare un interruttore adeguato per accendere e spegnere.

#### **Avvertenza per l'IR 180:**

Il luogo d'installazione deve trovarsi ad almeno 1 m di distanza da una fonte luminosa, in quanto l'irraggiamento termico può provocare l'intervento del sistema.

Allacciamento del cavo di collegamento alla rete IR 180 COM1 (Fig. 4.2)

Allacciamento del cavo di collegamento alla rete IR 180 COM2 (Fig. 4.3)

#### **Avvertenza sul collegamento in parallelo per conduttore P:**

È possibile collegare in parallelo IR 180 e HF 180. A tale scopo però ogni presa incassata deve avere il filo neutro. In caso di utilizzo di più interruttori a sensore, essi devono essere allacciati alla stessa fase.

Si possono collegare in parallelo fino a un massimo di 10 interruttori per sensore.

#### **Master/Master COM1 (Fig. 4.4)**

#### **Master/Master COM1/COM2 (Fig. 4.5)**

In un collegamento in parallelo si possono utilizzare anche più di un Master. Ogni Master comanda il suo gruppo di luci in base alla propria misurazione della luminosità. In ogni Master tutte le impostazioni vengono effettuate individualmente. La potenza viene distribuita sui singoli Master. La presenza continua a venire rilevata assieme da tutti i rilevatori. L'uscita della presenza può venire captata da qualsiasi Master. L'uscita della presenza (HVAC, COM2) può venire captata da qualsiasi Master.

#### **Attenzione:**

Nel caso di un collegamento Master/Master, all'azionamento del tasto (A) potrebbe verificarsi un'inserzione invertita se i IR/HF 180 hanno diversi tempi di accensione e questi nel caso di un sensore sono già scaduti. Qualora si presentasse questa situazione, occorre attendere la scadenza del tempo di accensione o effettuare un resettaggio utente (RC5) o un resettaggio (RC8). Se nel collegamento di IR/HF 180 i regolatori e gli interruttori DIP vengono impostati allo stesso modo, tale rischio si riduce.

#### **Master/Slave (Fig. 4.6.)**

La modalità con Master-/Slave permette di comprendere nel rilevamento ambienti più grandi (carico allacciato = Master, nessun carico = Slave). La valutazione del grado di luminosità nell'ambiente avviene esclusivamente sul Master. Gli Slaves segnalano al Master il rilevamento del movimento.

Due rilevatori su un interruttore automatico del vano scale esterno in caso di vecchio edificio/modifica (Fig. 4.7).

#### **Collegamento in rete con sensori Control PRO (Fig. 4.8)**

Se l'IR 180/HF 180 viene collegato in rete con un sensore PRO attraverso il conduttore P, occorre disattivare tutti i tasti allacciati all'interruttore a muro nonché il tasto interno (Fig. 5.4). Se si desidera che il sistema complessivo disponga di un tasto per il comando manuale, tale tasto deve essere allacciato all'ingresso S del sensore Control PRO. Qui il sensore Control PRO deve essere il Master e l'IR 180/HF 180 lo Slave.

## **5. Montaggio**

- Controllare tutti i componenti per verificare se presentano danneggiamenti.
- In caso di danni non mettere in funzione il prodotto.
- Scegliere un luogo di montaggio adeguato tenendo conto del raggio d'azione e del rilevamento del movimento (Fig. 5.1)

#### **Fasi di montaggio**

- Staccare il modulo sensore e il modulo di carico (Fig. 5.2).
- Staccare l'alimentazione di corrente (Fig. 4.1)
- Effettuare l'allacciamento alla rete (Fig. 4.2/4.3)
- Infilare il modulo di carico (H) nella presa sotto intonaco (Fig. 5.3)
- Avvitare sull'anello portante con viti per il fissaggio di barattoli (Fig. 5.3).
- Effettuare le impostazioni del regolatore e dell'interruttore DIP sul modulo sensore (E) (Fig. 5.4) (→ "6. Funzionamento")
- Unire modulo sensore (E) e telaio (G) ed esercitando una leggera pressione unirli a loro volta con il modulo di carico (H) (Fig. 5.5)
- Attivare l'alimentazione di corrente (Fig. 5.6)

## 6. Funzionamento

### Impostazioni di fabbrica - regolatore

Regolazione del raggio d'azione (J):	IR 20 m / HF 8 m
Tempo di accensione (K):	30 s
Regolazione crepuscolare (L):	funzionamento con luce diurna
Tempo di accensione COM2	15 min
Ritardo di accensione COM2	0 min

### Regolazione del raggio d'azione IR (Fig. 5.4 / J)

Regolabile a stadi

- Regolatore impostato su max. = raggio d'azione massimo (ca. 20 m)
- Regolatore impostato su min. = raggio d'azione minimo (ca. 5 m)

### Regolazione del raggio d'azione HF (Fig. 5.4 / J)

Regolabile a stadi

- Regolatore impostato su max. = raggio d'azione massimo (ca. 8 m)
- Regolatore impostato su min. = raggio d'azione minimo (ca. 1 m)

### Tempo di accensione (Fig. 5.4 / K)

Regolabile a stadi

Il tempo di accensione desiderato può venire impostato sul regolatore tra 30 s e 30 min. In caso di superamento della soglia di luminosità (logica di presenza) il sensore, alla scadenza del tempo di accensione, provoca lo spegnimento.

### Modalità a impulsi $\square$

Se il regolatore è impostato su  $\square$ , l'apparecchio si trova ora nella modalità a impulsi, ossia l'uscita viene accesa per ca. 2 sec. (per es. per l'interruttore automatico del vano scale).

Poi per 8 secondi circa il sensore non reagisce al movimento. Per via dell'auto-abbagliamento attraverso luce estranea, qui è possibile solo un funzionamento con luce diurna.

### Modalità IQ

Se il regolatore è impostato su (IQ), il tempo di attesa si adegua dinamicamente e con autoapprendimento al comportamento dell'utente. Tramite un algoritmo di apprendimento viene calcolato il ciclo temporale. Il periodo più breve è di 5 min, quello più lungo è di 20 min.

### Regolazione crepuscolare (Fig. 5.4 / L)

- La soglia d'intervento desiderata può essere regolata a stadi tra ca. 2-1000 Lux.
- Regolatore impostato su  $\text{☾}$  = funzionamento con luce crepuscolare (ca. 2 Lux)
- Regolatore impostato su  $\text{☀}$  = funzionamento con luce diurna (ca. 1000 Lux)

→ Tabella "Esempi di applicazione"

### Impostazioni di fabbrica - interruttore DIP

DIP 1 – DIP 5 = OFF

### DIP 1 – (NORM./TEST) modalità normale/test (Fig. 5.4)

La modalità di test ha la precedenza rispetto a tutte le altre regolazioni che si effettuano sull'interruttore a sensore e serve alla verifica della funzionalità nonché del campo di rilevamento. In caso di movimenti nell'ambiente in cui è installato, l'interruttore a sensore attiva l'accensione dell'illuminazione per un tempo di accensione di ca. 5 sec indipendentemente dalla luminosità (al momento del rilevamento il LED blu lampeggia). Nella modalità di funzionamento normale valgono tutti i valori impostati individualmente (regolatore). Anche senza carico allacciato l'interruttore a sensore può venire impostato con l'ausilio del LED blu. La modalità test dell'interruttore DIP non viene abbandonata automaticamente.

### DIP 2 – (AUTO./MAN) funzionamento automatico / semiautomatico (Fig. 5.4)

#### Funzionamento completamente automatico: (AUTO)

L'illuminazione si accende automaticamente a seconda della luminosità al rilevamento di movimento e si spegne all'aumento della luminosità nonché alla scadenza del tempo di accensione. L'illuminazione può tuttavia venire comandata anche manualmente. In tal caso l'automatismo di commutazione viene provvisoriamente interrotto.

#### Funzionamento semiautomatico: (MAN)

L'illuminazione si spegne solo automaticamente. L'accensione avviene manualmente, la luce viene richiesta tramite la pressione del tasto. Essa rimane accesa per il tempo di accensione impostato.

### DIP 3 – (used $\text{☐}$ / not used $\text{☐}$ ) (Fig. 5.4)

Sulla posizione "used" il tasto integrato (A) nonché un tasto optional allacciato all'ingresso S sono attivati. Sulla posizione "not used" il tasto integrato (A) nonché un tasto optional allacciato all'ingresso sono disattivati e non hanno dunque nessuna funzione. Inoltre l'interruttore ha influenza sul collegamento in rete con il conduttore P. (→ "4. Allacciamento elettrico")

### DIP 4 – (ON $\text{☐}$ / ON/OFF $\text{☐}$ ) (Fig. 5.4)

In posizione ON-OFF si può accendere e spegnere l'illuminazione manualmente in ogni momento (ad eccezione della modalità a impulsi: no spegnimento manuale). In posizione ON non è più possibile uno spegnimento manuale. Ad ogni pressione del tasto il tempo di accensione viene riavviato da zero.

### Tasto per funzione luce

La funzione del tasto integrato (A) dipende dalla configurazione del sensore nonché dalla modalità di esercizio attuale.

→ Tabella "Funzione luce"

Regolazione crepuscolare	
Esempi di applicazione	Valori nominali di luminosità
Funzionamento crepuscolare	min
Corridoi, atri d'ingresso	1
Scale, scale mobili, nastri trasportatori	2
Lavatoi, servizi igienici, cabine elettriche, cantine	3
Zone di vendita, asili, padiglioni sportivi	4
Ambienti di lavoro: uffici, sale per conferenze, sale per riunioni, locali in cui si svolgono lavori di montaggio di precisione, cucine	5
Zone di lavoro che richiedono un'ottima illuminazione: laboratori, uffici di progettazione, locali in cui si svolgono lavori di precisione	>=6
Modalità a luce diurna	max

**Avvertenza:** a seconda del luogo di montaggio potrebbe essere necessaria una correzione dell'impostazione. La luminosità viene misurata sul sensore.

#### Funzione luce

Modalità interruttore DIP 2	Configurazione tasti interruttore DIP 4	Stato	Funzione tasto
Funzionamento completamente automatico	ON/ON-OFF	L'illuminazione è spenta	L'illuminazione viene accesa per il tempo di accensione impostato.
Funzionamento completamente automatico	ON-OFF	L'illuminazione è accesa	L'illuminazione viene spenta per il tempo di accensione impostato e in caso di rilevamento di movimento tale tempo di accensione riparte alla rovescia (modalità inversa/modalità presentazione)
Funzionamento completamente automatico	ON	L'illuminazione è accesa	Il tempo di accensione riparte alla rovescia.
Funzionamento semiautomatico	ON/ON-OFF	L'illuminazione è spenta	L'illuminazione viene accesa per il tempo di accensione impostato.
Funzionamento semiautomatico	ON-OFF	L'illuminazione è accesa	L'illuminazione viene spenta alla prossima attivazione.
Funzionamento semiautomatico	ON	L'illuminazione è accesa	Il tempo di accensione riparte alla rovescia.

## 7. Accessori (opzionale)

### Telecomando utente RC 5 EAN 4007841 592806

Funzione supplementare RC 5

- Luce ON/OFF 4 h
- Reset utente
- 100 h burn in
- Modalità presentazione

### Telecomando di servizio RC 8 EAN 4007841 559410

Funzioni supplementari RC 8

- Regolazione del raggio d'azione
- Ritardo dello spegnimento CH 1/CH2
- Ritardo dell'accensione / controllo dell'ambiente CH2
- Modalità test/normale
- Regolazione di luce crepuscolare
- Funzionamento nel buio notturno
- Modalità a luce diurna
- Teach-IN
- Modalità automatica/manuale
- Reset
- Modalità IQ

### Smart Remote EAN 4007841 009151

- Comando tramite smartphone o tablet
- Sostituisce tutti i telecomandi
- Caricare la app adeguata e collegare tramite Bluetooth

## 8. Smaltimento

Apparecchi elettrici, accessori e materiali d'imballaggio devono essere consegnati a un centro di riciclaggio riconosciuto.



Non gettare gli apparecchi elettrici assieme ai rifiuti domestici!

### Solo per paesi UE:

Conformemente alla Direttiva Europea vigente in materia di rifiuti di apparecchi elettrici ed elettronici e alla sua attuazione nel diritto nazionale, gli apparecchi elettrici ed elettronici non più idonei all'uso devono essere separati dagli altri rifiuti e consegnati a un centro di riciclaggio riconosciuto.



## 9. Dichiarazione di conformità

La STEINEL Vertrieb GmbH dichiara che il tipo di impianto radio HF 180 risponde alla Direttiva 2014/53/UE. Il testo integrale della dichiarazione di conformità UE è disponibile al seguente indirizzo Internet: <http://www.steinel.it>

## 10. Garanzia del produttore

Quale acquirente Lei può rivendicare nei confronti del venditore i diritti previsti dalla legge. Nella misura in cui tali diritti esistono nel Suo paese, la nostra dichiarazione di garanzia né li riduce né li limita. Noi Le concediamo 5 anni di garanzia dell'impeccabile costituzione e del regolare funzionamento del Suo prodotto a sensori STEINEL Professional. Noi garantiamo che questo prodotto è privo di difetti di produzione e costruzione. Garantiamo la funzionalità di tutti i componenti elettronici e di tutti i cavi nonché l'assenza di vizi di tutti i materiali impiegati e delle loro superfici.

### Rivendicazione

Se ha intenzione di esporre reclamo in merito al prodotto da Lei acquistato, La si prega di trasmettere tale reclamo completo e affrancato assieme allo scontrino d'acquisto o alla fattura indicante la data dell'acquisto e la denominazione del prodotto al Suo rivenditore o direttamente a noi: **STEINEL Italia S.r.l., Largo Donegani 2, I-20121 Milano**. Le consigliamo pertanto di conservare scrupolosamente lo scontrino d'acquisto o la fattura fino alla scadenza del periodo di garanzia. La STEINEL declina ogni responsabilità per costi e rischi legati al trasporto nell'ambito della restituzione del prodotto.

(Per informazioni in merito alla rivendicazione di un diritto di garanzia si prega di consultare il nostro sito web [www.steinel.it](http://www.steinel.it))

Se dovesse esporre un caso di garanzia o una domanda sul Suo prodotto, ci può contattare al numero **+39/02/96457231** dal lunedì al venerdì dalle 9:00 alle 18:00.

**5 ANNI**  
DI GARANZIA  
DEL PRODUTTORE

## 11. Dati tecnici

Dimensioni (lung. x largh. x alt.)	80 x 80 x 50 mm
Tensione di rete	220-240 ~V / 50/60 HZ
Sensori	A infrarossi passivi (IR) / ad alta frequenza (HF)
Raggio d'azione	IR max. 20 m (tangenziale) / max. 4 m (radiale) / HF max. 8 m *
Angolo di rilevamento	180°
Potenza	Carico lampadine incandescenti / lampade alogene 2000 W Lampade fluorescenti ballast elettronico 1000 W Lampade fluorescenti non compensato 1000 VA Lampade fluorescenti collegamento in serie 400 VA Lampade fluorescenti con compensazione in parallelo 500 VA Lampade alogene a basso voltaggio 2000 VA LED < 2 W 100 W 2 W < LED < 8 W 300 W LED > 8 W 600 W Carico capacitivo 176 µF
Potenza, uscita di comando 2 presenza (solo COM 2)	max. 230 W/230 V max. 1A, (cos φ = 1) per HVAC (riscaldamento/ventilazione/climatizzazione)
Regolazione livello di luminosità	10-1000 Lux, ∞ / luce diurna
Uscita di comando 1	30 s - 30 min., modalità a impulsi (ca. 2 s), regolazione del periodo di accensione modalità IQ (adattamento automatico al profilo di utilizzo)
Uscita di comando 2 solo COM2 per HVAC	Regolazione del periodo di accensione 0 s - 10 min ritardo di accensione. 5-15 min tempo di accensione tramite RC 1 min - 2 h tempo di accensione tramite Smart Remote Monitoraggio automatico ambiente
Altezza di montaggio	1,1 m
Ritardo dello spegnimento	30 s - 30 min
IP/grado di protezione	IP20
Intervallo di temperatura	0 °C - + 40 °C

\* Il raggio d'azione nel caso dell'HF 180 in angoli estremi dipende fortemente dalle circostanze locali.

## 11. Disturbi di funzionamento

Guasto	Causa	Rimedio
La luce non si accende	<ul style="list-style-type: none"> <li>■ Mancanza di tensione di allacciamento</li> <li>■ Valore Lux impostato troppo basso</li> <li>■ Non viene rilevato nessun movimento</li> </ul>	<ul style="list-style-type: none"> <li>■ Controllare la tensione di allacciamento</li> <li>■ Aumentare lentamente il valore Lux finché la luce non si accende</li> <li>■ Fare in modo da liberare la visuale sul sensore</li> <li>■ Verificare il campo di rilevamento</li> </ul>
La luce non si spegne	<ul style="list-style-type: none"> <li>■ Valore Lux troppo elevato</li> <li>■ Il tempo di accensione sta scadendo</li> <li>■ Fonti di calore che interferiscono, per es. termoventilatore, porte o finestre aperte, animali domestici, lampadina/faro alogeno, oggetti in movimento</li> <li>■ Dispositivo WiFi posizionato molto vicino al sensore</li> </ul>	<ul style="list-style-type: none"> <li>■ Abbassare il valore Lux</li> <li>■ Aspettare la scadenza del tempo di accensione o all'occorrenza ridurlo</li> <li>■ Escludere fonti d'interferenza stazionarie mediante adesivi</li> <li>■ Aumentare la distanza tra dispositivo WiFi e sensore &gt;3m</li> </ul>
Il sensore provoca lo spegnimento delle luci nonostante la presenza di persone	<ul style="list-style-type: none"> <li>■ Il tempo di accensione è troppo breve</li> <li>■ La soglia luminosa è troppo bassa</li> </ul>	<ul style="list-style-type: none"> <li>■ Aumentare il tempo di accensione</li> <li>■ Modificare la regolazione crepuscolare</li> </ul>
Il sensore spegne le luci troppo tardi	<ul style="list-style-type: none"> <li>■ Il tempo di accensione è eccessivamente lungo</li> </ul>	<ul style="list-style-type: none"> <li>■ Ridurre il tempo di accensione</li> </ul>
In caso di senso di marcia frontale il sensore accende le luci troppo tardi	<ul style="list-style-type: none"> <li>■ Il raggio d'azione per il senso di marcia frontale è ridotto/ il raggio d'azione per il senso di marcia frontale è ridotto</li> </ul>	<ul style="list-style-type: none"> <li>■ Montare ulteriori sensori</li> <li>■ Ridurre la distanza tra due sensori</li> </ul>
Il sensore non accende le luci in presenza di persone nonostante sia buio	<ul style="list-style-type: none"> <li>■ Valore Lux impostato troppo basso</li> </ul>	<ul style="list-style-type: none"> <li>■ È stato disattivato il sensore con l'interruttore/il tasto?</li> <li>■ Funzionamento semiautomatico?</li> <li>■ Aumentare la soglia di luminosità</li> </ul>
Il tasto non funziona	<ul style="list-style-type: none"> <li>■ Tasto disattivato?</li> </ul>	<ul style="list-style-type: none"> <li>■ Controllare l'impostazione dell'interruttore DIP 3</li> </ul>

## ES

### 1. Acerca de este documento

#### ¡Léase detenidamente y consérvese para futuras consultas!

- Protegido por derechos de autor. Queda terminantemente prohibida la reimpresión, ya sea total o parcial, salvo con autorización expresa.
- Sujeto a modificaciones en función del progreso técnico.

#### Explicación de los símbolos



¡Advertencia de peligros!



Referencia a partes de texto en el documento.

### 2. Instrucciones generales de seguridad



¡Antes de comenzar cualquier trabajo en el aparato, interrúmpase la alimentación de tensión!

- Para el montaje, el cable eléctrico a conectar deberá estar sin tensión. Por eso, desconecte primero la corriente y compruebe la ausencia de tensión con un comprobador de tensión.
- La instalación del sensor es un trabajo en la red eléctrica. Debe realizarse por tanto profesionalmente, de acuerdo con las normativas de instalación y los requisitos de acometida específicos de cada país.
- Utilice solo piezas de repuesto originales.
- Las reparaciones solo pueden realizarse en talleres especializados.
- **Nota ①:** El cable del conmutador externo no está previsto para servir de conexión de neutro para consumidores. (ilustr. 4.4/4.5/4.6/4.8)
- La conexión B 1, B 2 es un contacto de conmutación para circuitos de baja energía, no mayores a 1 A. Esta deberá estar asegurada correspondientemente.

### 3. IR/HF 180 COM1/COM2

#### Uso previsto

- Conmutador de sensor solo apto para montaje en la pared de interior.
- La técnica de sensores inteligente enciende cualquier lámpara automáticamente al entrar en el interior y la vuelve a apagar al transcurrir el tiempo ajustado.

### IR 180 COM1 / COM2

El IR 180 COM1 - COM2 va equipado con un sensor piroeléctrico que registra la radiación térmica invisible de objetos en movimiento (personas, animales etc.). Esta radiación térmica registrada se transforma electrónicamente, activando un consumidor conectado (p. ej. una lámpara). Obstáculos como paredes o cristales impiden la detección de una radiación térmica, con lo cual no se produce ningún tipo de activación.

### HF 180 COM1 / COM2

El HF 180 COM1 / COM2 es un detector de movimientos activo. Reacciona a mínimos movimientos, con independencia de la temperatura. El sensor de AF integrado emite ondas electromagnéticas de alta frecuencia (5,8 GHz) y recibe su eco. Al producirse el más pequeño movimiento en el campo de detección, el sensor detecta la modificación del eco. Un microprocesador imparte entonces la instrucción "encender la luz". Es posible la detección a través de puertas, cristales o paredes delgadas.

Todos los ajustes de funciones pueden realizarse opcionalmente a través de los mandos a distancia RC5, RC8 así como vía Smart Remote.

(→ "7. Accesorios")

Volumen de suministro IR 180 (ilustr. 3.1)

Volumen de suministro HF 180 (ilustr. 3.2)

Dimensiones del producto IR 180 / HF 180 (ilustr. 3.3)

Visión general del equipo (ilustr. 3.4)

- A Pulsador basculante
- B Cubierta
- C Lente IR 180 / cubierta HF 180
- D Ranura de desmontaje
- E Módulo de sensor
- F LED de estado
- G Marco
- H Bastidor de chapa
- I Módulo de carga

## 4. Conexión eléctrica

- Desconectar la alimentación eléctrica (ilustr. 4.1)

Para el cableado de los conmutadores de sensor será aplicable: Según la norma VDE 0100520, apdo. 6, para el cableado entre el sensor y el balastro electrónico, puede emplearse un cable multiconductor que incluya tanto los hilos de alimentación como también los hilos de mando (p. ej., NYM 5 x 1,5 mm<sup>2</sup>).

El área de sujeción del borne de conexión de la red está diseñado para un máximo de 2 x 2,5 mm<sup>2</sup>.

El cable de alimentación de red consta de un conductor, por lo menos, cuadrifilar:

**L** = fase (generalmente negro, marrón o gris)

**N** = neutro (generalmente azul)

**PE** = toma de tierra (generalmente verde/amarillo)

**P** = para conectar varios detectores de movimiento

**L'** = fase de conmutación (generalmente negro, marrón o gris)

### Observación hilo P:

Entre dos sensores, la longitud del cable no deberá tener más de 50 m.

A cualquier sensor adicional, como máx. 25 m. Para integrar 10 sensores, un total máx. de 300 m.

### Observación hilo S:

Longitud de cable máx. 50 m

### Importante:

La inversión de las conexiones podrá provocar más tarde un cortocircuito en el aparato o en su caja de fusibles. En tal caso, habrá que identificar cada uno de los conductores y montarlos de nuevo. En el cable de alimentación de red, se puede montar un interruptor apropiado para conectar y desconectar la tensión.

### Observación para el IR 180:

El lugar de montaje deberá hallarse a una distancia mínima de 1 m de cualquier lámpara, debido a que la radiación térmica puede provocar activaciones erróneas del sensor.

Conexión del cable de alimentación IR 180 COM1 (ilustr. 4.2)

Conexión del cable de alimentación IR 180 COM2 (ilustr. 4.3)

### Observación acerca de la conexión en paralelo vía hilo P:

Admite una conexión en paralelo del IR 180 y HF 180. Para ello, sin embargo, es necesario disponer de un conductor neutro en cada caja empotrada. En caso de utilizarse varios conmutadores de sensor, éstos se conectarán a la misma fase. Pueden conectarse en paralelo hasta un máximo de 10 conmutadores de sensor.

### Maestro/maestro COM1 (ilustr. 4.4)

### Maestro/maestro COM1/COM2 (ilustr. 4.5)

En una conexión en paralelo, también pueden emplearse varios dispositivos maestros. Cada maestro conecta su grupo iluminador conforme a su propia medición de luminosidad. Cualquier ajuste se hace para cada maestro por separado. La carga de conmutación se reparte entre los dispositivos maestros particulares. La presencia sigue siendo detectada por todos los detectores juntos. La salida de presencia puede ser interceptada en un maestro cualquiera. La salida de presencia (CEA, COM2) puede ser interceptada en un maestro cualquiera.

### Atención:

En una interconexión maestro/maestro puede producirse un comportamiento invertido/contrario al accionar el pulsador (A) si los IR/HF 180 tienen diferentes intervalos de desconexión diferida y este ya ha transcurrido en uno de los sensores. Si esta situación sugiera, hay que esperar bien el intervalo de desconexión diferida o bien realizar un reset de usuario (RC5) o reset (RC8). Poniendo el tornillo de regulación y el conmutador DIP en la misma posición al interconectar los IR/HF 180, este riesgo se reduce.

### Maestro/esclavo (ilustr. 4.6.)

La operación maestro/esclavo permite abarcar interiores más grandes (carga aplicada = maestro, sin carga = esclavo). La evaluación de la luminosidad en el interior se realiza exclusivamente en el maestro. Los esclavos transmiten la detección de movimiento al maestro.

Dos detectores en automático de escalera externa obra vieja/saneamiento (ilustr. 4.7)

### Interconexión con sensores Control PRO (ilustr. 4.8)

Si el IR 180/HF 180 se interconecta con un sensor Control PRO vía el hilo P, todos los pulsadores internos y los conectados al interruptor de la pared se han de desactivar (ilustr. 5.4). Si está previsto que el sistema global disponga de un pulsador para el sobremando manual, este deberá conectarse en la entrada S del sensor Control PRO. Para ello, el sensor Control PRO ha de ser el dispositivo maestro, y el IR 180/HF 180 el esclavo.

## 5. Montaje

- Compruebe que todos los componentes se encuentran en perfecto estado.
- No se pongan en servicio en caso de estar deteriorados.
- Elegir un lugar de montaje adecuado teniendo en cuenta el alcance y la detección de movimientos (ilustr. 5.1)

### El montaje por pasos

- Separar módulo de sensor y de carga (ilustr. 5.2)
- Desconectar la alimentación eléctrica (ilustr. 4.1)
- Realizar la conexión a la red (ilustr. 4.2/4.3)
- Introducir el módulo de carga (H) en la caja empotrable (ilustr. 5.3)
- Atomillarlos en el anillo portante con tornillos de sujeción (ilustr. 5.3).
- Hacer los ajustes en el tornillo de regulación y el conmutador DIP en el módulo del sensor (E) (ilustr. 5.4) (→ "6. Funciones")
- Juntar el módulo del sensor (E) con el marco (G) y montar ambos en el módulo de carga (H) ejerciendo presión. (ilustr. 5.5)
- Conectar la alimentación eléctrica (ilustr. 5.6)

## 6. Funciones

### Configuración de fábrica tornillo de regulación

Regulación de alcance (J):	IR 20 m / HF 8 m
Temporización (K):	30 s
Luminosidad reactiva (L):	Funcionamiento diurno
Desconexión diferida COM2	15 min
Conexión diferida COM2	0 min

### Regulación de alcance IR (ilustr. 5.4 / J)

Ajustable en etapas

- Tornillo de regulación al máximo = alcance máximo (aprox. 20 m)
- Tornillo de regulación al mínimo = alcance mínimo (aprox. 5 m)

### Regulación de alcance HF (ilustr. 5.4 / J)

Ajustable en etapas


- Tornillo de regulación al máximo = alcance máximo (aprox. 8 m)
- Tornillo de regulación al mínimo = alcance mínimo (aprox. 1 m)

### Temporización (ilustr. 5.4 / J)

Ajustable en etapas

La desconexión diferida deseada puede ajustarse con el regulador entre 30 s y 30 min. Al superarse el umbral de luminosidad (lógica presencial), el sensor apaga una vez transcurrido el tiempo de desconexión diferida.

### Modalidad de impulsos

Con el regulador en posición , el aparato se encuentra en modo de impulsos, es decir que la salida se conecta durante 2 s aprox. (p. ej. para automáticos de escalera).

Una vez transcurrido este tiempo, el sensor no reacciona a los movimientos durante aprox. 8 s. Debido al autodeslumbramiento por la luz ajena, aquí solo es posible funcionamiento a la luz del día.

### Modo CI (IQ)

Con el regulador en posición IQ, la desconexión diferida se adapta de forma dinámica y autoanalizadora al comportamiento del usuario. Mediante un algoritmo de aprendizaje se averigua el ciclo de tiempo óptimo. El tiempo mínimo son 5 min., el máximo, 20 min.

### Regulación crepuscular (ilustr. 5.4 / L)

La luminosidad reactiva deseada puede regularse en etapas de 2-1000 lux aprox.

- Tornillo de regulación en  = funcionamiento crepuscular (aprox. 2 lux)
- Tornillo de regulación en  = funcionamiento diurno (aprox. 1000 lux)

→ Tabla "Ejemplos de aplicación"

## Configuración de fábrica conmutador DIP

DIP 1 – DIP 5 = OFF

### DIP 1 (NORM/TEST) funcionamiento normal/de prueba (ilustr. 5.4)

El funcionamiento de prueba tiene prioridad sobre cualquier otro ajuste del conmutador de sensor y sirve para comprobar la funcionalidad así como el campo de detección. El conmutador de sensor conecta la luz con independencia de la luminosidad en caso de movimiento en el interior por un intervalo de desconexión diferida de unos 5 s (LED azul centellea mientras registra). En funcionamiento normal, se aplican los parámetros individuales ajustados (tornillo de regulación). El conmutador de sensor también puede configurarse sin carga conectada mediante el LED azul.

El conmutador DIP funcionamiento de prueba no se finaliza automáticamente.

### DIP 2 (AUTO/MAN) modo semi/completamente automático (ilustr. 5.4)

#### Modo completamente automático: (AUTO)

La luz se enciende, en función de la luminosidad, automáticamente en caso de movimiento y se apaga al aumentar la luminosidad y una vez transcurrido el tiempo de dilación. La luz puede conmutarse a mano en cualquier momento. Para ello, se interrumpe provisionalmente la conmutación automática.

#### Modo semiautomático: (MAN)

La luz solo se apaga automáticamente. Se enciende manualmente, activándola con el pulsador. Permanece encendida durante el tiempo de dilación definido.

### DIP 3: (usado / no usado ) (ilustr. 5.4)

En la posición "used", están activados el pulsador integrado (A), así como un pulsador opcional en la entrada S. En la posición "not used", están desactivados el pulsador integrado (A), y un pulsador opcional conectado a la entrada S, careciendo, de este modo, de función. Adicionalmente, el conmutador actúa sobre la interconexión con el hilo P. (→ "4. Conexión eléctrica")

### DIP 4: (ON / ON/OFF ) (ilustr. 5.4)

En posición ON-OFF, la luz puede encender y apagarse en cualquier momento manualmente (excepción modalidad de impulsos: sin OFF manual). En posición ON, el apagado manual ya no es posible. Con cada pulsación se vuelve a iniciar la desconexión diferida.

### Pulsador para la función de alumbrado

La función del pulsador (A) integrado depende de la configuración del sensor, así como de la operatividad actual.

→ Tabla "Función de alumbrado"

## Regulación crepuscular

Ejemplos de aplicación	Valor de luminosidad requerido
Funcionamiento crepuscular	mín.
Recibidores, vestíbulos	1
Escaleras, escaleras mecánicas, pasillos rodantes	2
Lavabos, WC, salas de mando, cantinas	3
Locales de venta, guarderías, parvularios, gimnasios	4
Zonas de trabajo: Salas de oficina, conferencia y reunión, trabajos de montaje fino, cocina	5
Zonas de trabajo de visibilidad intensiva: Laboratorio, dibujo técnico, trabajos de gran precisión	>=6
Funcionamiento a la luz del día	máx.

**Nota:** Según el lugar de montaje, podrá requerirse una corrección del ajuste. La medición de luminosidad tiene lugar en el sensor.

## Función de alumbrado

Modalidad conmutador DIP 2	Configuración de pulsador conmutador DIP 4	Estado	Función de pulsador
Modo completamente automático	ON/ON-OFF	Alumbrado apagado	Alumbrado encendido durante el tiempo de dilación definido.
Modo completamente automático	ON-OFF	Alumbrado encendido	La luz está apagada por el tiempo de dilación definido, reactivándose este al detectarse un movimiento (funcionamiento invertido/modalidad de presentación).
Modo completamente automático	ON	Alumbrado encendido	El tiempo de dilación definido se reactiva.
Modo semiautomático	ON/ON-OFF	Alumbrado apagado	Alumbrado encendido durante el tiempo de dilación definido.
Modo semiautomático	ON-OFF	Alumbrado encendido	Alumbrado apagado hasta la próxima activación.
Modo semiautomático	ON	Alumbrado encendido	El tiempo de dilación definido se reactiva.

## 7. Accesorios (opciones)

### Mando a distancia de usuario RC5 EAN 4007841 592806

Función adicional RC5

- Luz ENCENDIDA/APAGADA 4 h
- Reposición usuario
- 100 h rodaje
- Modalidad de presentación

### Mando a distancia de servicio RC8 EAN 4007841 559410

Funciones adicionales RC8

- Regulación del alcance
- Temporización CH 1/CH2
- Conexión diferida / vigilancia de interior CH2
- Funcionamiento de prueba / normal
- Regulación crepuscular
- Funcionamiento nocturno
- Funcionamiento a la luz del día
- Teach-IN (Aprendizaje)
- Operación automática / manual
- Reposición
- Modo CI

### Smart Remote EAN 4007841 009151

- Control por smartphone o tablet
- Sustituye cualquier mando a distancia
- Cargar la aplicación adecuada y conectar vía Bluetooth

## 8. Eliminación

Aparatos eléctricos, accesorios y embalajes han de someterse a un reciclamiento respetuoso con el medio ambiente.



¡No eche los aparatos eléctricos a la basura doméstica!

### Solo para países de la UE:

Según la Directiva europea vigente sobre residuos de aparatos eléctricos y electrónicos y su transposición al derecho nacional, los aparatos electrónicos fuera de uso han de ser recogidos por separado y sometidos a un reciclaje respetuoso con el medio ambiente.

## 9. Declaración de conformidad

Por la presente, STEINEL Vertrieb GmbH declara que el modelo de instalación inalámbrica HF 180 se corresponde con la Directiva 2014/53/UE. El texto completo de la declaración de conformidad UE está disponible a través de la siguiente dirección de Internet: <http://www.steinel.de>

## 10. Garantía de fabricante

A usted, el comprador, le asisten ciertos derechos legales frente al vendedor. En la medida en que estos derechos existan en su país, ellos no se verán acortados ni limitados por nuestro Certificado de garantía. Le ofrecemos 5 años de garantía sobre el estado y el funcionamiento impecables de su producto STEINEL Professional con técnica de sensores. Garantizamos que este producto carece de defectos derivados del material, la fabricación o construcción. Garantizamos la plena funcionalidad de todos los cables y piezas electrónicas, así como la ausencia de defectos en cualquier material empleado o en su superficie.

### Reclamación

Si usted desea reclamar su producto, envíelo, por favor, todo completo y a porte pagado junto con el tiquet de compra original que deberá indicar la fecha de compra y la denominación del producto a su vendedor o directamente a nuestra dirección, **SAET-94 S.L. - C/Trepadella, nº 10, Pol. Ind. Castellbisbal Sud, E-08755 Castellbisbal (Barcelona)**. Recomendamos, por eso, guardar bien el tiquet de compra hasta que haya expirado el período de garantía. STEINEL no responderá por gastos o riesgos de transporte con motivo del envío.

Información para hacer constar un caso de garantía la obtendrá a través de nuestra página web [www.steinel-professional.de/garantie](http://www.steinel-professional.de/garantie)

Para cualquier caso de garantía o duda referente a su producto, nos puede llamar al número del Servicio Técnico **+34 93 772 28 49**.

**5 AÑOS**  
DE GARANTÍA  
DE FABRICANTE

## 11. Datos técnicos

Dimensiones alt. x anch. x prof.	80 x 80 x 50 mm	
Tensión de alimentación	220-240 ~V / 50/60 HZ	
Sensores	Infrarrojo pasivo (IR) / alta frecuencia (HF)	
Alcance	IR máx. 20 m (tangencialm.) / máx. 4 m (radialm.) / HF máx. 8 m *	
Ángulo de detección	180°	
Potencia	carga de bombilla incandescente/halógena	2000 W
	lámparas fluorescentes balastro electrónico	1000 W
	lámparas fluorescentes no compensadas	1000 VA
	lámparas fluorescentes compensadas en serie	400 VA
	lámparas fluorescentes compensadas en paralelo	500 VA
	lámparas halógenas bajo voltaje	2000 VA
	LED < 2 W	100 W
	2 W < LED < 8 W	300 W
	LED < 8 W	600 W
	carga capacitiva	176 µF
Potencia, salida de conmutación 2 presencia (solo COM 2)	máx. 230 W/230 V / máx. 1 A (cos φ = 1) para CEA (calefacción/extracción/aire acondicionado)	
Ajuste de luminosidad	10-1000 lux, ∞ / luz del día	
Salida de conmutación 1	30 s - 30 min, modalidad de impulsos (aprox. 2 s), temporización modo CI (adaptación automática al perfil de utilización)	
Salida de conmutación 2 solo COM2 para CEA	Temporización conexión diferida 0 s - 10 min. Desconexión diferida 5-15 min vía (RC) Desconexión diferida 1 min - 2 h vía Smart Remote Vigilancia automática de interiores	
Altura de montaje	1,1 m	
Temporización	30 s - 30 min	
IP/índice de protección	IP20	
Campo de temperatura	0 °C a + 40 °C	

\* Con ángulos muy pronunciados, el alcance de detección del HF 180 depende mucho de las circunstancias locales.

## 12. Fallos de funcionamiento

Fallo	Causa	Remedio
La luz no se enciende	<ul style="list-style-type: none"> <li>■ no hay tensión de alimentación</li> <li>■ valor lux demasiado bajo</li>   <li>■ no hay detección de movimiento</li> </ul>	<ul style="list-style-type: none"> <li>■ comprobar la tensión de alimentación</li> <li>■ aumentar el valor lux paulatinamente hasta que se encienda la luz</li> <li>■ despejar campo de detección delante del sensor</li> <li>■ controlar el campo de detección</li> </ul>
La luz no se apaga	<ul style="list-style-type: none"> <li>■ valor lux demasiado alto</li> <li>■ tiempo de desconexión diferida transcurriendo</li>   <li>■ fuentes de calor interferentes, p. ej.: ventilador calentador, puertas y ventanas abiertas, animales domésticos, bombilla/foco halógeno, objetos en movimiento</li> <li>■ wifi posicionado muy cerca del sensor</li> </ul>	<ul style="list-style-type: none"> <li>■ bajar valor lux</li> <li>■ esperar el tiempo de desconexión diferida, en caso necesario, reducir intervalo de desconexión diferida</li> <li>■ suprimir fuentes de interferencia estacionarias con cubiertas</li>   <li>■ aumentar distancia entre el wifi y el sensor &gt;3m</li> </ul>
El sensor se desconecta incluso en casos de presencia	<ul style="list-style-type: none"> <li>■ tiempo de desconexión diferida demasiado corto</li> <li>■ umbral de luz demasiado bajo</li> </ul>	<ul style="list-style-type: none"> <li>■ aumentar tiempo de desconexión diferida</li> <li>■ modificar la regulación crepuscular</li> </ul>
Sensor se desconecta demasiado tarde	<ul style="list-style-type: none"> <li>■ tiempo de desconexión diferida demasiado largo</li> </ul>	<ul style="list-style-type: none"> <li>■ reducir tiempo de desconexión diferida</li> </ul>
El sensor se conecta demasiado tarde en caso de movimientos frontales	<ul style="list-style-type: none"> <li>■ alcance de detección para sentido de movimiento frontal reducido</li> </ul>	<ul style="list-style-type: none"> <li>■ montar más sensores</li> <li>■ reducir la distancia entre dos sensores</li> </ul>
El sensor no se conecta en casos de presencia aunque sea de noche	<ul style="list-style-type: none"> <li>■ valor lux demasiado bajo</li> </ul>	<ul style="list-style-type: none"> <li>■ ¿sensor desactivado con interruptor/pulsador?</li> <li>■ ¿modo semiautomático?</li> <li>■ aumentar el umbral de luminosidad</li> </ul>
Pulsador sin función	<ul style="list-style-type: none"> <li>■ ¿pulsador desactivado?</li> </ul>	<ul style="list-style-type: none"> <li>■ comprobar configuración de conmutador DIP 3</li> </ul>

## 1. Sobre este documento

Por favor, leia-o com atenção e guarde-o num local seguro!

- Protegido pela lei sobre direitos de autor. Qualquer reimpressão, mesmo que apenas parcial, só é permitida com o nosso consentimento.
- Reservado o direito a alterações que visem o progresso técnico.

Explicação de símbolos



Aviso de perigos!



Remete para referências do texto no documento.

## 2. Instruções de segurança gerais



Antes de executar qualquer trabalho no aparelho, desligue-o da corrente de alimentação!

- Durante a montagem, o cabo elétrico a ligar deve estar isento de tensão. Para tal, desligue primeiro a corrente e verifique se não há tensão, usando um busca-polos.
- A instalação do interruptor com detetor consiste essencialmente em lidar com tensão de rede. Por esse motivo, terá de ser realizada de forma profissional segundo as respetivas prescrições de instalação e condições de conexão habituais nos diversos países.
- Use exclusivamente peças de origem.
- Reparações só podem ser efetuadas por oficinas especializadas.
- **Nota** (I): o condutor de ligação ao botão de pressão, não pode ser usado como neutro para alimentação de outros equipamentos. (fig. 4.4/4.5/4.6/4.8)
- A ligação B 1/B 2 é um contacto livre de potencial para circuitos de baixa potência, não superior a 1 A. Tem de ter uma proteção adequada.

## 3. IR/HF 180 COM1/COM2

Utilização prevista

- Interruptor com detetor apenas para montar em paredes no interior.
- A tecnologia inteligente de detetores liga qualquer tipo de lâmpada ao entrar na área de deteção e desliga-a novamente após o tempo definido.

## IR 180 COM1 / COM2

O IR 180 COM1 - COM2 está equipado com um sensor piroelétrico que deteta a radiação térmica invisível proveniente de corpos em movimento (pessoas, animais, etc.). A radiação térmica registada é transformada por via eletrónica e liga um equipamento externo (p. ex. um candeeiro). Os obstáculos, como p. ex. muros ou vidros, não permitem a deteção de radiações térmicas, impossibilitando o accionamento.

## HF 180 COM1 / COM2

O HF 180 COM1 / COM2 é um detetor de movimento ativo. Reage ao menor movimento, qualquer que seja a temperatura. O sensor de alta frequência integrado emite ondas eletromagnéticas de alta frequência (5,8 GHz) e capta o seu eco. Ao ocorrer o mínimo movimento dentro da área de deteção, a alteração do eco é captada pelo sensor. Um microprocessador emite então o sinal de comando «Ligar a luz». A deteção através de portas, vidros ou paredes finas é possível.

Todas as regulações das funções podem ser realizadas opcionalmente através do comando RC5, RC8 bem como do Smart Remote. (→ "7. Acessórios")

Itens fornecidos IR 180 (fig. 3.1)

Itens fornecidos HF 180 (fig.3.2)

Dimensões do produto IR 180 / HF 180 (fig. 3.3)

Vista geral do aparelho (fig. 3.4)

**A** Interruptor basculante

**B** Cobertura

**C** Lente IR 180 / cobertura HF 180

**D** Ranhura para desmontagem

**E** Módulo de sensor

**F** LED de estado

**G** Espelho

**H** Aro metálico para fixação

**I** Módulo de ligação

## 4. Ligação elétrica

- Desligar a fonte de alimentação elétrica (fig. 4.1)

Para a cablagem do interruptor com sensor aplica-se o seguinte: segundo a secção 6 da norma VDE 0100520, a cablagem entre o detetor e o balastro eletrónico pode ser realizada através de um cabo multifilar que tanto pode conter os condutores de alimentação elétrica e os condutores da linha de comando (por ex. NYM 5 x 1,5 mm<sup>2</sup>). O contato do terminal de ligação à rede está preparado para receber, no máx., 2 x 2,5 mm<sup>2</sup>.



O cabo proveniente da rede é no mínimo constituído por 4 condutores:

**L** = fase (geralmente preto, castanho ou cinzento)

**N** = neutro (geralmente azul)

**PE** = condutor terra (geralmente verde/amarelo)

**P** = para ligar vários detetores de movimento

**L'** = saída suplementar (geralmente preto, castanho ou cinzento)

#### **Nota cabo (I) P:**

O comprimento do cabo entre dois detetores não pode ultrapassar os 50 m.

Para cada detetor adicional, no máx. 25 m. Ao instalar 10 detetores, serão no máx. 300 m.

#### **Nota cabo (III) S:**

Comprimento máx. do cabo 50 m.

#### **Importante:**

Se as ligações forem trocadas, poderá ocorrer mais tarde um curto-circuito no aparelho ou na caixa de fusíveis. Nesse caso, os diversos condutores terão de ser identificados e montados de novo. No cabo de rede, pode estar montado um interruptor de rede do tipo "liga - desliga".

#### **Nota para o IR 180:**

O local de montagem deve encontrar-se a uma distância mínima de 1 m de outra armadura, pois a radiação térmica pode provocar a ativação errada do detetor.

Ligação ao cabo proveniente da rede IR 180 COM1 (fig. 4.2)

Ligação ao cabo proveniente da rede IR 180 COM 2 (fig. 4.3)

#### **Nota sobre a ligação em paralelo através do cabo P:**

É possível a ligação em paralelo do IR 180 e do HF 180. No entanto é necessário que exista um condutor neutro em cada caixa de instalação embutida. Ao serem utilizados vários interruptores com detetor, estes devem ser todos ligados à mesma fase. Podem ser ligados, no máximo, 10 interruptores com detetor em paralelo.

#### **Master/Master COM1 (fig. 4.4)**

#### **Master/Master COM1/COM2 (fig. 4.5)**

Dentro de uma ligação em paralelo, também se podem utilizar vários Master. Cada Master passa a controlar o seu grupo de iluminação de acordo com a sua própria medição de luminosidade. Todas os parâmetros são definidas individualmente para cada Master. A potência de comutação total é distribuída pelos diversos Master. A presença continua a ser detetada por todos os detetores em conjunto. A saída COM 1 pode ser tirada de qualquer um dos Master. A saída COM 2/HLK pode ser tirada de qualquer um dos Master.

#### **Atenção:**

No caso de uma ligação Master/Master, ao acionar o botão (A), podem ser provocadas comutações inversas/opostas, se o IR/HF 180 tiver diferentes tempos de luz ligada e estes já tiverem decorrido num dos sensores. No caso de ocorrer uma situação destas, terá de se aguardar pelo decorrer do tempo de luz ligada ou então terá de ser feito um User-Reset (RC5) ou o Reset (RC8). Se o potenciômetro e o interruptor DIP tiverem a mesma definição, ao fazer a ligação do IR/HF 180, o risco é menor.

#### **Master/Slave (fig. 4.6.)**

O modo de funcionamento Master/Slave permite aumentar a área de deteção em espaços de grandes dimensões (carga ligada = Master, sem carga = Slave). A avaliação da luminosidade no recinto é realizada exclusivamente no Master. Os Slaves comunicam a deteção do movimento ao Master.

Ligação de dois detetores em conjunto com um automático de escada existente. (fig. 4.7)

#### **Ligação em rede com detetores Control PRO (fig. 4.8)**

Se o IR 180/HF 180 for ligado com um detetor Control PRO através do terminal P, todos os botões ligados têm de ser desativados. (fig. 5.4). Caso se pretenda ter um botão para controlar manualmente todo o sistema, este tem de ser ligado à entrada S do sensor Control PRO. Para isso, o detetor Control PRO tem de ser o Master e o IR 180/HF 180 tem de ser o Slave.

## **5. Montagem**

- Verifique todos os componentes para detetar eventuais danos.
- Se detetar qualquer dano, não coloque o produto em funcionamento.
- Escolha um local de montagem adequado, tendo em conta o alcance e a deteção de movimentos (fig. 5.1)

#### **Passos para montagem**

- Separe o detetor e o módulo de ligação (fig. 5.2)
- Desligue a fonte de alimentação elétrica (fig. 4.1)
- Proceda à ligação à rede (fig. 4.2/4.3)
- Insira o módulo de ligação (H) na caixa de distribuição embutida (fig. 5.3)
- Aparafuse-o com parafusos de fixação para caixas de instalação na caixa de embutir (fig. 5.3).
- Proceda ao ajuste do potenciômetro e do interruptor DIP no módulo de sensor (E) (fig. 5.4) (→ "6. Funcionamento")
- Junte o módulo de detetor (E) e o espelho (G) e encaixe-os no módulo de ligação (H), exercendo pressão. (fig. 5.5)
- Ligue a fonte de alimentação elétrica (fig. 5.6)

## 6. Funcionamento

### Configurações de fábrica do potenciômetro

Ajuste do alcance (J):	IR 20 m / HF 8 m
Ajuste do tempo (K):	30 s
Regulação crepuscular (L):	regime diurno
Tempo de luz ligada COM2	15 min.
Atraso de ativação COM2	0 min.

### Ajuste do alcance de IV (fig. 5.4 / J)

Regulável em intervalos

- Potenciômetro no máximo = alcance máximo (aprox. 20 m)
- Potenciômetro no mínimo = alcance mín. (aprox. 5 m)

### Ajuste do alcance HF (fig. 5.4 / J)

Regulável em intervalos

- Potenciômetro no máximo = alcance máximo (aprox. 8 m)
- Potenciômetro no mínimo = alcance mín. (aprox. 1 m)

### Ajuste do tempo (fig. 5.4 / K)

Regulável em intervalos.

O tempo de luz ligada pretendido pode ser ajustado no potenciômetro entre 30 s e 30 min. Quando o nível de luminosidade é ultrapassado (lógica presencial), o detetor desliga-se depois de ter decorrido o tempo de luz ligada.

### Modo de impulsos $\square$

Se colocar o potenciômetro em  $\square$ , o aparelho passa para o modo de impulsos, isto é, a saída é ativada por aprox. 2 s (p. ex. automático de escada).

A seguir, o detetor não reagirá a qualquer movimento durante aprox. 8 s. Devido ao auto-encandeamento por luz externa, aqui só é possível o regime diurno.

### Modo IQ (IQ)

Se colocar o potenciômetro em IQ, o tempo de luz ligada adapta-se de forma dinâmica e por auto-programação ao perfil do utilizador. Um algoritmo de auto-programação calcula o ciclo de tempo. O intervalo mais curto é de 5 min., o intervalo mais longo é de 20 min.

### Regulação crepuscular (fig. 5.4 / L)

O nível de luminosidade desejado pode ser ajustado em intervalos de 2-1000 lux.

- Potenciômetro em  $\text{☾}$  = regime crepuscular (aprox. 2 lux)
- Potenciômetro em  $\text{☀}$  = regime diurno (aprox. 1000 lux)

→ Tabela "Exemplos de aplicação"

## Definições de fábrica dos interruptores DIP

DIP 1 – DIP 5 = OFF

### DIP 1 – (NORM./TEST) Modo de funcionamento normal/teste (fig. 5.4)

O modo de funcionamento de teste tem prioridade face a quaisquer outras regulações no interruptor com detetor e serve para controlar o funcionamento correto e a área de deteção. O interruptor com detetor acende a iluminação, independentemente da luminosidade existente, logo que deteta um movimento, por um tempo de luz ligada de aprox. 5 s (LED azul pisca ao detetar). No modo de funcionamento normal, aplicam-se todos os valores regulados individualmente (potenciômetro). Mesmo sem carga ligada, o interruptor com detetor pode ser regulado por meio do LED azul. O modo de funcionamento de teste do interruptor DIP não é cancelado automaticamente.

### DIP 2 – (AUTO./MAN) Totalmente automático/semiautomático (fig. 5.4)

#### Totalmente automático: (AUTO)

A iluminação acende-se automaticamente em função da luminosidade e do movimento e apaga-se ao aumentar a luminosidade ou depois de ter decorrido o tempo de luz ligada. A iluminação pode ser controlada manualmente sempre que for preciso. Neste caso, a deteção automática é desativada temporariamente.

#### Semi-automático: (MAN)

O ligar das luzes é manual, e é necessário acionar o botão. A iluminação fica acesa durante o tempo de luz ligada definido. A iluminação apaga-se automaticamente.

### DIP 3 – (used $\rightarrow$ / not used $\rightarrow$ ) (fig. 5.4)

Na posição "used", tanto o botão (A) integrado, como um botão opcional ligado à entrada S estão ativos. Na posição "not used", tanto o botão (A) integrado, como um botão opcional ligado à entrada S estão desativados e, por esse motivo, não estão em funcionamento. Para além disso, o interruptor tem influência sobre a ligação com o terminal P. (→ "4. Ligação elétrica")

### DIP 4 – (ON $\rightarrow$ / ON/OFF $\rightarrow$ ) (fig. 5.4)

Na posição ON-OFF, a iluminação pode ser ligada e desligada manualmente em qualquer momento (exceto no modo de impulso: não é possível DESLIGAR manualmente). Na posição ON, deixa de ser possível desligar manualmente. Com cada premir do botão, o tempo de luz ligada recomeça a contar.

### Botão para o funcionamento da luz

A função do botão integrado (A) depende da configuração do detetor e da função de funcionamento atual.

→ Tabela "Modos de funcionamento"

Regulação crepuscular	
Exemplos de aplicação	Valores de luminosidade nominais
Regime crepuscular	mín.
Corredores, halls de entrada	1
Escadas, escadas rolantes, esteiras transportadoras	2
Lavabos, WC, salas de controlo, refeitórios	3
Área de vendas, infantários, salas de pré-escola, pavilhões desportivos	4
Áreas de trabalho: salas de escritório, conferência, reunião, locais de trabalhos de montagem de precisão, cozinhas	5
Áreas de trabalho intenso para a vista: laboratórios, desenhos técnicos, trabalhos de alta precisão	>=6
Regime diurno	máx.

**Nota:** dependendo do local de montagem, pode ser necessária uma correção da configuração. A medição da claridade é realizada no detetor.

#### Modos de funcionamento

Modo interruptor DIP 2	Configuração do botão interruptor DIP 4	Estado	Função do botão
Totalmente automático	ON/ON-OFF	A iluminação está desligada	A iluminação fica acesa durante o tempo de luz ligada definido.
Totalmente automático	ON-OFF	A iluminação está ligada	A iluminação é desligada durante o tempo de luz ligada definido e, ao detetar movimento, este é desencadeado posteriormente (funcionamento inverso/modo de apresentação)
Totalmente automático	ON	A iluminação está ligada	O tempo de luz ligada definido é desencadeado posteriormente.
Semiautomático	ON/ON-OFF	A iluminação está desligada	A iluminação fica acesa durante o tempo de luz ligada definido.
Semiautomático	ON-OFF	A iluminação está ligada.	A iluminação fica desligada até à próxima ativação.
Semiautomático	ON	A iluminação está ligada	O tempo de luz ligada definido é desencadeado posteriormente.

## 7. Acessórios (opcional)

### Comando do utilizador RC5 EAN 4007841 592806

Função adicional RC5

- Luz ligada/desligada 4 h
- User-Reset
- 100 h burn in
- Modo de apresentação

### Comando de serviço RC8 EAN 4007841 559410

Funções adicionais RC8

- Ajuste do alcance
- Ajuste do tempo CH1/CH2
- Atraso de ativação/monitorização do recinto CH2
- Modo de funcionamento de teste / modo de funcionamento normal
- Regulação crepuscular
- Regime noturno
- Regime diurno
- Teach IN
- Modo automático / modo manual
- Reset
- Modo IQ

### Smart Remote EAN 4007841 009151

- Controlo por smartphone ou tablet
- Substitui todos os comandos
- Descarregue a app correspondente e proceda à ligação via bluetooth

## 8. Reciclagem

Equipamentos elétricos, acessórios e embalagens devem ser entregues num posto de reciclagem ecológica.



Nunca deite equipamentos elétricos para o lixo doméstico!

### Só para países da UE:

Segundo a diretiva europeia relativa aos resíduos de equipamentos elétricos e eletrónicos, e a respetiva transposição para o direito nacional, todos os equipamentos elétricos e eletrónicos em fim de vida útil devem ser recolhidos separadamente e entregues nos pontos de recolha previstos para fins de reutilização ecológica.

## 9. CE Declaração de conformidade

Pela presente, a STEINEL Vertrieb GmbH declara que o sistema radioelétrico HF 180 cumpre os requisitos da Diretiva do Conselho 2014/53/UE. O texto completo da Declaração de Conformidade UE encontra-se na internet, no seguinte endereço: [www.steinel.de](http://www.steinel.de)

## 10. Garantia do fabricante

Enquanto comprador, tem direito a uma garantia quer seja legal ou por defeitos de fabrico junto do vendedor. A nossa declaração de garantia não tem qualquer efeito substitutivo nem limitador sobre estes direitos. Nós concedemos-lhe 5 anos de garantia sobre o perfeito estado e o correto funcionamento do seu produto da série STEINEL Professional. Garantimos-lhe que o produto não apresenta quaisquer defeitos de material, fabrico e construção. Garantimos as melhores condições de funcionamento de todos os componentes eletrónicos e cabos, bem como a ausência de defeitos em todos os materiais utilizados e respetivos acabamentos.

### Reclamação

Se pretender fazer uma reclamação, ao abrigo da garantia, envie por favor, o seu produto completo com os respetivos portes pagos e acompanhado pelo original da fatura de compra, que deverá conter obrigatoriamente a data da compra e a designação inequívoca do produto, ao seu revendedor ou diretamente a nós: **F. Fonseca, S.A. - Rua João Francisco do Casal 87-89, 3800-266 Aveiro**. Por isso, recomendamos que guarde a sua fatura de compra num local seguro até o prazo de garantia expirar. A F. Fonseca, S.A. não assumirá qualquer responsabilidade pelos custos e riscos de transporte na devolução de um produto. Para obter informações sobre como reclamar o seu direito a uma intervenção ao abrigo da garantia, visite o nosso site em **[www.fonseca.com](http://www.fonseca.com)**

Se necessitar de uma intervenção ao abrigo da garantia ou se tiver qualquer dúvida em relação ao seu produto, contacte-nos através da nossa linha de assistência: **+351 234 303 900**.

**5 ANOS**  
GARANTIA  
DO FABRICANTE

## 11. Dados técnicos

Dimensões (a x l x p)	80 x 80 x 50 mm
Tensão de rede	220-240 ~V / 50/60 HZ
Sistema de sensores	Infravermelhos passivos (IV) /alta frequência (HF)
Alcance	IR máx. 20 m (tangencial) / máx. 4 m (radial) / HF máx. 8 m *
Ângulo de deteção	180°
Potência	Carga de lâmpada incandescente/halogéneo 2000 W Lâmpadas fluorescentes, balastro eletrónico 1000 W Lâmpadas fluorescentes, descompensado 1000 VA Lâmpadas fluorescentes, compensado em série 400 VA Lâmpadas fluorescentes, compensadas em paralelo 500 VA Lâmpadas de halogéneo de baixa voltagem 2000 VA LED < 2 W 100 W 2 W < LED < 8 W 300 W LED > 8 W 600 W Carga capacitiva 176 µF
Potência, saída de comutação 2 Presença (apenas COM 2)	Máx. 230 W/230 V máx. 1A, (cos φ = 1) para HLK (aquecimento/ventilação/climatização)
Regulação do valor da luminosidade	10-1000 lux, ∞ / luz do dia
Saída de comutação 1	30 s - 30 min., modo de impulso (aprox. 2 s), Ajuste do tempo modo IQ (adaptação automática ao perfil de utilizador)
Saída de comutação 2 apenas COM2 para aquecimento / ventilação/climatização	ajuste do tempo com atraso de ativação de 0 s a 10 min. Tempo de luz ligada 5-15 min. através do (RC) Tempo de luz ligada 1 min. - 2 h através do Smart Remote monitorização automática do recinto
Altura de montagem	1,1 m
Ajuste do tempo	30 s - 30 min
Grau de proteção IP	IP20
Intervalo de temperatura	0 °C até + 40 °C

\* Em ângulos extremos, o alcance do HF 180 está extremamente dependente das condições locais.

## 12. Falhas de funcionamento

Falha	Causa	Solução
Luz não acende	<ul style="list-style-type: none"><li>■ Falta tensão de ligação</li><li>■ Valor lux definido é insuficiente</li><li>■ Não foi detetado movimento</li></ul>	<ul style="list-style-type: none"><li>■ Verifique a tensão de ligação</li><li>■ Aumente o valor lux gradualmente até a luz se acender</li><li>■ Estabeleça contacto visual desobstruído</li><li>■ Verifique a área de deteção</li></ul>
Luz não se apaga	<ul style="list-style-type: none"><li>■ Valor lux excessivo</li><li>■ Tempo de luz ligada decorre</li><li>■ Fontes de calor interferentes, por ex.: aquecedores, portas ou janelas abertas, animais de estimação, lâmpada incandescente/projetor de halogéneo, objetos em movimento</li><li>■ Dispositivo WiFi está posicionado muito perto do sensor</li></ul>	<ul style="list-style-type: none"><li>■ Defina um valor lux mais baixo</li><li>■ Espere até o tempo de luz ligada decorrer, se necessário, reduza a definição</li><li>■ Suprima fontes interferentes fixas por meio de autocolante</li><li>■ Aumente a distância entre o dispositivo WiFi e o sensor &gt;3m</li></ul>
Detetor desliga a luz apesar de estar alguém presente	<ul style="list-style-type: none"><li>■ Tempo de luz ligada insuficiente</li><li>■ Limiar de luz insuficiente</li></ul>	<ul style="list-style-type: none"><li>■ Aumente o tempo de luz ligada</li><li>■ Altere a regulação crepuscular</li></ul>
Detetor desliga as luzes demasiado tarde	<ul style="list-style-type: none"><li>■ Tempo de luz ligada excessivo</li></ul>	<ul style="list-style-type: none"><li>■ Reduza o tempo de luz ligada</li></ul>
Em sentido de aproximação frontal, o detetor liga demasiado tarde	<ul style="list-style-type: none"><li>■ Alcance está reduzido em sentido de aproximação frontal</li></ul>	<ul style="list-style-type: none"><li>■ Monte outros sensores</li><li>■ Reduza a distância entre dois sensores</li></ul>
Detetor não liga apesar de estar escuro e haver presença de alguém	<ul style="list-style-type: none"><li>■ Valor lux escolhido é insuficiente</li></ul>	<ul style="list-style-type: none"><li>■ Sensor foi desativado com interruptor/botão?</li><li>■ Semiautomático?</li><li>■ Aumente o valor-limite da luminosidade</li></ul>
Botão sem função	<ul style="list-style-type: none"><li>■ Botão desativado?</li></ul>	<ul style="list-style-type: none"><li>■ Verifique a regulação do interruptor DIP 3</li></ul>

## SE

### 1. Om detta dokument

#### Läs noga igenom dokumentet och förvara det väl!

- Upphovsrättsligt skyddat. Eftertryck, även delar av texten, bara med vårt samtycke.
- Ändringar som görs pga den tekniska utvecklingen, förbehålles.

#### Symbolförklaring



Varning för fara!



Hänvisning till textställen i dokumentet.

### 2. Allmänna säkerhetsanvisningar



Bryt spänningen före alla arbeten på produkten!

- Inkoppling måste utföras i spänningsfritt tillstånd. Bryt strömmen och kontrollera med spänningsprovare att alla parter är spänningslösa.
- Eftersom sensorn installeras till nätspänningen måste arbetet utföras på ett fackmannamässigt sätt enligt gällande installationsföreskrifter och anslutningskrav i respektive land.
- Använd endast originalreservdelar.
- Reparationer får endast genomföras av en fackverkstad.
- **Anmärkning** (ⓘ): Ledningen till den externa knappen ska inte användas som neutralledaranslutning för förbrukare. (bild 4.4/4.5/4.6/4.8)
- Anslutning B1/B2 är en potentialfri kontakt och kan endast belastas med maximalt 1A med korrekt säkring.

### 3. IR/HF 180 COM1/COM2

#### Ändamålsenlig användning

- Sensorbrytaren är endast för väggmontage inomhus.
- Intelligent sensorteknik tänds automatiskt alla ljuskällor när man går in i rummet och släcker dem igen efter den inställda tiden.

#### IR 180 COM1 / COM2

IR 180 COM1 - COM2 är utrustad med en pyrosensor som känner av den osynliga värmestrålningen från kroppar i rörelse (människor, djur). Den registrerade värmestrålningen omvandlas på elektronisk väg och en ansluten förbrukare (t.ex. en armatur) tänds. Värmestrålningen registreras inte genom olika hinder, som t.ex. väggar eller glasrutor, och då sker ingen tändning.

#### HF 180 COM1 / COM2

HF 180 COM1 / COM2 är en aktiv rörelsevakt. Den reagerar på minsta rörelse oberoende av temperaturen. Den integrerade HF-sensorn sänder högfrekventa elektromagnetiska vågor (5,8 GHz) och mottar deras eko. Vid minsta rörelse i bevakningsområdet registreras ekoförändringen av sensorn. En mikroprocessor utlöser då kommandot "tänd ljuset". Detekteringen fungerar också genom dörrar, glas eller tunna väggar.

Alla funktionsinställningar kan göras via fjärrkontroll RC5, RC8 samt Smart Remote. (→ "7. Tillbehör")

Innehåll IR 180 (bild 3.1)

Innehåll HF 180 (bild 3.2)

Produktmått IR 180 / HF 180 (bild 3.3)

Översikt över enheter (bild 3.4)

A Vippströmbrytare

B Skydd

C IR 180 lins / HF 180 skydd

D Demontageslits

E Sensormodul

F Status-LED

G Ram

H Plåtram

I Inkopplingsbox

## 4. Elektrisk anslutning

### • Bryt spänningen (bild 4.1)

För anslutningen av sensorbrytaren gäller: enligt VDE 0100520 avsnitt 6 får en mångledare användas mellan sensorn och förkopplingsdonet, som innehåller både nätspänningskablar och styrkablar (t.ex. NYM 5 × 1,5 mm<sup>2</sup>).  
Arean för anslutningsplinten är beräknat för max. 2 × 2,5 mm<sup>2</sup>.

Nätanslutningens matarledning består av en 4-ledarkabel:

**N** = Fas (oftast svart, brun eller grå)

**L** = Nolleddare (oftast blå)

**PE** = Skyddsledare (oftast grön/gul)

**P** = För anslutning av flera rörelsevakter

**L'** = Styrd fas (oftast svart, brun eller grå)

### Anmärkning ⓘ P ledning:

Kabellängden mellan två sensorer får vara max. 50 m.

Till varje ytterligare sensor max. 25 m. Vid installation av 10 sensorer totalt max. 300 m.

### Anmärkning ⓘ S ledning:

Kabellängd max. 50 m.

### Viktigt:

En förväxling av anslutningarna leder till kortslutning i armaturen eller i säkrings-skåpet. I ett sådant fall måste de enskilda kablarna identifieras och monteras på nytt. I nätanslutningens matarledning kan en strömbrytare monteras för till- och frånkoppling.

### Anmärkning för IR 180:

Platsen för monteraget bör befinna sig minst 1 m från närmaste armatur, eftersom värmen från armaturen kan utlösa systemet.

Kontakt nätanledning IR 180 COM1 (bild 4.2)

Kontakt nätanledning IR 180 COM 2 (bild 4.3)

### Anmärkning för parallellkopplingen via P-ledningen:

IR 180 och HF 180 kan parallellkopplas. Men det måste finnas en nolleddare i varje infälld dosa. Vid användning av flera sensorbrytare måste dessa vara anslutna till samma fas. Upp till maximalt 10 sensorbrytare kan parallellkopplas.

### Master/Master COM1 (bild 4.4)

### Master/Master COM1/COM2 (bild 4.5)

Parallellkoppling gör det möjligt att använda flera "mastrar". Detta innebär att varje "master" styr belysningsgruppen utgående från det omgivningsljus den mäter. Alla inställningar ställs individuellt in på varje master. Ansluten last fördelas på de parallellkopplade "mastrarna". Närvaro detekteras av alla enheter som sammankopplats. Närvaro utgång (HLK, COM2) kan göras på vilken master som helst.

### Observera:

Vid en master/master sammankoppling kan det vid manövrering av knappen (A) uppstå ett inverst/motsatt kopplingsbeteende om IR/HF 180 har olika efterlystider och denna efterlystid har löpt ut på en av sensorerna. Skulle en sådan situation uppstå, måste man antingen vänta tills efterlystiden har löpt ut eller en User-Reset (RC5) eller Reset (RC8) måste genomföras. År inställningen på ställskruven och DIP-brytarna lika vid sammankopplingen av IR/HF 180, minskar risken.

### Master/Slave (bild 4.6.)

Master/slave-koppling är lämplig att använda i större rum (ansluten last = master, ingen last = slave). Belysningen/ventilationen ansluts till mastern, medan slavesensorn bara används för detektering. Slavenheten kommer endast att skicka en signal till mastern, att den har detekterat närvaro oavsett inställda värden på slavenheten. Två vakter på en extern trapphusautomat i gamla byggnader/ombyggnader (bild 4.7)

### Sammankoppling med Control PRO sensorer (bild 4.8)

Sammankopplas IR 180/HF 180 med en Control PRO sensor via P-ledningen, måste alla knappar som är anslutna till väggbrytaren och alla interna knappar, avaktiveras (bild 5.4). Ska hela systemet ha en knapp för manuell överstyrning, så måste den anslutas till S-ingången på Control PRO sensorn. Control PRO sensorn måste vara master och IR 180/HF 180 måste vara slave.

## 5. Montage

- Kontrollera samtliga delar med avseende på skador.
- Produkten får inte tas i drift om den är skadad.
- Välj en lämplig montageplats med hänsyn till räckvidden och rörelsedetekteringen (bild 5.1)

### Montage-ordning

- Skilj sensorenheten från inkopplingsboxen (bild 5.2)
- Bryt spänningen (bild 4.1)
- Anslut nätspänningen (bild 4.2/4.3)
- Skjut in inkopplingsboxen (H) i den infällda dosan (bild 5.3)
- Skruva fast bärringen med dosans fästskruvar (bild 5.3)
- Ställ in ställskruven och DIP-brytarna på sensormodulen (E) (bild 5.4) (→ "6. Funktion")
- Lägg ihop sensorenheten (E) och ramen (G) och tryck ihop med inkopplingsboxen (H) (bild 5.5)
- Slå till spänningen (bild 5.6)

## 6. Funktion

### Fabriksinställningar ställskruv

Inställning av räckvidden (J): IR 20 m / HF 8 m

Efterlystid (K):	30 s
Skymningsnivå (L):	dagsljusdrift
Efterlystid COM2	15 min
Tillslagsfördröjning COM2	0 min

### Inställning av räckvidden IR (bild 5.4 / J)

Kan ställas in stegvis

- Ställskruv max. = max. räckvidd (ca 20 m)
- Ställskruv min. = min. räckvidd (ca 5 m)

### Inställning av räckvidden HF (bild 5.4 / J)

Kan ställas in stegvis

- Ställskruv max. = max. räckvidd (ca 8 m)
- Ställskruv min. = min. räckvidd (ca 1 m)

### Efterlystid (bild 5.4 / K)

Kan ställas in stegvis

Önskad efterlystid kan ställas in mellan 30 s och 30 min på ställskruven. Överskrids ljusnivåtröskeln (närvarologik) kopplas sensorn bort efter att efterlystiden har löpt ut.

### Impulsäge $\lrcorner$

Ställer du ställskruven på  $\lrcorner$  befinner sig enheten i impulsäge, dvs. utgången kopplas på i ca 2 s (t.ex. för trapphusautomat). Därefter reagerar inte sensorn på rörelser i ca 8 sekunder. Pga. externa ljuskällor är bara dagsljusdrift möjlig

### IQ-läge (IQ)

Ställer du ställskruven på (IQ) anpassas efterlystiden dynamiskt, självvärande och varierar i förhållande till användningen av rummet. Via en inlärningsalgoritm fastställs tidscykeln. Den kortaste tiden är 5 min, den längsta 20 min.

### Skymningsinställning (bild 5.4 / L)

Önskad skymningsnivå kan stegvis ställas in mellan 2-1000 lux

- Ställskruven på  $\curvearrowright$  = aktivering vid skymning (ca 2 lux)

- Ställskruven på  $\odot$  = dagsljusdrift (ca 1000 lux)

### → Tabell "Användningsexempel"

### Fabriksinställningar DIP-brytare

DIP 1 – DIP 5 = OFF

### DIP 1 – (NORM./TEST) Normal-/testläge (bild 5.4)

Testläget är bestämmande, dvs. det styr före och över alla andra inställningar som är gjorda och används för att testa funktionen och ställa in bevakningsområdet. Oavsett omgivningens ljusnivå tänds sensorbrytaren ljuset i ca 5 s vid rörelsedetektering i rummet (blå LED blinkar vid detektering). I normalläge gäller samtliga individuellt inställda värden (ställskruv). Även utan ansluten last kan sensorbrytaren ställas in med hjälp av den blå LED. DIP-brytarens testläge lämnas inte automatiskt.

### DIP 2 – (AUTO/MAN) helautomatik/halvautomatik (bild 5.4)

#### Helautomatik: (AUTO)

Beroende av ljusnivån tänds ljuset automatiskt vid rörelse och släcks efter att efterlystiden löpt ut. Ljuset kan också tändas och släckas manuellt. Då avbryts automatiken.

#### Halvautomatik: (MAN)

Ljuset släcks nu bara automatiskt. Ljuset tänds manuellt med knappen. Ljuset förblir tänd under den inställda efterlystiden.

### DIP 3 – (used / not used ) (bild 5.4)

I läge "used" är den integrerade knappen (A) samt ev. en till S-ingången ansluten knapp, aktiverad. I läge "not used" är den integrerade knappen (A), samt ev. en till S-ingången ansluten knapp avaktiverad och har ingen funktion. Dessutom har brytaren inflytande på sammankopplingen med P-ledningen. (→ "4. Elektrisk anslutning")

### DIP 4 – (ON / ON/OFF ) (bild 5.4)

I läge ON/OFF kan ljuset alltid tändas och släckas manuellt (med undantag för impulsläget: ingen manuell släckning). I läge ON är ingen manuell släckning möjlig längre. Med varje tryck på knappen startas efterlystiden på nytt.

#### Knapp för ljusfunktionen

Den integrerade knappens (A) funktion är beroende av sensorns konfiguration och den aktuella driftsituationen.

#### → Tabell "Ljusfunktion"

#### Skymningsinställning

Användningsexempel	Skymningsinställning
Skymningsdrift	min.
Korridor, foajé	1
Trappor, rulltrappor, rullband	2
Toaletter, omklädningsrum, lunchum	3
Butiker, verkstäder, sporthallar	4
Kontor, konferensrum, klassrum	5
Synkrävande miljöer: laboratorium, tekniska ritningar, exakta arbeten	>=6
Dagsljusdrift	max.

**Anmärkning:** Beroende på montageplatsen kan en korrigering av inställningen bli nödvändig. Ljusstyrkematningen sker på sensorn.

#### Ljusfunktion

Läge DIP-brytare 2	Knapp- konfiguration DIP-brytare 4	Status	Knappfunktion
Helautomatik	ON/ON-OFF	Ljuset är släckt	Ljuset förblir tänd under den inställda efterlystiden
Helautomatik	ON-OFF	Ljuset är tänd	Ljuset förblir släckt under den inställda efterlystiden och eftertriggas när en rörelse detekteras (Invers drift/presentation mode)
Helautomatik	ON	Ljuset är tänd	Den inställda efterlystiden eftertriggas.
Halvautomatik	ON/ON-OFF	Ljuset är släckt	Ljuset förblir tänd under den inställda efterlystiden.
Halvautomatik	ON-OFF	Ljuset är tänd.	Ljuset släcks till nästa aktivering.
Halvautomatik	ON	Ljuset är tänd	Den inställda efterlystiden eftertriggas.

#### 7. Tillbehör

##### Fjärrkontroll RC 5 (E1300552)

Extra funktion RC 5

- Ljuset TÄNDS/SLÄCKS 4 h
- User-Reset
- 100 h burn in
- Presentationsläge



### Fjärrkontroll installation RC 8 (E1300089)

#### Extra funktioner RC 8

- Inställning av räckvidden
- Efterlystid CH 1/CH 2
- Tillslagsfördröjning / rumsbevakning CH 2
- Testläge / Normalläge
- Skymningsinställning
- Nattdrift
- Dagsljusdrift
- Teach-IN
- Automatisk / manuell drift
- Reset
- IQ-läge

### Smart Remote (E1360256)

- Styrning via smartphone eller surfplatta
- Ersätter alla fjärrkontroller
- Ladda ner den passande appen och anslut via Bluetooth

## 8. Avfallshantering

Elapparater, tillbehör och förpackning måste lämnas in till miljövänlig återvinning.



Kasta inte elapparater i hushållssoporna!

### Gäller endast EU-länder:

Enligt det gällande europeiska direktivet om uttjänta elektriska och elektroniska apparater och dess omsättning i nationell lagstiftning, måste uttjänta elapparater samlas separat och lämnas in till miljövänlig återvinning.

## 9. CE Konformitetsförklaring

Härmed förklarar STEINEL Vertrieb GmbH, att radioanläggningstyp HF 180 motsvarar direktivet 2014/53/EU. Den fullständiga texten till EU-försäkringen om överensstämmelse finns på följande internetadress: [www.steinel.de](http://www.steinel.de)

## 10. Funktionsgaranti

Som köpare har du rätt till gällande garantirättigheter enligt konsumentlagen alt. ALEM 09. Dessa rättigheter varken förkortas eller begränsas genom vår garantiförklaring. Utöver den rättsliga garanti-fristen, ger vi 5 års garanti på att din STEINEL-Professional-Sensor-produkt är i oklanderligt skick och fungerar korrekt. Vi garanterar, att denna produkt är helt utan material-, produktions- eller konstruktionsfel. Vi garanterar, att alla elektroniska element och kablar är fullt funktionsdugliga samt att allt använt råmaterial jämte dess ytor, är helt utan brister.

### Reklamation

Om du vill reklamera din produkt, så kontakter du inköpsstället dvs din återförsäljare. Om återförsäljaren av olika anledningar ej kan kontaktas kan du vända dig direkt till Steinels generalagent i Sverige: **Karl H Ström AB, Verktygsvägen 4, 553 02 Jönköping, 036 - 550 33 00**. Vi rekommenderar att du sparar kvittot väl tills garanti tiden har gått ut. För transportkostnader och -risker vid retursändningar lämnar STEINEL ingen garanti.

Ytterligare uppgifter om produkter samt kontakt hittar du på vår hemsida. [www.khs.se](http://www.khs.se)

Om du har frågor beträffande produkten eller frågor om garantins omfattning, kan du alltid nå oss på **036 - 550 33 00**.

**5 ÅRS**  
TILLVERKAR  
GARANTI

## 11. Tekniska data

Mått B x H x D	80 x 80 x 50 mm	
Spänning	220-240 ~V / 50/60 HZ	
Sensorik	Passiv infraröd (IR) /högfrekvens (HF)	
Räckvidd	IR max. 20 m (tangentiellt) / max. 4 m (radiellt) / HF max. 8 m *	
Bevakningsvinkel	180°	
Effekt	Glöd-/ halogenlamplast	2000 W
	Lysrör elektroniskt förkopplingsdon	1000 W
	Lysrör okompenserade	1000 VA
	Lysrör seriekompenserade	400 VA
	Lysrör parallellkompenserade	500 VA
	Lågvolt halogenlampor	2000 VA
	LED < 2 W	100 W
	2 W < LED < 8 W	300 W
	LED > 8 W	600 W
	Kapacitiv belastning	176 µF
Belastning kopplingsutgång 2 närvaro (bara COM 2)	max. 230 W/230 V max. 1A, (cos φ = 1) för VVL (värme/ventilation/ luftkonditionering)	
Ljuskvanteinställning	10-1000 lux, ∞ / dagsljus	
Kopplingsutgång 1	30 s - 30 min., impulsläge (ca 2 s), Efterlystid IQ-läge (automatisk anpassning till rumsanvändningen)	
Kopplingsutgång 2 bara COM2 för VVL	Efterlystid 0 s - 10 min tillslagsfördröjning. 5-15 min efterlystid via (RC) 1 min - 2 h efterlystid via Smart Remote Automatisk rumsbevakning	
Montagehöjd	1,1 m	
Efterlystid	30 sek. - 30 min.	
IP/skyddsklass	IP20	
Temperaturområde	0 °C till + 40 °C	

\* I extrema vinklar är räckvidden för HF 180 starkt beroende av de lokala förhållandena.

## 12. Driftstörningar

Störning	Orsak	Åtgärd
Ljuset tänds inte	<ul style="list-style-type: none"> <li>■ Ingen spänning ansluten</li> <li>■ Skymningsvärdet för lågt inställt</li> <li>■ Ingen rörelsedetektering</li> </ul>	<ul style="list-style-type: none"> <li>■ Kontrollera anslutnings-spänningen</li> <li>■ Öka långsamt skymningsvärdet tills ljuset tänds</li> <li>■ Kontrollera att sensorn kan känna av önskat bevakningsområde</li> <li>■ Kontrollera bevakningsområdet</li> </ul>
Ljuset släcks inte	<ul style="list-style-type: none"> <li>■ Skymningsvärdet för högt inställt</li> <li>■ Efterlystiden har inte löpt ut</li> <li>■ Påverkan från värmekällor t.ex. värmefläkt, öppna dörrar och fönster, husdjur, varma ljuskällor, objekt som rör sig</li> <li>■ WLAN apparaten befinner sig mycket nära sensorn</li> </ul>	<ul style="list-style-type: none"> <li>■ Sänk skymningsvärdet</li> <li>■ Vänta tills efterlystiden har löpt ut, reducera efterlystiden om det behövs</li> <li>■ Använd avskärningar för att ta bort stationära storkällor</li> <li>■ Förstora avståndet mellan WLAN apparat och sensor &gt;3m</li> </ul>
Sensorn släcker ljuset trots rörelse i bevakningsområdet	<ul style="list-style-type: none"> <li>■ Efterlystiden för kort inställd</li> <li>■ Skymningsnivån för lågt inställd</li> </ul>	<ul style="list-style-type: none"> <li>■ Öka efterlystiden</li> <li>■ Ändra skymningsnivån</li> </ul>
Sensorn släcker inte ljuset tillräckligt snabbt	<ul style="list-style-type: none"> <li>■ Efterlystid för lång</li> </ul>	<ul style="list-style-type: none"> <li>■ Minska efterlystiden</li> </ul>
Belysningen tänds inte snabbt nog när man går rakt mot sensorn	<ul style="list-style-type: none"> <li>■ Räckvidden är otillräcklig vid rörelse rakt emot sensorn</li> </ul>	<ul style="list-style-type: none"> <li>■ Anslut ytterligare sensorer</li> <li>■ Minska avståndet mellan två sensorer</li> </ul>
Sensorn tänder inte ljuset trots rörelse och mörker	<ul style="list-style-type: none"> <li>■ Skymningsvärdet för lågt inställt</li> </ul>	<ul style="list-style-type: none"> <li>■ Sensor avaktiverad med knapp/brytare ?</li> <li>■ Halvautomatik ?</li> <li>■ Öka skymningsvärdet</li> </ul>
Knappen har ingen funktion	<ul style="list-style-type: none"> <li>■ Knappen avaktiverad?</li> </ul>	<ul style="list-style-type: none"> <li>■ Kontrollera inställningen för DIP-brytare 3</li> </ul>

## 1. Om dette dokument

### Læs vejledningen omhyggeligt, og gem den.

- Ophavsretligt beskyttet. Eftertryk, også i uddrag, kun med vores tilladelse.
- Vi forbeholder os ret til ændringer af hensyn til den tekniske udvikling.

### Symbolforklaring



Advarsel mod farer!



Henvielse til tekststeder i dokumentet.

## 2. Generelle sikkerhedsanvisninger



Afbryd spændingstilførslen, før der arbejdes på enheden!

- Ved montering skal spændingen til den el-ledning, der skal tilsluttes, være afbrudt. Sluk derfor først strømmen, og kontrollér med en spændingstester, at spændingen er afbrudt.
- Ved installation af sensoren er der tale om arbejde med netspænding. Derfor skal arbejdet udføres fagligt korrekt i overensstemmelse med det pågældende lands normale installationsforskrifter og tilslutningsforhold.
- Brug kun originale reservedele.
- Reparationer må kun udføres på autoriserede værksteder.
- Bemærk (1): Ledningen fra den eksterne knap er ikke beregnet til at fungere som nulledertilslutning for forbrugere (fig. 4.4/4.5/4.6/4.8).
- Tilslutning B1/B2 er en skiftekontakt til lavenergikoblingskredse, der ikke er højere end 1 A. Denne skal være passende sikret.

## 3. IR/HF 180 COM1/COM2

### Korrekt anvendelse

- Sensorkontakterne er kun egnet til indendørs montering på vægge.
- Den intelligente sensorteknik tænder automatisk lyset, når du går ind i et lokale, og slukker lyset igen, når den indstillede tid er udløbet.

### IR 180 COM1 / COM2

IR 180 COM1 / COM2 er udstyret med en pyro-sensor, der registrerer den usynlige varmeudstråling fra genstande, der bevæger sig (mennesker, dyr etc.). Den registrerede varmeudstråling omsættes elektronisk, og den tilsluttede forbruger (f.eks. en lampe) tændes. Ved forhindringer som f.eks. mure eller glasruder registreres der ingen varmeudstråling, hvorfor lampen ikke tændes.

### HF 180 COM1 / COM2

HF 180 COM1 / COM2 er en aktiv bevægelsessensor. Den reagerer på selv små bevægelser uafhængigt af temperaturen. Den integrerede HF-sensor udsender højfrekvente elektromagnetiske bølger (5,8 GHz) og modtager deres ekko. Ved den mindste bevægelse i overvågningsområdet registreres ekkoændringen af sensoren. En mikroprocessor udløser derefter kommandoen "Tænd lyset". Sensoren kan registrere signaler gennem døre, ruder og tynde vægge.

Alle funktionsindstillinger kan evt. foretages via fjernbetjeningerne RC5, RC8 samt Smart Remote. (→ "7. Tilbehør")

Leveringsomfang IR 180 (fig. 3.1)

Leveringsomfang HF 180 (fig. 3.2)

Produktmål IR 180 / HF 180 (fig. 3.3)

Oversigt over enheden (fig. 3.4)

- A Vippekontakt
- B Afdækning
- C IR 180 linse / HF 180 afdækning
- D Afrmonteringsglids
- E Sensormodul
- F Status-LED
- G Flamme
- H Metalramme
- I Belastningsmodul

## 4. Elektrisk tilslutning

- Slå strømforsyningen fra (fig. 4.1)

For sensorkontaktens ledningsføring gælder følgende: Iht. VDE 0100520 afsnit 6 må der til ledningsføringen mellem sensor og elektronisk forkoblingsenhed anvendes en multiledning, der både indeholder netspændingsledningerne og styreledningerne (f.eks. NYM 5 x 1,5 mm<sup>2</sup>).  
Nettilslutningsklemmens klemmeområde er konstrueret til maks. 2 x 2,5 mm<sup>2</sup>.

Netledningen består af en ledning med min. 4 ledere:

**L** = fase (for det meste sort, brun eller grå)

**N** = nulleder (oftest blå)

**PE** = jordledning (oftest grøn/gul)

**P** = til tilslutning af flere bevægelsessensorer

**L'** = tilsluttet fase (oftest sort, brun eller grå)

#### Henvisning vedr. ① P-ledning:

Ledningslængden mellem to sensorer må maks. være 50 m. Til hver yderligere sensor maks. 25 m. Ved installation af 10 sensorer i alt maks. 300 m.

#### Henvisning vedr. ② S-ledning:

Ledningslængde maks. 50 m.

#### Vigtigt:

Ombytning af tilslutningerne fører senere til kortslutning i enheden eller i sikringsboksen. I så fald skal de enkelte ledninger identificeres og monteres på ny. I netledningen kan der være monteret en egnet tænd-/slukkontakt.

#### Henvisning vedrørende IR 180:

Moneringsstedet skal være mindst 1 m fra en lampe, fordi varmestrålingen kan udløse anlægget.

Tilslutning nettiførselsledning IR 180 COM1 (fig. 4.2)

Tilslutning nettiførselsledning IR 180 COM2 (fig. 4.3)

#### Henvisning vedr. parallelforbindelse via P-ledning:

Det er muligt at forbinde IR 180 og HF 180 parallelt. Der skal dog være en nulleleder ved hver dåse til indbygning. Hvis der anvendes flere sensorer, skal de tilsluttes til samme fase. Der kan maksimalt parallelforbindes op til 10 sensorer.

#### Master/master COM1 (fig. 4.4)

#### Master/master COM1/COM2 (fig. 4.5)

I en parallelforbindelse kan der også anvendes flere master. Hver master omskifter sin lysgruppe ud fra egen lysstyrkemåling. Alle indstillinger indstilles individuelt ved hver master. Koblingsbelastningen opdeles på de enkelte master. Tilstedeværelsen registreres fortsat af alle sensorer i fællesskab. Tilstedeværelsesudgangen kan udtages ved en vilkårlig master. Tilstedeværelsesudgangen (HLK, COM2) kan måles ved en vilkårlig master.

#### OBS:

Ved en master/master-netværkstilslutning kan der ved betjening af kontakten (A) opstå inverts/modsat omskiftning, hvis IR/HF 180 har forskellige efterløbstider, og efterløbstiden allerede er udløbet ved en sensor. Hvis denne situation opstår, skal du enten afvente efterløbstiden eller foretage en bruger-reset (RC5) eller reset (RC8). Hvis indstillingsknapper og DIP-switches indstilles ens ved tilslutning af IR/HF 180 i netværk, reduceres denne risiko.

#### Master/slave (fig. 4.6.)

Master-/slave-driften giver mulighed for at registrere større rum (belastning tilsluttet = master, ingen belastning = slave). Vurderingen af lysstyrken i rummet sker udelukkende på masteren. Slaverne meddeler bevægelsesregistreringen til masteren.

To sensorer ved ekstern automatisk belysning i en trappeopgang i ældre byggeri/ved ombygning (fig. 4.7)

#### Netværkstilslutning med Control PRO-sensorer (fig. 4.8)

Hvis IR 180/HF 180 sættes i netværk med en Control PRO-sensor via P-ledningen, skal alle knapper, som er tilsluttet på vægkontakten, samt interne knapper deaktiveres (fig. 5.4). Hvis det komplette system har en knap til manuel styring, skal denne tilsluttes til S-indgangen på Control PRO-sensoren. Her skal Control PRO-sensoren være master og IR 180/HF 180 slave.

## 5. Montering

- Kontrollér alle komponenter for beskadigelser.
- Tag ikke produktet i brug, hvis det er beskadiget
- Vælg et egnet monteringssted, hvor der er taget hensyn til rækkevidde og bevægelsesregistrering (fig. 5.1)

#### Monteringstrin

- Adskil sensor- og belastningsmodul (fig. 5.2)
- Slå strømforsyningen fra (fig. 4.1)
- Tilslut til nettet (fig. 4.2/4.3)
- Skub belastningsmodul (H) ind i den skjult monterede dåse (fig. 5.3)
- Skru modulet fast på bærerengen med dåsefastgørelsesskruer (fig. 5.3)
- Indstil indstillingsknapperne og DIP-switchene på sensormodulet (E) (fig. 5.4) (→ "6. Funktion")
- Sæt sensormodulet (E) og rammen (G) sammen, og fastgør dem til hinanden ved at trykke med belastningsmodul (H) (fig. 5.5)
- Slå strømforsyningen til (fig. 5.6)

## 6. Funktion

#### Standardindstillinger for indstillingsknapper

Rækkeviddeindstilling (J):	IR 20 m / HF 8 m
Tidsindstilling (K):	30 s
Skumringsindstilling (L):	Dagslysdrift
Efterløbstid COM2	15 min
Tilkoblingsforsinkelse COM2	0 min

### Rækkeviddeindstilling IR (fig. 5.4 / J)

Kan indstilles i trin

- Indstillingsknap maksimum = maks. rækkevidde (ca. 20 m)
- Indstillingsknap minimum = min. rækkevidde (ca. 5 m)

### Rækkeviddeindstilling HF (fig. 5.4 / J)

Kan indstilles i trin

- Indstillingsknap maksimum = maks. rækkevidde (ca. 8 m)
- Indstillingsknap minimum = min. rækkevidde (ca. 1 m)

### Tidsindstilling (fig. 5.4 / K)

Kan indstilles i trin.

Den ønskede efterløbstid kan indstilles til mellem 30 s og 30 min på indstillingsknappen. Ved overskridelse af lysstyrketærsklen (tilstedeværelseslogik) slukker sensoren, når efterløbstiden er udløbet.

### Impulstilstand $\square$

Når du indstiller indstillingsknappen på  $\square$ , befinder apparatet sig i impulstilstand, dvs. at udgangen tilkobles i ca. 2 s (f.eks. til automatisk belysning i en trappeopgang).

Derefter reagerer sensoren ikke på bevægelse i ca. 8 s. På grund af egenblænding, der opstår pga. eksternt lys, er der her kun mulighed for dagstilstand.

### IQ-tilstand (IQ)

Når indstillingsknappen er indstillet på (IQ), tilpasser efterløbstiden sig dynamisk og selvlærende til brugeradfærden. Tidscyklussen beregnes ved hjælp af en indlæringsalgoritme. Den korteste tid er 5 min og den længste 20 min.

### Skumringsindstilling (fig. 5.4 / L)

Den ønskede aktiveringstærskel kan indstilles trinvis på 2 - 1000 lux.

- Indstillingsregulator stillet på  $\text{☾}$  = anvendelse i tussmørke (ca. 2 lux)
- Indstillingsknap stillet på  $\text{☼}$  = dagslystilstand (ca. 1000 lux)

### → Tabellen "Anvendelseseksempler"

### Standardindstillinger for DIP-switches

DIP 1 - DIP 5 = OFF

### DIP 1 – (NORM./TEST) normal-/testtilstand (fig. 5.4)

Testtilstanden har forstærket prioritet i forhold til alle andre indstillinger på sensorkontakten og anvendes til kontrol af funktionen samt overvågningsområdet. Sensorkontakten tænder belysningen, uafhængigt af lysstyrke, med en efterløbstid på ca. 5 s ved bevægelse i rummet (den blå LED lyser ved registrering). I normal tilstand gælder alle individuelt indstillede værdier (indstillingsknapper).

Sensorkontakten kan også indstilles uden tilsluttet belastning ved hjælp af den blå LED.

DIP-switchen Testtilstand forlades ikke automatisk.

### DIP 2 – (AUTO./MAN) fuldautomatisk/halvautomatisk (fig. 5.4)

#### Fuldautomatisk: (AUTO)

Lyset tændes automatisk afhængigt af lysstyrke ved bevægelse, og slukkes, når lysstyrken øges eller efterløbstiden udløber. Lyset kan altid tændes og slukkes manuelt. I den forbindelse afbrydes automatikken kortvarigt.

#### Halvautomatisk: (MAN)

Lyset slukkes kun automatisk. Lyset tændes manuelt med knappen. Det forbliver tændt i den indstillede efterløbstid.

### DIP 3 – (used $\text{☼}$ / not used $\text{☾}$ ) (fig. 5.4)

På positionen "used" er den integrerede knap (A) samt en valgfrit tilsluttet knap på S-indgangen aktiveret. På positionen "not used" er den integrerede knap (A) samt en valgfrit tilsluttet knap på S-indgangen deaktiveret og har dermed ingen funktion. Derudover har kontakten indflydelse på netværkstilslutningen med P-ledningen. (→ "4. Elektrisk tilslutning")

### DIP 4 – (ON $\text{☼}$ / ON/OFF $\text{☾}$ ) (fig. 5.4)

På position ON-OFF kan lyset altid tændes og slukkes manuelt (undtagelse impulstilstand: ingen manuel slukning). På position ON er manuel slukning ikke længere mulig. Ved hvert tryk på knappen startes efterløbstiden på ny.

### Knap til lysfunktion

Funktionen for den integrerede knap (A) afhænger af sensorens konfiguration samt den aktuelle driftssituation.

### → Tabellen "Lysfunktion"

Skumringsindstilling	
Eksempler på anvendelse	Nominelle lysstyrker
Skumringstilstand	min.
Entreer, indgangshaller	1
Trapper, rulletrapper, rullende fortove	2
Vaskerum, toiletter, rum med elektriske installationer, kantiner	3
Salgsområder, børnehaver, sportshaller	4
Arbejdsområder: Kontor-, konference- og mødelokaler, fint monteringsarbejde, køkkener	5
Synsintensive arbejdsområder: Laboratorium, teknisk tegning, præcisionsarbejde	>=6
Drift i dagslys	maks.

**OBS!:** Afhængigt af monteringssted kræves der muligvis en korrektion af indstillingen. Lysstyrkemålingen foretages ved sensoren.

#### Lysfunktion

Tilstand DIP-switch 2	Knapkonfiguration DIP-switch 4	Status	Knapfunktion
Fuldautomatisk	ON/ON-OFF	Lyset er slukket	Belysningen tændes i den indstillede efterløbstid
Fuldautomatisk	ON-OFF	Lyset er tændt	Lyset slukkes i den indstillede efterløbstid, og når der registreres bevægelse, genaktiveres det (invers-tilstand/ presentation mode)
Fuldautomatisk	ON	Lyset er tændt	Den indstillede efterløbstid genaktiveres.
Halvautomatisk	ON/ON-OFF	Lyset er slukket	Lyset tændes i den indstillede efterløbstid.
Halvautomatisk	ON-OFF	Lyset er tændt.	Lyset slukkes indtil næste aktivering.
Halvautomatisk	ON	Lyset er tændt	Den indstillede efterløbstid genaktiveres.

## 7. Tilbehør (ekstraudstyr)

### Brugerfjernbetjening RC5 EAN 4007841 592806

Ekstrafunktion RC5

- Lys TÆNDT/SLUKKET 4 h
- Bruger-reset
- 100 h burn in
- Præsentationstilstand

### Servicefjernbetjening RC8 EAN 4007841 559410

Ekstrafunktioner RC8

- Rækkeviddeindstilling
- Tidsindstilling CH 1/CH2
- Tændingsforsinkelse / rumovervågning CH2
- Test-/standardtilstand
- Skumringsindstilling
- Nattilstand
- Dagstilstand
- Teach-IN
- Automatisk/manual drift
- Reset
- IQ-tilstand

### Smart Remote EAN 4007841 009151

- Styring med smartphone eller tablet
- Erstatte alle fjernbetjener
- Installer den passende app, og tilslut via Bluetooth

## 8. Bortskaffelse

Elapparater, tilbehør og emballage skal bortskaffes til miljøvenlig genvinding.



Smid ikke elapparater ud sammen med husholdningsaffald!

Gælder kun for EU-lande: I henhold til det gældende europæiske direktiv om kasserede el- og elektronikapparater og dette direktivs implementering i national lovgivning skal kasserede el-apparater indsamles separat og bortskaffes til miljøvenlig genvinding.

## 9. CE Overensstemmelseserklæring

Hermed erklærer STEINEL Vertrieb GmbH, at det trådløse anlæg af typen HF 180 er i overensstemmelse med direktivet 2014/53/EU. Du kan læse EU-overensstemmelseserklæringens komplette tekst på følgende internet-adresse: [www.steinel.de](http://www.steinel.de)

## 10. Producentgaranti

Som køber har du de lovbestemte rettigheder over for sælger. Såfremt disse rettigheder eksisterer i dit land, hverken afkortes eller begrænses de af vores garantierklæring. Vi giver 5 års garanti for fejlfri og korrekt funktion på dit STEINEL-Professional-sensorteknologi-produkt. Vi garanterer, at dette produkt ikke har materiale-, produktions- eller konstruktionsfejl. Vi giver garanti for alle elektroniske komponenters og kablers funktionsevne og for, at alle anvendte materialer og disses overflader ikke har mangler.

### Fremsættelse af krav

Hvis du vil fremsætte en reklamation over dit produkt, bedes du sende produktet komplet og fragtfrit med den originale købsdokumentation, som skal indeholde købsdato og produktbetegnelse, til din forhandler **Roliba A/S, Reklamationsafdelingen, Hvidkærvej 52, DK-5250 Odense SV**. Vi anbefaler, at du opbevarer din købsdokumentation sikkert, indtil garantiperioden er udløbet. Roliba A/S hæfter ikke for transportomkostninger og risici under returneringen af produktet.

Du finder informationer om gennemførelse af et garantikrav på vores hjemmeside [www.rolliba.dk](http://www.rolliba.dk)

Hvis du har et garantitilfælde eller et spørgsmål til dit produkt, kan du altid ringe på **tlf. (+45) 6593 0357**.

**5 ÅRS**  
PRODUCENT  
GARANTI

## 11. Tekniske data

Mål B × H × D	80 × 80 × 50 mm	
Netspænding	220-240 ~V / 50/60 Hz	
Sensorik	Passiv infrarød (IR) / højfrekvens (HF)	
Rækkevidde	IR maks. 20 m (tangentialt) / maks. 4 m (radialt) / HF maks. 8 m *	
Overvågningsvinkel	180°	
Effekt	Gløde-/halogenpærelast	2000 W
	Lysstofør elektron. forkobl.-enhed	1000 W
	Lysstofør ukompenseret	1000 VA
	Lysstofør seriekompenseret	400 VA
	Lysstofør parallelkompenserede	500 VA
	Lavspændingshalogenpærer	2000 W
	LED < 2 W	100 W
	2 W < LED < 8 W	300 W
	LED > 8 W	600 W
	Kapacitiv belastning	176 µF
Effekt, skifteudgang 2	Maks. 230 W/230 V	
Tilstedeværelse (kun COM 2)	Maks. 1 A, (cos φ = 1) for HVAC (varmeanlæg/ventilation/klima)	
Lysværdiindstilling	10-1000 lux, ∞ / dagslys	
Skifteudgang 1	30 s - 30 min, impulstilstand (ca. 2 s), tidsindstilling IQ-tilstand (automatisk tilpasning til brugsprofilen)	
Skifteudgang 2 Kun COM2 til HVAC	Tidsindstilling 0 s - 10 min tilkoblingsforsinkelse. 5-15 min efterløbstid via (RC) 1 min - 2 h efterløbstid via Smart Remote Automatisk rumovervågning	
Monteringshøjde	1,1 m	
Tidsindstilling	30 s - 30 min	
IP/kapslingsklasse	IP20	
Temperaturområde	0 °C til + 40 °C	

\* Rækkevidden for HF 180 afhænger i ekstreme vinkler meget af de lokale forhold.

## 11. Driftsforstyrrelser

Fejl	Årsag	Afhjælpning
Lampen tænder ikke	<ul style="list-style-type: none"><li>■ Ingen tilslutnings-spænding</li><li>■ Lux-værdi indstillet for lavt</li><li>■ Ingen bevægelses-registrering</li></ul>	<ul style="list-style-type: none"><li>■ Kontrollér tilslutnings-spændingen</li><li>■ Øg lux-værdien langsomt, indtil lyset tændes</li><li>■ Sørg for, at der er frit udsyn til sensoren</li><li>■ Kontrollér overvågningsområdet</li></ul>
Lampen slukker ikke	<ul style="list-style-type: none"><li>■ Lux-værdi for høj</li><li>■ Efterløbstiden udløber</li><li>■ Generende varmekilder, f.eks.: Varmebælser, åbne døre og vinduer, husdyr, glødepærer/halogenpærer, genstande der bevæger sig</li><li>■ WLAN-enhed placeret meget tæt på sensoren</li></ul>	<ul style="list-style-type: none"><li>■ Indstil en lavere lux-værdi</li><li>■ Afvent efterløbstiden, indstil evt. en kortere efterløbstid</li><li>■ Afdæk stationære støjkluder med mærkater</li><li>■ Øg afstanden mellem WLAN-enheden og sensoren &gt;3m</li></ul>
Sensoren slukker trods tilstedeværelse	<ul style="list-style-type: none"><li>■ Efterløbstiden er for kort</li><li>■ Lystærskel for lav</li></ul>	<ul style="list-style-type: none"><li>■ Øg efterløbstiden</li><li>■ /Endr skumrings-indstillingen</li></ul>
Sensor slukker for sent	<ul style="list-style-type: none"><li>■ Efterløbstiden er for lang</li></ul>	<ul style="list-style-type: none"><li>■ Reducer efterløbstiden</li></ul>
Sensoren tænder for sent ved frontal bevægelsesretning	<ul style="list-style-type: none"><li>■ Rækkevidden ved frontal bevægelsesretning er reduceret</li></ul>	<ul style="list-style-type: none"><li>■ Monter flere sensorer</li><li>■ Reducer afstanden mellem to sensorer</li></ul>
Sensoren tænder ikke ved tilstedeværelse, selv om det er mørkt	<ul style="list-style-type: none"><li>■ Der er valgt en for lav lux-værdi</li></ul>	<ul style="list-style-type: none"><li>■ Er sensoren deaktiveret med kontakt/knap?</li><li>■ Halvautomatisk?</li><li>■ Øg lysstyrketærsklen</li></ul>
Knappen fungerer ikke	<ul style="list-style-type: none"><li>■ Er knappen deaktiveret?</li></ul>	<ul style="list-style-type: none"><li>■ Kontrollér indstillingen af DIP-switch 3</li></ul>

## FI

### 1. Tämä asiakirja

#### Lue huolellisesti ja säilytä tulevaa tarvetta varten!

- Tekijänoikeudellisesti suojattu. Jälkipainatus (myös osittainen) sallittu vain, mikäli annamme siihen luvan.
- Oikeudet teknistä kehitystä palveleviin muutoksiin pidätetään.

#### Symbolit



Vaaroista ilmoittava varoitus!



Viite asiakirjan tekstin kohtiin.

### 2. Yleiset turvaohjeet



Katkaise virta, ennen kuin suoritat laitteelle mitään toimenpiteitä!

- Asennus on tehtävä jännitteettömänä. Katkaise ensin virta ja tarkista jännitteettömyys jännitteenkoettimella.
- Tunnistin liitetään verkkojännitteeseen. Asennus on suoritettava asiantuntevasti. Voimassa olevia sähköasennusmääräyksiä ja tuotteen asennusohjeita on noudatettava.
- Käytä ainoastaan alkuperäisiä varaosia
- Ainoastaan ammattikorjaamot saavat korjata laitteen.
- **Huom** Ⓛ: Ulkoisen painikkeen johdon ei ole tarkoitus toimia sähkölaitteiden nolajohdinliitännänä. **(Kuva 4.4/4.5/4.6/4.8)**
- Liitäntä B1/B2 on ohjauslähtö. Maksimivirta 1A. Huomioi oikea sulakesuojaus.

### 3. IR/HF 180 COM1/COM2

#### Käyttötarkoituksen mukainen käyttö

- Tunnistinkytkin soveltuu vain seinäasennukseen sisätiloissa.
- Älykäs tunnistintekniikka kytkee automaattisesti jokaisen valaisimen huoneeseen tultaessa ja sammuttaa ne, kun asetettu kytkentäaika on kulunut umpeen.

#### IR 180 COM1 / COM2

IR 180 COM1 - COM2 on varustettu pyrosähköisellä tunnistemella, joka havaitsee liikkuvia ihmisiä, eläimistä jne. lähtevän lämpösäteilyn. Lämpösäteily muunnetaan elektronisesti, jolloin liitetty laite (esim. valaisin) kytketty päälle.



Erlaiset esteet (esim. seinä tai lasiruudut) estävät tunnistuksen eikä valo tällöin kytkedy.

#### HF 180 COM1 / COM2

HF 180 COM1 / COM2 sisältää aktiivisen liiketunnistimen. Se reagoi lämpötilasta riippumatta pienimpiinkin liikkeisiin. Sisäänrakennettu suurtaajuustunnistin lähettää suurtaajuisia sähkömagneettisia aaltoja (5,8 GHz) ja vastaanottaa niiden kaiun. Tunnistin havaitsee kaiun muuttumisen, kun toiminta-alueella on pienintäkin liikettä. Mikroprosessori laukaisee tällöin "Kytke valo" -käsky. Tunnistus on mahdollista ovien, lasiruutujen tai kevytrakenneseinien lävitse.

Kaikki toimintoasetukset voidaan tehdä myös RC5-, RC8- sekä Smart Remote -kaukosäätimellä. (→ "7. Lisävarusteet")

Toimituslaajuus IR 180 (kuva 3.1)  
Toimituslaajuus HF 180 (kuva 3.2)  
Tuotteen mitat IR 180 / HF 180 (kuva 3.3)  
Laitteen yleiskuva (kuva 3.4)

- A Keinukytkin
- B Kupu
- C IR 180 -linssi / HF 180 -kupu
- D Irrottamisessa tarvittava lovi
- E Tunnistinmoduuli
- F Tila-LED
- G Kehys
- H Peltikehys
- I Relemoduuli

## 4. Sähköliitännät

- Katkaise virta (kuva 4.1)

Tunnistinkytkimen johdotus: VDE 0100520 -säädöksen kohdan 6 mukaisesti tunnistimen ja elektronisen liitäntälaitteen välisessä johdotuksessa saa käyttää usean virtapiiriin johtoa, joka sisältää sekä verkkojännitejohdot että ohjausjohdot (esim. NYM 5 × 1,5 mm<sup>2</sup>).

Kytkentäliittämissä voi käyttää enintään 2 x 2,5 mm<sup>2</sup> johdinta

Verkkojohtona käytetään vähint. 4-napaista kaapelia:

- L = vaihe (useimmiten musta, ruskea tai harmaa)
- N = nollajohdin (useimmiten sininen)
- PE = suojamaajohdin (useimmiten vihreä/keltainen)
- P = useamman liiketunnistimen yhdistämiseen
- L' = kytketty vaihe (useimmiten musta, ruskea tai harmaa)

#### ⓘ P-johtoa koskeva huomautus:

Kahden tunnistimen välisen kaapelin pituus saa olla enint. 50 m.

Kaikkiin muihin tunnistimiin enint. 25 m. Kun asennetaan 10 tunnistinta, pituus saa olla yhteensä enint. 300 m.

#### ⓘ S-johtoa koskeva huomautus:

Kaapelin pituus enint. 50 m.

#### Tärkeää:

Liitäntöjen vaihtuminen keskenään johtaa oikosulkuun laitteessa tai sulakekotelossa. Tässä tapauksessa yksittäiset johtimet on tunnistettava ja asennettava uudelleen. Verkkajohtoon voidaan asentaa sopiva verkkokytkin PÄÄLLE- ja POIS-kytkentää varten.

#### IR 180 -kytkintä koskeva huomautus:

Kiinnitysapaikan tulisi olla vähintään 1 m etäisyydellä valaisimesta, koska lämpösäteily voi johtaa tunnistimen kytkemiseen.

Verkkojohdon liitäntä IR 180 COM1 (kuva 4.2)

Verkkojohdon liitäntä IR 180 COM 2 (kuva 4.3)

#### P-johdon kautta tehtävää rinnankytkentää koskeva huomautus:

IR 180:n ja HF 180:n rinnankytkentä on mahdollinen. Jokaisessa upporasiassa on kuitenkin oltava nollajohdin. Jos käytössä on useampi tunnistinkytkin, on ne kaikki liitettävä samaan vaiheeseen. Rinnakkain voidaan kytkeä enintään 10 tunnistinkytkintä.

#### Master/Master COM1 (kuva 4.4)

#### Master/Master COM1/COM2 (kuva 4.5)

Rinnankytkennässä voidaan käyttää myös useampia master-laitteita. Jokainen master-laite kytkee valoryhmänsä oman kirkkauden mittauksensa perusteella. Kaikki asetukset tehdään yksilöllisesti jokaiselle master-laitteelle. Kytkentäkuorma jakautuu yksittäisille master-laitteille. Kaikki tunnistimet valvovat edelleenkin läsnäoloa. Läsnäololähtö (HLK, COM2) voidaan antaa jokaiselle halutulle master-laitteelle.

#### Huomio:

Master/Master-yhdistämisessä painikkeen (A) painaminen voi johtaa käänteiseen, vastakkaiseen kytkeytymiseen, jos IR/HF 180 -kytkimillä on erilaisia kytkentäaikoja ja kytkentäaika on jo kulunut umpeen yhden tunnistimen kohdalla. Mikäli näin tapahtuu, onko joko odotettava kytkentäajan päättymistä tai tehtävä User-Reset (RC5) tai Reset (RC8). Tämä vaara vähenee, jos säädin ja DIP-kytkin asetetaan IR/HF 180:n ketjutuksessa samalla tavalla.

#### Master/Slave (kuva 4.6.)

Master-/slave-käyttö mahdollistaa suurien tilojen valvonnan (kuorma liitetty = master, ei kuormaa = slave). Huoneen kirkkaus tulkitaan ainoastaan master-laitteella. Slave-laitteet ilmoittavat havaitusta liikkeestä master-laitteelle. Kaksi tunnistinta ulkoisessa porrasautomaatissa peruskorjauksissa/laajennuksissa (kuva 4.7)

## Yhdistäminen ryhmäksi Control PRO -tunnistimien kanssa (kuva 4.8)

Jos IR 180/HF 180 yhdistetään Control PRO -tunnistimen kanssa P-ohjon kautta, kaikki seinäkytkimet ja sisäiset painikkeet täytyy kytkeä pois toiminnasta (kuva 5.4). Jos kokonaisjärjestelmä halutaan ohittaa manuaalisesti painikkeella, painike on liitettävä Control PRO -tunnistimen S-tuloon. Control PRO -tunnistimen tulee olla silloin Master ja IR 180/HF 180 -tunnistimen on oltava Slave.

## 5. Asennus

- Tarkista, että missään komponentissa ei ole vaurioita.
- Älä ota tuotetta käyttöön, jos siinä on vikoja.
- Valitse sopiva kiinnityspaikka, ota valinnassa huomioon toimintaetäisyyden ja toiminta-alue (kuva 5.1)

### Asennuksen vaiheet

- Erotta tunnistin ja relemoduuli (kuva 5.2)
- Katkaise virta (kuva 4.1)
- Tee verkkoliitäntä (kuva 4.2/4.3)
- Työnnä relemoduuli (H) upporasiaan (kuva 5.3)
- Kiinnitä rasiankiinnitysruuveilla tukirenkäaseen (kuva 5.3)
- Tee säätimen ja DIP-kytkimen asetukset tunnistinmoduulissa (E) (kuva 5.4) (→ "6. Toiminta")
- Aseta tunnistinmoduuli (E) ja kehys (G) yhteen ja kiinnitä relemoduuliin (H) painamalla. (Kuva 5.5)
- Kytke virta päälle (kuva 5.6)

## 6. Toiminta

### Säätimen tehdasasetukset

Toiminta-alueen rajoitus (J): IR 20 m / HF 8 m

Kytkeäajan asetus (K): 30 s

Hämärystason asetus (L): päiväkäyttö

Kytkeäaika COM2 15 min

Kytkeäviive COM2 0 min

### Toiminta-alueen rajausta IR (kuva 5.4 / J)

Asetettavissa portaittain

- Säädin maks.asennossa = suurin mahdollinen toimintaetäisyys (n. 20 m)
- Säädin min.asennossa = pienin mahdollinen toimintaetäisyys (n. 5 m)

### Toiminta-alueen rajausta HF (kuva 5.4 / J)

Asetettavissa portaittain

- Säädin maks.asennossa = suurin mahdollinen toimintaetäisyys (n. 8 m)
- Säädin min.asennossa = pienin mahdollinen toimintaetäisyys (n. 1 m)

## Kytkeäajan asetus (kuva 5.4 / K)

Asetettavissa portaittain.

Haluttu kytkeäaika voidaan asettaa säätimellä välillä 30 s - 30 min. Kun valoisuusarvo (läsnäolologiikka) ylittyy, tunnistin kytkeytyy pois toiminnasta kytkeäajan kuluttua loppuun.

## Impulssitoiminto $\sqcup$

Kun säädin on asetettu asentoon  $\sqcup$ , laite on impulssitoiminnossa eli virran-syöttö kytkeytyy noin 2 sekunnin ajaksi (esim. portaikon valoaajastin). Tunnistin ei sen jälkeen reagoi liikkeeseen noin 8 sekuntiin. Vain päiväkäyttö on mahdollinen johtuen ulkoisten valonlähteiden vaikutuksesta.

## IQ-toiminto (IQ)

Kun säädin on asetettu kohtaan (IQ), kytkeäaika säätty dynaamisesti ja itse-opetustesti käyttäjän toiminnan mukaisesti. Optimaalinen jaksoaika selvitetään algoritmin kautta. Lyhin aika on 5 minuuttia, pisin aika 20 minuuttia.

## Hämärystason asetus (kuva 5.4 / L)

Haluttu kytkeytymiskynnys voidaan asettaa portaittain noin 2 - 1000 luksin välillä.

- Säädin asetettu kohtaan  $\text{☾}$  = hämäräkäyttö (n. 2 luksia)
- Säädin asetettu kohtaan  $\text{☼}$  = päiväkäyttö (n. 1000 luksia)

## → Taulukko "Käyttöesimerkkejä"

## DIP-kytkimen tehdasasetukset

DIP 1 – DIP 5 = OFF

## DIP 1 – (NORM./TEST) normaali-/testikäyttö (kuva 5.4)

Testikäyttö ohittaa kaikki muut tunnistinkytkimen asetukset ja on tarkoitettu toiminta-alueen ja toimintojen tarkastamiseen. Tunnistinkytkin kytkee valaisuksen kirkkaudesta riippumatta liikkeen yhteydessä noin 5 sekunnin ajaksi (sininen LED vilkkuu tunnistuksen aikana). Normaalkäytössä kaikki yksilöllisesti asetetut arvot (säädin) ovat voimassa. Tunnistinkytkimen asetukset voidaan asettaa myös ilman liitettyä kuormaa sinisen LEDin avulla. DIP-kytkimen testikäytöstä ei poistuta automaattisesti.



## DIP 2 – (AUTO./MAN) täysautomaatiikka/puoliautomaatiikka (kuva 5.4)

### Täysautomaatiikka: (AUTO)

Valaistus kytkeytyy liikkeen yhteydessä kirkkaudesta riippuen ja sammuu kirkkauden lisääntyessä sekä kytkeäajan päätyttyä automaattisesti. Valaistus voidaan kytkeä milloin tahansa manuaalisesti. Kytkeäautomaatiikan toiminta keskeytyy silloin väliaikaisesti.

### Puoliautomaatiikka: (MAN)

Valaistus sammuu vain automaattisesti. Päällekytkentä tapahtuu manuaalisesti, kytke valo painikkeella. Valo pysyy päällä asetetun kytkeäajan verran.

**DIP 3 – (used  / not used  ) (kuva 5.4)**

Asennossa "used" yhdistetty painike (A) sekä valinnaisesti S-tuloon liitetty painike ovat toiminnassa. Asennossa "not used" yhdistetty painike (A) sekä valinnaisesti S-tuloon liitetty painike eivät ole toiminnassa. Kytkin vaikuttaa myös ketjutukseen P-johdon kautta. (→ "4. Sähköliitäntä")

**DIP 4 – (ON  / ON/OFF  ) (kuva 5.4)**

ON-OFF-asennossa valaistus voidaan kytkeä ja sammuttaa milloin tahansa manuaalisesti (poikkeus impulssitoiminto: ei manuaalista katkaisua). Valojen manuaalinen sammuttaminen ei ole enää mahdollista ON-asennossa. Kytken-täaika käynnistyy uudelleen painikkeen jokaisen painamisen yhteydessä.

**Valotoiminnon painike**

Sisäänrakennetun painikkeen (A) toiminta riippuu tunnistimen konfiguraatiosta ja senhetkisestä käyttötilanteesta.

**→ Taulukko "Valotoiminto"****Hämärystason asetus**

Käyttöesimerkkejä	Kirkkauden asetusarvot
Hämäräkäyttö	min
Käytävät, sisäänuloaulat	1
Portaikat, liukuportaat, liukukäytävät	2
Pesuhuoneet, WC-tilat, valvomot, ruokatat	3
Myyvälät, päiväkodit, esikoulu, urheiluhallit	4
Työtilat: toimisto-, konferenssi- ja neuvottelutilat, pienasennustyöt, keittiöt	5
Työtilat, joissa on nähtävä tarkasti: laboratorio, tekninen piirustus, täsmällinen työskentely	>=6
Päiväkäyttö	maks.

**Huom:** Asetusta saatetaan asennuspaikasta riippuen joutua korjaamaan. Kirkkaus mitataan tunnistimessa.

**Valotoiminto**

Toiminto, DIP-kytkin 2	Painikekonfiguraatio, DIP-kytkin 4	Tila	Painikkeen toiminto
Täysautomatiikka	ON/ON-OFF	Valaistus on kytketty pois päältä	Valaistus kytketty asetetuksi kytkentäajaksi.
Täysautomatiikka	ON-OFF	Valaistus on kytketty päälle	Valaistus kytketty pois päältä asetetuksi kytkentäajaksi ja sytty uudelleen, kun havaitaan liikettä.
Täysautomatiikka	ON	Valaistus on kytketty päälle	Asetettu kytkentäaika käynnistyy uudelleen.
Puoliautomatiikka	ON/ON-OFF	Valaistus on kytketty pois päältä	Valaistus kytketty asetetuksi kytkentäajaksi.
Puoliautomatiikka	ON-OFF	Valaistus on kytketty päälle	Valaistus kytketty pois päältä seuraa-vaan aktivointiin saakka.
Puoliautomatiikka	ON	Valaistus on kytketty päälle	Asetettu kytkentäaika käynnistyy uudelleen.

**7. Lisävarusteet (valinnaiset)****Käyttäjän kaukosäädin RC5 EAN 4007841 592806**

- Lisätoiminto RC5
- Valo PÄÄLLE/POIS 4 h
  - User-Reset
  - 100 h burn in
  - Esittelytoiminto

**Huoltokaukosäädin RC8 EAN 4007841 559410**

- Lisätoiminnot RC8
- Toiminta-alueen raja
  - Kytkentäajan asetus CH 1/CH 2
  - Kytkentäviive/huoneen valvonta CH 2
  - Testi-/normaalikäyttö
  - Hämärystason asetus
  - Käyttö pimeään aikaan
  - Päiväkäyttö
  - Teach-IN
  - Automaattinen/manuaalinen käyttö
  - Palautus
  - IQ-toiminto

### Smart Remote EAN 4007841 009151

- Ohjaus älypuhelimella tai tablettitietokoneella
- Korvaa kaikki kaukosäätimet
- Lataa sopiva sovellus ja yhdistä Bluetooth-yhteyden kautta

## 8. Hävittäminen

Sähkölaitteet, tarvikkeet ja pakkaukset tulee toimittaa ympäristöystävälliseen kierrätykseen.



Älä heitä sähkölaitteita talousjätteiden sekaan!

### Vain EU-maat:

Voimassa olevan eurooppalaisen sähkö- ja elektroniikkaromua koskevan direktiivin ja sen kansalliseen lainsäädäntöön saattamisen mukaisesti käyttökelvottomat sähkölaitteet on koottava erikseen ja toimitettava ympäristöystävälliseen kierrätykseen.

## 9. CE Selitys yhdenmukaisuudesta

STEINEL Vertrieb GmbH vakuuttaa täten, että radiolaitetyyppi HF 180 vastaa direktiiviä 2014/53/EU. EU-vaatimuksen yhdenmukaisuusvakuutuksen teksti on luettavissa kokonaan seuraavassa osoitteessa: [www.steinell.de](http://www.steinell.de)

## 10. Valmistajan takuu

Ostajana sinulla on oikeus omassa maassasi voimassa oleviin lakisääteisiin takuuoikeuksiin. Tämä takuuilmoitus ei lyhennä tai rajoita niitä. Myönämme sinulle STEINEL-Professional-tunnistintekniikan tuotteen moitteettomia ominaisuuksia ja asianmukaista toimintaa koskevan 5 vuoden takuun. Takaamme, ettei tässä tuotteessa ole materiaali-, valmistus- ja rakennevikoja. Takaamme kaikkien elektronisten rakenneosien ja johtojen toimintakyvyn sekä kaikkien käytettyjen raaka-ainesten ja niiden pintojen virheettömyyden.

### Vaatimuksen esittäminen

Jos haluat tehdä tuotteestasi reklamaation, toimita tuote täydellisenä ja rahti maksettuna yhdessä ostosittien (sisällettävä tiedot ostopäivyksestä ja tuotenimikkeestä) kanssa ostopaikkaan. Suosittelemme siksi ostosittien huolellista säilyttämistä aina takuun päättymiseen asti. STEINEL ei vastaa palautukseen liittyvistä kuljetuskuluista ja -riskeistä.

**5** VUODEN  
VALMISTAJAN  
TAKUU

Tietoja vaatimuksen esittämisestä takuutapauksessa löytyy kotisivuiltamme [www.steinell-professional.de/garantie](http://www.steinell-professional.de/garantie)

## 11. Tekniset tiedot

Mitat L x K x S	80 x 80 x 50 mm	
Verkköjännite	220-240 -V / 50/60 HZ	
Tunnistintekniikka	Passiivinen infrapuna (IR) / suurtaajuus (HF)	
Toimintaetäisyys	IR enint. 20 m (kohtisuoraan) / enint. 4 m (sivuttain) / HF enint. 8 m *	
Toimintakulma	180°	
Teho	Hehku-/halogeenilampun kuorma	2000 W
	Loistelampun, elektr. liitäntälaitte	1000 W
	Loistelampun, kompensoimaton	1000 VA
	Loistelampun, sarjakompensoitu	400 VA
	Loistelampun, rinnakkain kompensoitu	500 VA
	Pojennitthalogeenilampun	2000 VA
	LED < 2 W	100 W
	2 W < LED < 8 W	300 W
	LED > 8 W	600 W
	Kapasiivinen kuorma	176 µF
Teho, kytkentälähtö 2 läsnäolo (vain COM 2)	enint. 230 W/230 V enint. 1A, (cos φ = 1) lämmitys/tuuletus/ilmastointi	
Valoaron asetus	10-1000 luksia, ∞ / päivänvalo	
Kytkentälähtö 1	30 s - 30 min, impulssitoiminto (noin 2 s), kytkentäajan asetus IQ-toiminto (automaattinen sovitin käyttöprofiiliin)	
Kytkentälähtö 2 vain COM2 lämmitys/tuuletus/ilmastointi	Kytkentäajan asetus 0 s - 10 min kytkentäviive. 5-15 min kytkentäaika (RC) 1 min - 2 h kytkentäaika, Smart Remote Tilan automaattinen valvonta	
Asennuskorkeus	1,1 m	
Kytkentäajan asetus	30 s - 30 min	
IP/kotelointiluokka	IP20	
Lämpötila-alue	0 °C ... + 40 °C	

\* HF 180:n toimintaetäisyys riippuu äärimmäisissä kulmissa hyvin paljon paikallisista olosuhteista.

## 12. Käyttöhäiriöt

Häiriö	Syy	Häiriön poisto
Valo ei kytkedy	<ul style="list-style-type: none"><li>■ liitäntäjännite puuttuu</li><li>■ luksiarvo asetettu liian pieneksi</li><li>■ liikettä ei havaittu</li></ul>	<ul style="list-style-type: none"><li>■ tarkista liitäntäjännite</li><li>■ kohota luksiarvo hitaasti, kunnes valo kytketty</li><li>■ varmista vapaa näkyvyys tunnistimeen</li><li>■ tarkista toiminta-alue</li></ul>
Valo ei sammu	<ul style="list-style-type: none"><li>■ luksiarvo liian suuri</li><li>■ kytkentäaika käynnissä</li><li>■ häiritseviä lämmönlähteitä, esim. kuumailmapuhaltimet, avoimet ovet ja ikkunat, kotieläimet, hehkulamput, halogeenivalonheittimet, liikkuvat kohteet</li><li>■ WLAN-laite sijoitettu hyvin lähelle tunnistinta</li></ul>	<ul style="list-style-type: none"><li>■ aseta luksiarvo pienemmäksi</li><li>■ odota, kunnes kytkentäaika kuluu loppuun / aseta kytkentäaika tarvittaessa pienemmäksi</li><li>■ rajaa liikkumattomat häiriölähteet pois tarroilla</li><li>■ suurena WLAN-laitteen ja tunnistimen välistä etäisyyttä &gt;3m</li></ul>
Tunnistin kytkee pois läsnäolosta huolimatta	<ul style="list-style-type: none"><li>■ kytkentäaika liian lyhyt</li><li>■ valoisuusarvon asetus liian matala</li></ul>	<ul style="list-style-type: none"><li>■ pidennä kytkentäaikaa</li><li>■ muuta valoisuusarvon asetusta</li></ul>
Tunnistin kytkee pois liian myöhään	■ kytkentäaika liian pitkä	■ lyhennä kytkentäaikaa
Tunnistin kytkee edestä päin suuntautuvan liikkeen yhteydessä liian myöhään	■ toimintaetäisyyksien pienempi edestä päin suuntautuvan liikkeen yhteydessä	■ asenna lisää tunnistimia <li>■ pienennä kahden tunnistimen välistä etäisyyttä</li>
Tunnistin ei kytke pimeydestä ja läsnäolosta huolimatta	■ luksiarvo valittu liian pieneksi	■ tunnistin poistettu käytöstä kytkimellä/painikkeella? <li>■ puoliautomaattiko?</li> <li>■ lisää valoisuusarvon asetusta</li>
Painikkeella ei ole toimintoa	■ painike poistettu käytöstä?	■ tarkista DIP-kytkimen 3 asetusta

## NO

### 1. Om dette dokumentet

#### Les dokumentet nøye og ta godt vare på det.

- Med opphavsrett. Ettertrykk, også i utdrag, kun med vår tillatelse.
- Det tas forbehold om endringer som tjener tekniske fremskritt.

#### Symbolforklaring



Advarsel om fare!



Hensvisning til tekststeder i dokumentet.

### 2. Generelle sikkerhetsinstruksjer



Koble fra strømtilførselen før du foretar arbeider på apparatet!

- Ved montering må strømledningen som skal tilkobles, være uten spenning. Slå derfor først av strømmen og bruk en spenningstester til å kontrollere at strømtilførselen er stanset.
- Installasjon av sensoren betyr arbeid på strømmettet. Arbeidet skal derfor utføres av fagfolk i henhold til lokale elektroinstallasjonsforskrifter og tilkoblingskrav.
- Bruk kun originale reservedeler.
- Reparasjoner skal kun utføres på autoriserte verksteder.
- **NB** (⚠): Ledningen til den eksterne tasten skal ikke brukes som fasetilkobling til elektriske apparater. (ill. 4.4/4.5/4.6/4.8)
- Koblingen B1/B2 er en koblingskontakt til koblingskretser med lav strøm, ikke større enn 1 A. Denne må sikres på riktig måte.

### 3. IR/HF 180 COM1/COM2

#### Forskriftsmessig bruk

- Sensorbryteren egner seg kun til montering på vegg innendørs.
- Intelligent sensorteknikk tenner enhver lyskilde automatisk på når noen kommer inn i rommet og slår den av igjen etter innstilt tid.

#### IR 180 COM1 / COM2

IR 180 COM1 - COM2 er utstyrt med en pyrosensor som registrerer den usynlige varmestrålingen fra mennesker, dyr o.l. som beveger seg. Denne registrerte varmestrålingen omdannes elektronisk og slår automatisk på en

strømkilde (f.eks. en lampe). Det registreres ingen varmestråling gjennom hindre som f.eks. murer eller glassflater, dvs. lampen slår seg ikke på.

#### HF 180 COM1 / COM2

HF 180 COM1 / COM2 er en aktiv bevegelsesmelder. Den reagerer temperaturuavhengig på de minste bevegelser. Den integrerte HF-sensoren sender ut høyfrekvente elektromagnetiske bølger (5,8 GHz) og mottar deres ekko. Sensoren merker ekkoforandringene fra selv de minste bevegelser i registreringsområdet, og en mikroprosessor utløser koblingsbefalingen «Tenn lys». Bevegelser kan også registreres gjennom dører, glassflater eller tynne vegger.

Om ønsket kan alle funksjoner stilles inn ved hjelp av fjernkontrollene RC5, RC8 og Smart Remote. (→ "7. Tilbehør")

Leveringsomfang IR 180 (ill. 3.1)

Leveringsomfang HF 180 (ill. 3.2)

Produktmålr IR 180 / HF 180 (ill. 3.3)

Apparatoversikt (ill. 3.4)

A Vippetast

B Deksel

C IR 180 linse / HF 180 deksel

D Demonteringsåpning

E Sensormodul

F Status LED

G Ramme

H Blikkramme

I Lastmodul

## 4. Elektrisk tilkobling

- Slå av strømtilførselen (ill. 4.1)

Følgende gjelder for ledningsføring til sensorbryteren: I henhold til VDE 0100520, avsn. 6, kan det mellom sensor og elektronisk ballast brukes en flerkursledning som inneholder både nettleddningene og styreledningene (f.eks. NYM 5 × 1,5 mm<sup>2</sup>).

Nettledningsklemmens klemmeområde er konstruert for maks 2 × 2,5 mm<sup>2</sup>.

Nettleddningen består av en 4-ledet kabel:

**L** = fase (som regel svart, brun eller grå)

**N** = nulleder (som regel blå)

**PE** = jordleder (som regel grønn/gul)

**P** = for sammenkobling av flere bevegelsessensorer

**L'** = sluttet fase (som regel svart eller brun)

#### Merknad vedr. Ⓛ P-kabel:

Kabellengde mellom to sensorer er maks. 50 m. Til hver ytterligere sensor maks. 25 m. Ved montering av 10 sensorer tilsammen maks. 300 m.

#### Merknad vedr. Ⓜ S-kabel:

Kabellengde maks. 50 m.

#### OBS:

Forvaskes koblingene, fører dette senere til kortslutning i apparatet eller i sikringskapet. I så tilfelle må de enkelte kablene identifiseres og monteres på nytt. Det kan monteres en egnet bryter på nettleddningen til å slå AV og PÅ.

#### Merknad for IR 180:

Bør monteres minst 1 m fra andre lamper, da varmeutstråling kan føre til at systemet reagerer.

Tilkobling av nettleddning IR 180 COM1 (fig. 4.2)

Tilkobling av nettleddning IR 180 COM 2 (fig. 4.3)

#### Merknad vedr. parallellkobling pr. P-kabel:

IR 180 og HF 180 kan kobles parallelt, men da må det være en jordleder i hver innfelte boks. Ved bruk av flere sensorbrytere skal disse kobles til samme fase. Maks. 10 sensorbrytere kan parallellkobles.

#### Master/Master COM1 (ill. 4.4)

#### Master/Master COM1/COM2 (ill. 4.5)

I en parallellkobling kan det også brukes flere master. Hver master kobler inn lysgruppen sin iht. egen lysstyrkemåling. Alle innstillinger foretas individuelt inn på hver master. Innkoblingslasten fordeles på de enkelte master. Tilstedeværelsesutgangen kan tas opp ved hvilken som helst master. Tilstedeværelsesutgangen (HVAC, COM2) kan tas opp ved hvilken som helst master.

#### OBS!

Ved en sammenkobling av master/master kan trykk på tasten **(A)** føre til invers/ motsatt aktiveringsforhold dersom IR/HF 180 har ulike belysningstider og denne alt er utgått ved en sensor. Skulle denne situasjonen oppstå, må du enten vente til belysningstiden er omme eller foreta en bruker-tilbakestilling (RC5) eller tilbakestilling (RC8). Denne risikoen reduseres dersom innstillingsknappen og DIP-bryteren lekestilles ved sammenkoblingen av IR/HF 180.

#### Master/slave (ill. 4.6.)

Master/slave-modusen gjør det mulig å dekke større rom (last tilkoblet = master, ingen last = slave). Det er kun masteren som beregner lysstyrken i rommet. Slavene melder registrering av bevegelser til masteren.

To meldere ved eksternt trappeoppgangsautomat eldre bygg/modernisering (ill. 4.7)

#### Sammenkobling med Control PRO-sensorer (ill. 4.8)

Kobles IR 180/HF 180 sammen med en Control PRO-sensor via P-kabelen, må alle taster, både interne og de som er koblet til veggbryteren, deaktiveres (ill. 5.4). Skal hele systemet ha en tast for manuell overstyring, skal denne kobles til ved S-ingangen til Control PRO-sensoren. Control PRO-sensoren må være master og IR 180/HF 180 slaven.

## 5. Montering

- Kontroller alle komponenter for skader
- Ikke ta produktet i bruk dersom det er skadet
- Ta hensyn til rekkevidde og bevegelsesregistrering når du velger egnet monteringssted (ill. 5.1)

#### Frengangsmåte ved montering:

- Skill sensor fra lastmodul (ill. 5.2)
- Slå av strømtilførselen (ill. 4.1)
- Koble til spenningen (ill. 4.2/4.3)
- Skyv lastmodulen (H) inn i den innfelte boksen (ill. 5.3)
- Bruk festeskruer til å skru den fast på låseringen (ill. 5.3)
- Still inn innstillingsknappen og DIP-bryteren på sensormodulen (E) (ill. 5.4) (→ "6. Funksjon")
- Legg sammen sensormodulen (E) og rammen (G) og trykk dem sammen med lastmodulen (H) (ill. 5.5)
- Slå på strømtilførselen (ill. 5.6)

## 6. Funksjon

#### Fabrikkinnstillinger innstillingsknapp:

**Rekkeviddeinnstilling (J):** IR 20 m / HF 8 m  
**Tidsinnstilling (K):** 30 s  
**Skumringsinnstilling (L):** dagslysmodus  
**Belysningstid COM2** 15 min  
**Innkoblingsforsinkelse COM2** 0 min

#### Rekkeviddeinnstilling IR (ill. 5.4 / J)

Trinnvis justerbar

- Innstillingsknapp maks. = maks. rekkevidde (ca. 20 m)
- Innstillingsknapp min. = min. rekkevidde (ca. 5 m)

#### Rekkeviddeinnstilling HF (ill. 5.4 / J)

Trinnvis justerbar


- Innstillingsknapp maks. = maks. rekkevidde (ca. 8 m)
- Innstillingsknapp min. = min. rekkevidde (ca. 1 m)

#### Tidsinnstilling (ill. 5.4 / K)

Trinnvis justerbar.

Ønsket belysningstid kan stilles inn mellom 30 s og 30 min ved hjelp av innstillingsknappen. Når lysstyrkenivået (tilstedeværelseslogikk) overskrides, kobler sensoren seg ut etter at belysningstiden er omme.

#### Impulsmodus

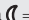

Står innstillingsknappen på , er apparatet i impulsmodus, dvs. at utgangen kobles inn i ca. 2 sekunder (f.eks. automater i trappeoppganger). Deretter reagerer sensoren ikke på bevegelser i ca. 8 sek. På grunn av egenblending fra eksternt lys er nå kun dagmodus mulig.

#### IQ-modus (IQ)

Er innstillingsknappen stilt på (IQ), tilpasses belysningstiden dynamisk og selvvrørende iht. brukervaner. En lære-algoritme beregner tidssyklusen. Den korteste tiden er 5 min, den lengste 20 min.

#### Skumringsinnstilling (ill. 5.4 / L)

Ønsket reaksjonsnivå kan innstilles i trinn fra ca. 2 – 1000 lux.

- Innstillingsknappen stilt på  = skumringsmodus (ca. 2 lux)
- Innstillingsknappen stilt på  = dagslysmodus (ca. 1000 lux)

#### → Tabell "Eksempler på bruk"

#### Fabrikkinnstillinger DIP-bryter

DIP 1 – DIP 5 = OFF

#### DIP 1 – (NORM./TEST) normal-/testmodus (ill. 5.4)

Testmodus har prioritet foran alle andre innstillinger på sensorbryteren, og tjener til kontroll av funksjonene og dekningsområdet. Uavhengig av lysstyrken kobler sensorbryteren inn lyset med ca. 5 s belysningstid når det er bevegelse i rommet (blå LED blinker ved registrering). I normal modus gjelder alle individuelt innstilte verdier (innstillingsknapp). Også uten tilkoblet last kan sensorbryteren stilles inn ved hjelp av den blå LED-en.  
DIP-bryter testmodus forlates ikke automatisk.

## DIP 2 – (AUTO/MAN) helautomatisk/halvautomatisk (ill. 5.4)

### Helautomatisk: (AUTO)

Avhengig av lysstyrke tennes belysningen automatisk ved bevegelse og slukkes ved økende lysstyrke og når belysningstiden er omme. Belysningen kan til enhver tid reguleres manuelt. I så tilfelle blir den automatiske koblingen forbi-gående avbrutt.

### Halvautomatisk: (MAN)

Belysningen slås kun av automatisk. Den slås på for hånd, lyset tennes med tasten. Lampen er tent over innstilt belysningstid.

## DIP 3 – (used / not used ) (ill. 5.4)

På posisjon «used» er den integrerte tasten (A) og en eventuelt tilkoblet tast ved S-inngangen (ekstrautstyr) aktivert. På posisjon «not used» er den integrerte tasten (A) og en eventuelt tilkoblet tast ved S-inngangen (ekstrautstyr) deaktivert og har ingen funksjon. I tillegg har bryteren innvirkning på sammenkoblingen med P-kabelen. (→ "4. Elektrisk tilkobling")

## DIP 4 – (ON / ON/OFF ) (ill. 5.4)

I stillingen ON-OFF kan belysningen til enhver tid tennes og slukkes manuelt (unntak impulsmodus: ikke manuelt AV) I stillingen ON er det ikke lenger mulig å slå av manuelt. Ved hvert trykk på tasten startes belysningstiden på nytt.

### Tast for lysfunksjon

Funksjonen til den integrerte tasten (A) er avhengig av hvordan sensoren er konfigurert, og av aktuell driftssituasjon.

### → Tabell "Lysfunksjon"

## Skumringsinnstilling

Eksempler på bruk	Nominell verdi for lysstyrke
Skumringsmodus	min.
Ganger, inngangshaller	1
Trapper, rulletrapper, rullebånd	2
Vaskerom, toaletter, koblingsrom, kantiner	3
Salgsområder, barnehager, førskolerom, idrettshaller	4
Arbeidsområder: kontor-, konferanse- og møterom, fint monteringsarbeid, kjøkken	5
Arbeidsområder som krever spesielt god belysning: laboratorier, teknisk tegning, presisjonsarbeid	>=6
Dagslysmodus	maks.

**Merk:** Avhengig av monteringssted kan det være nødvendig å korrigere innstillingen. Lysstyrken måles på sensoren.

## Lysfunksjon

Modus DIP-bryter 2	Tastekonfigurasjon DIP-bryter 4	Status	Tastefunksjon
Helautomatisk	ON / ON-OFF	Belysningen er slått av	Belysningen tennes for innstilt belysningstid.
Helautomatisk	ON-OFF	Belysningen er tent.	Belysningen slås av for innstilt belysningstid, og dette trigges på nytt ved bevegelse (invers modus / presentasjonsmodus).
Helautomatisk	ON	Belysningen er tent.	Innstilt belysningstid trigges på nytt.
Halvautomatisk	ON / ON-OFF	Belysningen er slått av	Belysningen tennes for innstilt belysningstid.
Halvautomatisk	ON-OFF	Belysningen er tent.	Belysningen slås av til neste aktivering.
Halvautomatisk	ON	Belysningen er tent.	Innstilt belysningstid trigges på nytt.

## 7. Tilbehør (ekstrautstyr)

### Brukerfjernkontroll RC 5 EAN 4007841 592806

- Tilleggsfunksjon RC 5
- Lys PÅ/AV 4 t
  - Bruker-tilbakestilling
  - 100 t innbrenning
  - Presentasjonsmodus

### Service fjernkontroll RC 8 EAN 4007841 559410

- Tilleggsfunksjoner RC 8
- Rekkeviddeinnstilling
  - Tidsinnstilling CH 1/CH 2
  - Innkoblingsforsinkelse/overvåking av rom CH 2
  - Test- / normal modus
  - Skumringsinnstilling
  - Nattmodus
  - Dagslysmodus
  - Teach-IN
  - Automatisk / manuell modus
  - Reset
  - IQ-modus



#### Smart Remote EAN 4007841 009151

- Styring via smarttelefon eller nettbrett
- Erstatte alle fjernkontroller
- Last ned passende app og koble til med Bluetooth

### 8. Avfallsbehandling

Elektriske apparater, tilbehør og emballasje må resirkuleres på en miljøvennlig måte.



Ikke kast elektriske apparater i husholdningsavfallet.

**Kun for EU-land:** I henhold til gjeldende europeiske retningslinjer for elektriske apparater og brukte elektriske apparater, og i samsvar med nasjonal lovgivning, skal elektriske apparater som ikke lenger kan benyttes, samles opp atskilt fra annet søppel og gjenvinnes på en miljøvennlig måte.

### 9. CE Samsvarserklæring

Hermed erklærer STEINEL Vertrieb GmbH at det trådløse anlegget av type HF 180 oppfyller kravene i direktiv 2014/53/EU. Den komplette teksten i EU-samsvarserklæringen finnes på følgende internettsadresse: [www.steinel.de](http://www.steinel.de)

### 10. Produsentgaranti

Som kjøper har du eventuelt lovfestede mangel- eller garantirettigheter overfor selger. I den grad disse rettighetene finnes i ditt land, verken innskrenkes eller forkortes de på grunn av vår garantierklæring. Vi gir deg fem års garanti på at ditt sensorprodukt fra STEINEL Professional er uten mangler og fungerer som det skal. Vi garanterer at dette produktet ikke har material-, produksjons- eller konstruksjonsfeil. Vi garanterer at alle elektroniske deler og kabler fungerer, og at alle materialer og overflater er uten mangler.

#### Garantikrav

Dersom du ønsker å reklamere på produktet, må du pakke det godt inn, frankere det og sende hele produktet i retur sammen med original kjøpskvittering som viser kjøpsdato og produktnavn. Produktet sendes til forhandler eller direkte til oss: **Vilan AS – Olaf Helsetsvai 8, 0694 Oslo, Norge**. Vi anbefaler deg derfor å ta godt vare på kjøpskvitteringen til garantiperioden er utløpt. STEINEL tar ikke ansvar for transportkostnader eller risiko i sammenheng med retursendingen.

**5 ÅRS  
PRODUSENT  
GARANTI**

Informasjon om hvordan du gjør garantikrav gjeldende finner du på hjemmesiden vår, [www.vilan.no](http://www.vilan.no) Ta gjerne kontakt med oss om du har garantikrav eller spørsmål angående produktet ditt. Du når oss på **+47 22 72 50 00**.

### 11. Tekniske spesifikasjoner

Mål b x h x d	80 x 80 x 50 mm	
Spenning	220-240 -V / 50/60 HZ	
Sensorsystem	Passiv infrarød (IR) / høyfrekvens (HF)	
Rekkevidde	IR maks. 20 m (tangential) / maks. 4 m (radial) / HF maks. 8 m *	
Dekningsvinkel	180°	
Effekt	Lyspære-/halogenlampelast	2000 W
	Lysrør elektronisk ballast	1000 W
	Lysrør ukompensert	1000 VA
	Lysrør seriekompensert	400 VA
	Lysrør parallellkompensert	500 VA
	Lavvolt halogenpærer	2000 VA
	LED < 2 W	100 W
	2 W < LED < 8 W	300 W
	LED > 8 W	600 W
	Kapazitiv belastning	176 µF
Effekt, koblingsutgang 2 Tilstedeværelse (kun COM 2)	maks. 230 W / 230 V maks. 1 A (cos φ = 1) til HVAC (klimakontroll)	
Lysverdiinnstilling	10 – 1000 lux, ∞ / dagslys	
Koblingsutgang 1	30 s - 30 min., impulsmodus (ca. 2 s), tidsinnstilling IQ-modus (automatisk tilpasning til bruksprofilen)	
Koblingsutgang 2 kun COM2 for HVAC	Tidsinnstilling 0 s - 10 min. innkoblingsforsinkelse 5-15 min belysningstid via (RC) 1 min - 2 t belysningstid via Smart Remote Automatisk overvåking av rom	
Monteringshøyde	1,1 m	
Tidsinnstilling	30 sek. - 30 min.	
IP/kapslingsgrad	IP20	
Temperaturområde	0 °C til + 40 °C	

\* I ekstreme vinkler avhenger rekkevidden til HF 180 i høy grad av de lokale forholdene.

## 12. Driftsfeil

Feil	Årsak	Tiltak
Lyset tennes ikke	<ul style="list-style-type: none"><li>■ ingen tilførselsspennning</li><li>■ lux-verdien er for lavt innstilt</li><li>■ ingen bevegelses-registrering</li></ul>	<ul style="list-style-type: none"><li>■ kontroller tilførselsspennningen</li><li>■ øk lux-verdien sakte til lyset tennes</li><li>■ sørg for at sensoren har uhindret sikt</li><li>■ kontroller dekningsområdet</li></ul>
Lyset slukkes ikke	<ul style="list-style-type: none"><li>■ for høy lux-verdi</li><li>■ belysningstiden går ut</li><li>■ varmekilder forstyrrer: f.eks. vifteovn, åpne dører og vinduer, husdyr, lyspære/halogenlyskaster, objekter som beveger seg</li><li>■ den trådløse enheten er plassert svært nær sensoren</li></ul>	<ul style="list-style-type: none"><li>■ still inn lavere lux-verdi</li><li>■ vent til belysningstiden går ut, eller still inn lavere belysningstid</li><li>■ bruk klebeetiketter for å utelukke stasjonære kilder som skaper forstyrrelser</li><li>■ øk avstanden mellom den trådløse enheten og sensoren &gt;3m</li></ul>
Sensoren slås av selv om noen er tilstede	<ul style="list-style-type: none"><li>■ for kort belysningstid</li><li>■ for lavt lysnivå</li></ul>	<ul style="list-style-type: none"><li>■ øk belysningstiden</li><li>■ endre skurringsinnstillingen</li></ul>
Sensoren slår seg av for sent	<ul style="list-style-type: none"><li>■ for lang belysningstid</li></ul>	<ul style="list-style-type: none"><li>■ reduser belysningstiden</li></ul>
Sensoren slår seg på for sent ved frontal gangretning	<ul style="list-style-type: none"><li>■ rekkevidden ved frontal gangretning er redusert</li></ul>	<ul style="list-style-type: none"><li>■ monter flere sensorer</li><li>■ reduser avstanden mellom to sensorer</li></ul>
Sensoren slås ikke på når personer er tilstede selv om det er mørkt	<ul style="list-style-type: none"><li>■ det er valgt for lav lux-verdi</li></ul>	<ul style="list-style-type: none"><li>■ er sensoren deaktivert med bryter/tast?</li><li>■ halvautomatisk?</li><li>■ øk lysstyrkeverdien</li></ul>
Tasten har ingen funksjon	<ul style="list-style-type: none"><li>■ er tasten deaktivert?</li></ul>	<ul style="list-style-type: none"><li>■ kontroller innstillingen for DIP-bryter 3</li></ul>

## GR

### 1. Særlig med dette tegnet

**Påfølgende tegninger er avvikende fra standarden og må leses nøye!**

- Katodetegnede teknologier. Annet utvalg, også og avvikende, må leses nøye.
- Med utvalgte teknologier, som er avvikende fra standarden, må leses nøye.

### Forklaring på tegningene



Forvarsel om potensielle farer!



Referanse til tegningene i dokumentet.

### 2. Generelle sikkerhetsregler



**Etter avslutning av alle arbeidene på apparatet må strømmen til apparatet være slått av!**

- Når det gjelder sikkerhet, må alle arbeidene på apparatet utføres i henhold til de tekniske tegningene og de tekniske tegningene.
- Når det gjelder sikkerhet, må alle arbeidene på apparatet utføres i henhold til de tekniske tegningene og de tekniske tegningene.
- Bruk kun originale reservedeler.
- Oppretthold sikkerhet ved bruk av apparatet. Les bruksanvisningen nøye.
- **Sikkerhet (S):** Den tekniske tegningen av apparatet er utarbeidet i henhold til de tekniske tegningene og de tekniske tegningene. (Bil. 4.4/4.5/4.6/4.8)
- Den tekniske tegningen av apparatet er utarbeidet i henhold til de tekniske tegningene og de tekniske tegningene.

### 3. IR/HF 180 COM1/COM2

**Bruk i henhold til de tekniske tegningene**

- Den tekniske tegningen av apparatet er utarbeidet i henhold til de tekniske tegningene og de tekniske tegningene.
- Den tekniske tegningen av apparatet er utarbeidet i henhold til de tekniske tegningene og de tekniske tegningene.

#### IR 180 COM1 / COM2

Ο Αισθητήριος διακόπτης IR 180 COM1 - COM2 διαθέτει πυρο-αισθητήρα, ο οποίος ανιχνεύει την άορτη θερμική ακτινοβολία κινούμενων σωμάτων (ανθρώπων, ζώων κ.λπ.). Η ανιχνευθείσα θερμική ακτινοβολία μετατρέπεται ηλεκτρονικά και ενεργοποιεί αυτόματα ένα συνδεδεμένο καταναλωτή (π.χ. λαμπτήρα). Μέσα από εμπόδια, όπως π.χ. τοίχους ή υαλοπλάκες δεν ανιχνεύεται θερμική ακτινοβολία και συνεπώς δεν γίνεται ενεργοποίηση.

#### HF 180 COM1 / COM2

Ο Αισθητήριος Διακόπτης HF 180 COM1 / COM2 είναι ένας ενεργός ανιχνευτής κινήσεων. Αντιδρά ανεξάρτητα θερμοκρασίας και στην παραμικρή κίνηση. Ο ενσωματωμένος αισθητήρας υψηλών συχνοτήτων εκπέμπει ηλεκτρομαγνητικά κύματα υψηλών συχνοτήτων (5,8 GHz) και λαμβάνει την ηχώ τους. Ακόμα και σε περίπτωση παραμικρής κίνησης στην περιοχή κάλυψης, ο αισθητήρας αντιλαμβάνεται τη μεταβολή της ηχούς. Ένας μικροπεπερασστής δίνει την εντολή "Ενεργοποίηση φωτός". Η ανίχνευση μέσα από πόρτες, υαλοπλάκες και λεπτούς τοίχους είναι εφικτή.

Όλες οι ρυθμίσεις λειτουργιών μπορούν να γίνουν προαιρετικά μέσω τηλεκοντρόλ RC5, RC8 ή Smart Remote. (→ "7. Εξαρτήματα")

Περιεχόμενο συσκευασίας IR 180 (εικ. 3.1)

Περιεχόμενο συσκευασίας HF 180 (εικ.3.2)

Διαστάσεις προϊόντος IR 180 / HF 180 (εικ. 3.3)

Επισκόπηση συσκευής (εικ. 3.4)

- A Πλήκτρο
- B Κάλυμμα
- C Φακός IR 180 / κάλυμμα HF 180
- D Εγκοπτή αποσυρμαμολόγησης
- E Δομοστοιχείο αισθητήρα
- F Κατάσταση LED
- G Πλαίσιο
- H Ελασμάτιο πλαίσιο
- I Δομοστοιχείο φορτίου

## 4. Ηλεκτρική σύνδεση

- Διακόπτετε τροφοδοσία ρεύματος (εικ. 4.1)

Για τη συρμάτωση του Αισθητήριου Διακόπτη ισχύει: σύμφωνα με VDE 0100520 εδάφιο 6 επιτρέπεται να χρησιμοποιηθεί για τη συρμάτωση μεταξύ αισθητήρα και στραγγαλιστικού πηνίου ένας πολλαπλός αγωγός, ο οποίος εμπεριέχει τόσο τα καλώδια τροφοδοσίας όσο και τους αγωγούς ελέγχου (π.χ. NYM 5 × 1,5 mm<sup>2</sup>).

Ο χώρος ακροδέκτη σύνδεσης καλωδίου τροφοδοσίας έχει σχεδιαστεί το ανώτερο για 2 × 2,5 mm<sup>2</sup>.

Ο αγωγός τροφοδοσίας αποτελείται από καλώδιο 4 συρμάτων το λιγότερο:

**L** = Φάση (συνήθως μαύρο, καφέ ή γκρι)

**N** = Ουδέτερος αγωγός (συνήθως μπλε)

**PE** = Αγωγός γείωσης (συνήθως πράσινο/κίτρινο)

**P** = Για σύνδεση περισσότερων ανιχνευτών κινήσεων

**L'** = Αγωγός υπό σύνδεση (συνήθως μαύρο, καφέ ή γκρι)

#### Υπόδειξη αγωγού P:

Το μέγ. μήκος καλωδίου μεταξύ δύο αισθητήρων επιτρέπεται να ανέρχεται σε 50 m. Για κάθε περαιτέρω αισθητήρα μέγ. 25 m. Κατά την ενσωμάτωση 10 αισθητήρων συνολικά μέγ. 300 m.

#### Υπόδειξη αγωγού S:

Μήκος καλωδίου μέγ. 50 m.

#### Προσοχή:

Το μπέρδεμα των συνδέσεων θα προκαλέσει αργότερα στη συσκευή ή στον πίνακα ασφαλειών βραχυκύκλωμα. Στην περίπτωση αυτή πρέπει να αναγνωριστούν τα μεμονωμένα καλώδια και να εγκατασταθούν εκ νέου. Στο καλώδιο τροφοδοσίας μπορεί να συναρμολογηθεί και κατάλληλος διακόπτης κυκλώματος για ενεργοποίηση (ΕΝΤΟΣ) και απενεργοποίηση (ΕΚΤΟΣ).

#### Υπόδειξη για IR 180:

Το σημείο εγκατάστασης θα πρέπει να απέχει τουλάχιστον 1 m από άλλο λαμπτήρα, διότι η θερμική ακτινοβολία ενδέχεται να προκαλεί ενεργοποίηση του συστήματος.

Σύνδεση αγωγού τροφοδοσίας IR 180 COM1 (εικ. 4.2)

Σύνδεση αγωγού τροφοδοσίας IR 180 COM2 (εικ. 4.3)

#### Υπόδειξη για παράλληλη σύνδεση μέσω αγωγού P:

Η παράλληλη σύνδεση του IR 180 και του HF 180 είναι δυνατή. Θα πρέπει όμως σε κάθε ενδοτοιχία πρίζα να υπάρχει και ένας ουδέτερος αγωγός. Κατά τη χρήση περισσότερων Αισθητήριων Διακοπών πρέπει να συνδεθούν στην ίδια φάση. Είναι εφικτή η παράλληλη σύνδεση έως και 10 Αισθητήριων Διακοπών το πολύ.

#### Master/Master COM1 (εικ. 4.4)

#### Master/Master COM1/COM2 (εικ. 4.5)

Στην παράλληλη σύνδεση είναι εφικτή η χρήση και περισσότερων Master. Κάθε Master ενεργοποιεί μία ομάδα φωτός ανάλογα με την ίδια μέτρηση φωτεινότητας. Όλες οι ρυθμίσεις ρυθμίζονται εξατομικευμένα σε κάθε Master. Το φορτίο μεταγωγής διανέμεται στους μεμονωμένους Master. Η παρουσία συνεχίζει να ανιχνεύεται συλλογικά από όλους τους ανιχνευτές. Η έξοδος παρουσίας μπορεί να συλληφθεί σε οποιονδήποτε Master. Η έξοδος παρουσίας (H/LK, COM2) μπορεί να συλληφθεί σε οποιονδήποτε Master.

## Προσοχή:

Σε δικτύωση Master/Master ενδέχεται κατά την ενεργοποίηση πλήκτρων (A) να προκύψουν αντίστροφες/αντίθετες αντιδράσεις μεταγωγής, όταν οι IR/HF 180 έχουν διαφορετικές χρονοκαθυστερήσεις και εφόσον αυτές έχουν ήδη λήξει σε αισθητήρα. Εάν προκύψει τέτοια είδους κατάσταση είτε αναμεινείτε τη χρονοκαθυστερήση ή πραγματοποιήστε User-Reset (RC5) ή Reset (RC8). Σε περίπτωση ίδιας ρύθμισης ρυθμιστή και διακόπτη DIP κατά τη δικτύωση των IR/HF 180 περιορίζεται αυτός ο κίνδυνος.

## Master/Slave (εικ. 4.6.)

Η λειτουργία Master-/Slave επιτρέπει την ανίχνευση μεγάλων χώρων (φορτίο συνδεδεμένο = Master, χωρίς φορτίο = Slave). Η αποτίμηση της φωτεινότητας στο χώρο γίνεται αποκλειστικά στο Master. Τα Slaves δηλώνουν την ανίχνευση κίνησης στο Master.

Δύο μνήμες σε εξωτερικό αυτοματισμό κλιμακοστασίου παλιά κτήρια/ ανακαίνιση (εικ. 4.7)

## Δικτύωση με αισθητήρες Control PRO (εικ. 4.8)

Αν ο IR 180/HF 180 δικτυωθεί με αισθητήρα Control PRO μέσω του αγωγού P, πρέπει να συνδεθούν όλα τα μέρη στο επιτοίχιο διακόπτη και πρέπει επίσης να απενεργοποιηθεί το εσωτερικό πλήκτρο (εικ. 5.4). Εάν ολοκληρω το σύστημα διαθέτει πλήκτρο για χειροκίνητο χειρισμό, τότε το εν λόγω πλήκτρο πρέπει να συνδεθεί στην είσοδο S του αισθητήρα Control PRO. Ο αισθητήρας Control PRO πρέπει να είναι Master και ο IR 180/HF 180 Slave.

## 5. Εγκατάσταση

- Ελέγχετε όλα τα εξαρτήματα σχετικά με βλάβες.
- Σε περίπτωση βλαβών δεν επιτρέπεται η λειτουργία της συσκευής.
- Επιλέγεται κατάλληλο σημείο εγκατάστασης λαμβάνοντας υπόψη την εμβέλεια και την ανίχνευση κινήσεων. (εικ. 5.1)

## Βήματα εγκατάστασης

- Αποσύνδεση δομοστοιχείου αισθητήρα και φορτίου (εικ. 5.2)
- Διακόπτετε τροφοδοσία ρεύματος (εικ. 4.1)
- Πραγματοποίηση σύνδεσης δικτύου (εικ. 4.2/4.3)
- Τοποθέτηση δομοστοιχείου φορτίου (H) σε ενδοίχια πρίζα (εικ. 5.3)
- Βιδώστε με βίδες στερέωσης πρίζας σε δακτύλιο υποστήριξης (εικ. 5.3)
- Πραγματοποιήστε τις ρυθμίσεις σε ρυθμιστή και διακόπτη DIP σε δομοστοιχείο αισθητήρα (E) (εικ. 5.4) (→ "6. Λειτουργία")
- Συνδύαστε το δομοστοιχείο αισθητήρα (E) και το πλαίσιο (G) και πιέζοντας συνδέστε τα με το δομοστοιχείο φορτίου (H) (εικ. 5.5)
- Ενεργοποιείτε τροφοδοσία ρεύματος (εικ. 5.6)

## 6. Λειτουργία

### Ρυθμίσεις εργοστασίου ρυθμιστή

Ρύθμιση εμβέλειας (J): IR 20 m / HF 8 m

Ρύθμιση χρόνου (K): 30 δευτ.

Ρύθμιση ευαισθησίας (L): λειτουργία φωτός ημέρας

Χρονοκαθυστερήση COM2 15 λεπτ.

Καθυστερήση ενεργοποίησης COM2 0 λεπτ.

### Ρύθμιση εμβέλειας IR (εικ. 5.4 / J)

Βαθμιαία ρυθμιζόμενο

- Ρυθμιστής μέγιστο = μεγ. εμβέλεια (περ. 20 μ.)
- Ρυθμιστής ελάχιστο = ελάχ. εμβέλεια (περ. 5 μ.)

### Ρύθμιση εμβέλειας HF (εικ. 5.4 / J)

Βαθμιαία ρυθμιζόμενο

- Ρυθμιστής μέγιστο = μέγ. εμβέλεια (περ. 8 μ.)
- Ρυθμιστής ελάχιστο = ελάχ. εμβέλεια (περ. 1 μ.)

### Ρύθμιση χρόνου (εικ. 5.4 / K)

Βαθμιαία ρυθμιζόμενο

Η επιθυμητή χρονοκαθυστερήση μπορεί να ρυθμιστεί μεταξύ 30 δευτ. και 30 λεπτ. στο ρυθμιστή. Σε περίπτωση υπέρβασης του ορίου φωτεινότητας (λογική παρουσία), απενεργοποιείται ο αισθητήρας μετά το πέρας της χρονοκαθυστερήσης.

### Λειτουργία παλμού $\square$

Όταν ο ρυθμιστής έχει ρυθμιστεί σε  $\square$ , η συσκευή βρίσκεται σε λειτουργία παλμού, δηλ. η έξοδος ενεργοποιείται για περ. 2 δευτ. (π.χ. για αυτοματισμό κλιμακοστασίου).

Κατόπιν ο αισθητήρας δεν αντιδρά σε κίνηση για περ. 8 δευτ. Εξαιτίας αυτοαπώματων από ξένο φως είναι εφικτή εδώ μόνο η λειτουργία ημέρας.

### Λειτουργία IQ (IQ)

Όταν ο ρυθμιστής έχει ρυθμιστεί σε (IQ), η χρονοκαθυστερήση προσαρμόζεται δυναμικά, αυτοδιδασκα στη συμπεριφορά του χρήστη. Μέσω αλγόριθμου εκμάθησης γίνεται ο υπολογισμός του κύκλου χρόνου. Ο βραχύτερος χρόνος ανέρχεται σε 5 λεπτ., ο μεγαλύτερος χρόνος σε 20 λεπτ.

### Ρύθμιση ευαισθησίας (εικ. 5.4 / L)

Το επιθυμητό όριο ευαισθησίας μπορεί να ρυθμιστεί βαθμιαία σε 2-1000 Lux

- Ρυθμιστής σε θέση  $\text{☾}$  = Λειτουργία λυκόφωτος (περ. 2 Lux)
- Ρυθμιστής σε θέση  $\text{☼}$  = Λειτουργία φωτός ημέρας (περ. 1000 Lux)

→ Πίνακας "Παραδείγματα εφαρμογής"

## Ρυθμίσεις εργοστασίου διακόπτη DIP

DIP 1 – DIP 5 = OFF

### DIP 1 – (NORM./TEST) Κανονική/Λειτουργία δοκιμής (εικ. 5.4)

Η λειτουργία δοκιμής προηγείται κάθε άλλης ρύθμισης στον Αισθητήριο Διακόπτη και εξυπηρετεί στον έλεγχο λειτουργικότητας και ορίων ανίχνευσης. Ο Αισθητήριος Διακόπτης ενεργοποιεί ανεξάρτητα φωτεινότητας και σε περίπτωση κίνησης στο χώρο το φωτισμό για χρονοκαθυστέρηση περ. 5 δευτ. (μπλε LED αναβοβλιν-ναι κατά την ανίχνευση). Σε κανονική λειτουργία ισχύουν όλες οι εξατομικευμένα ρυθμιζόμενες τιμές (ρυθμιστής). Ακόμα και χωρίς συνδεδεμένο φορτίο είναι εφικτή η ρύθμιση του Αισθητήριου Διακόπτη με τη βοήθεια της μπλε φωτιοδίου LED. Δεν λαμβάνει χώρα αυτόματη εγκατάλειψη της λειτουργίας δοκιμής διακόπτη DIP.

### DIP 2 – (AUTO/MAN) Υπεραυτόματο/Ημιαυτόματο (εικ. 5.4)

#### Υπεραυτόματο: (AUTO)

Ο φωτισμός ενεργοποιείται αυτόματα ανάλογα με τη φωτεινότητα με την κίνηση και απενεργοποιείται όταν η φωτεινότητα αυξάνεται ή εκπνέει η χρονοκαθυστέρηση. Ο φωτισμός μπορεί να ενεργοποιηθεί ανά πάσα στιγμή χειροκίνητα. Κατά τη μεταγωγή αυτή διακόπτεται προσωρινά ο αυτοματισμός μεταγωγής.

#### Ημιαυτόματο: (MAN)

Ο φωτισμός απενεργοποιείται μόνο αυτόματα. Η ενεργοποίηση πραγματοποιείται χειροκίνητα, το αίτημα φωτός με το πλήκτρο. Παραμένει ενεργοποιημένο για τη ρυθμισμένη χρονοκαθυστέρηση.

### DIP 3 – (used / not used ) (εικ. 5.4)

Σε θέση "used" το ενσωματωμένο πλήκτρο (A) και το πλήκτρο που ενδεχομένως έχει συνδεθεί στην είσοδο S ενεργοποιείται. Σε θέση "not used" το ενσωματωμένο πλήκτρο (A) και το πλήκτρο που ενδεχομένως έχει συνδεθεί στην είσοδο S απενεργοποιείται και δεν έχει συνεπώς καμία λειτουργία. Κατά τα λοιπά, ο διακόπτης επηρεάζει τη δικτύωση με τον αγωγό P. (→ "4. Ηλεκτρική σύνδεση")

### DIP 4 – (ON / ON/OFF ) (εικ. 5.4)

Στη θέση ON-OFF ο φωτισμός ενεργοποιείται και απενεργοποιείται ανά πάσα στιγμή χειροκίνητα (εξαιρέση παλμική λειτουργία: όχι χειροκίνητο ΕΚΤΟΣ). Στη θέση ON δεν είναι πλέον εφικτή η χειροκίνητη απενεργοποίηση. Με κάθε πάτημα πλήκτρου γίνεται εκ νέου εκκίνηση χρονοστέρησης.

#### Πλήκτρο για λειτουργία φωτός

Η λειτουργία του ενσωματωμένου πλήκτρου (A) εξαρτάται από τη διαμόρφωση του αισθητήρα και την επίκαιρη κατάσταση λειτουργίας.

#### → Πίνακας "Λειτουργία φωτός"

## Ρύθμιση ευαισθησίας

Παραδείγματα εφαρμογών	Τιμές φωτεινότητας
Λειτουργία ευαισθησίας	ελάχ.
Διάδρομοι, αισθυσες υποδοχής	1
Κλιμακοστάσια, ηλεκτρικές σκάλες, κυλιόμενοι διάδρομοι	2
Πλυσταριά, τουαλέτες, χώροι ηλεκτρικών πινάκων, καντίνες	3
Χώροι πωλήσεων, νηπιαγωγεία, προθάλαμοι σχολείων, κλειστά γυμναστήρια	4
Χώροι εργασίας: χώροι γραφείων, διασκέψεων και συνομιλιών, εργασίες συναρμολόγησης ακριβείας, κουζίνες	5
Χώροι εργασίας με έντονη ορατότητα: εργαστήριο, τεχνικό σχέδιο, εργασίες ακριβείας	>=6
Λειτουργία φωτός ημέρας	μέγ.

**Υπόδειξη:** Ανάλογα με το σημείο εγκατάστασης ενδέχεται να είναι αναγκαία η διόρθωση της ρύθμισης. Η μέτρηση φωτεινότητας γίνεται στον αισθητήρα.

## Λειτουργία φωτός

Λειτουργία διακόπτη DIP 2	Διαμόρφωση πλήκτρων διακόπτη DIP 4	Κατάσταση	Λειτουργία πλήκτρου
Υπεραυτόματο	ON/ON-OFF	Ο φωτισμός είναι απενεργοποιημένος	Ο φωτισμός παραμένει ενεργοποιημένος για τη ρυθμισμένη χρονοκαθυστέρηση
Υπεραυτόματο	ON-OFF	Ο φωτισμός είναι ενεργοποιημένος	Ο φωτισμός παραμένει απενεργοποιημένος για τη ρυθμισμένη χρονοκαθυστέρηση και ενεργοποιείται εκ νέου σε περίπτωση εντοπισμού κίνησης (κατάσταση αντιστροφής λειτουργίας/παρουσίας)
Υπεραυτόματο	ON	Ο φωτισμός είναι ενεργοποιημένος	Η ρυθμισμένη χρονοκαθυστέρηση ενεργοποιείται εκ νέου.
Ημιαυτόματο	ON/ON-OFF	Ο φωτισμός είναι απενεργοποιημένος	Ο φωτισμός παραμένει ενεργοποιημένος για τη ρυθμισμένη χρονοκαθυστέρηση.
Ημιαυτόματο	ON-OFF	Ο φωτισμός είναι ενεργοποιημένος.	Ο φωτισμός παραμένει απενεργοποιημένος έως την επόμενη ενεργοποίηση.
Ημιαυτόματο	ON	Ο φωτισμός είναι ενεργοποιημένος	Η ρυθμισμένη χρονοκαθυστέρηση ενεργοποιείται εκ νέου.

## 7. Αξεσουάρ (προαιρετικά)

### Τηλεκοντρόλ χρήστη RC 5 EAN 4007841 592806

Πρόσθετη λειτουργία RC 5

- Φως ΕΝΤΟΣ/ΕΚΤΟΣ 4 ώρ.
- User-Reset
- 100 h burn in
- Λειτουργία παρουσίασης

### Τηλεκοντρόλ Service RC 8 EAN 4007841 559410

Πρόσθετες λειτουργίες RC 8

- Ρύθμιση εμβέλειας
- Ρύθμιση χρόνου CH 1/CH 2
- Καθυστερήση ενεργοποίησης/παρακολούθηση χώρου CH 2
- Δοκιμαστική / κανονική λειτουργία
- Ρύθμιση ορίου ευαισθησίας
- Λειτουργία νύχτας
- Λειτουργία φωτός ημέρας
- Teach-In
- Αυτόματη / χειροκίνητη λειτουργία
- Επαναφορά (Reset)
- Λειτουργία IQ

### Smart Remote EAN 4007841 009151

- Ρυθμιστικός έλεγχος μέσω Smartphone ή Tablet
- Αντικαθιστά όλα τα τηλεκοντρόλ
- Κατεβάστε την κατάλληλη εφαρμογή και συνδέστε μέσω Bluetooth

## 8. Απόσυρση

Ηλεκτρικές συσκευές, εξαρτήματα και συσκευασίες θα πρέπει να αποσύρονται με τρόπο φιλικό προς το περιβάλλον και να ανακυκλώνονται.



Δεν επιτρέπεται να πετάτε ηλεκτρικές συσκευές στα οικιακά απορρίμματα!

### Μόνο για χώρες ΕΕ:

Σύμφωνα με την ισχύουσα Ευρωπαϊκή Οδηγία σχετικά με άχρηστες ηλεκτρικές και ηλεκτρονικές συσκευές και την εφαρμογή της σε εθνικό δίκαιο, πρέπει οι άχρηστες πλέον ηλεκτρικές συσκευές να αποσύρονται ξεχωριστά και να οδηγούνται σε ανακύκλωση φιλική προς το περιβάλλον.

## 9. CE Δήλωση συμμόρφωσης

Η εταιρεία STEINEL Vertrieb GmbH δηλώνει ότι ο τύπος εγκατάστασης ραδιοεπικρινωνίας HF 180 ανταποκρίνεται στην Οδηγία 2014/53/EK. Το πλήρες κείμενο της Δήλωσης Συμμόρφωσης ΕΕ είναι διαθέσιμο μέσω της ακόλουθης διαδικτυακής πύλης: [www.steinel.de](http://www.steinel.de)

## 10. Εγγύηση κατασκευαστή

Ως αγοραστής μπορείτε να κάνετε χρήση των νόμιμων εγγυητικών δικαιωμάτων έναντι του πωλητή. Εφόσον τα δικαιώματα αυτά ισχύουν στη χώρα σας, δεν συντέμνονται ούτε περιορίζονται από τη δική μας δήλωση εγγύησης. Σας παρέχουμε 5 έτη εγγύηση για την άψογη κατασκευή και την κανονική λειτουργία του προϊόντος STEINEL Professional-Sensorik. Παρέχουμε την εγγύηση ότι αυτό το προϊόν δεν παρουσιάζει ελαττώματα υλικού, κατασκευής ή σχεδίασης. Παρέχουμε εγγύηση λειτουργικής ικανότητας όλων των ηλεκτρονικών δομοστοιχείων και καλωδίων, όπως επίσης έλλειψης σφαλμάτων όλων των χρησιμοποιηθέντων υλικών και των επιφανειών αυτών.

### Προβολή αξιώσεων

Εάν θέλετε να διατυπώσετε παράπονο σχετικά με το προϊόν που αγοράσατε, παρακαλούμε όπως το αποστείλετε σε πλήρη κατάσταση και ατελώς μαζί με την αυθεντική απόδειξη αγοράς, η οποία πρέπει να αναφέρει την ημερομηνία αγοράς και την ονομασία του προϊόντος, στον αντιπρόσωπό σας ή στην εταιρεία μας **ΑΝΤΙΠΡΟΣΩΠΟ-ΕΙΣΑΓΩΓΕΙΣ ΓΙΑ ΤΗΝ ΕΛΛΑΔΑ Π.Λυγκωνής & Υιοι οε / Αριστοφανους 8 Αθηνas 10554**. Σας συνηγορούμε λοιπόν όπως διαφυλάξετε προσεκτικά την απόδειξη αγοράς έως την παρέλευση της διάρκειας εγγύησης. Για τα έξοδα και τους κινδύνους μεταφοράς στα πλαίσια επιστροφής του προϊόντος η STEINEL δεν αναλαμβάνει καμία ευθύνη.

Για πληροφορίες σχετικά με την προβολή αξίωσης σε περίπτωση εγγύησης απευθυνθείτε στη διαδικτυακή πύλη [www.steinel-professional.de/garantie](http://www.steinel-professional.de/garantie)

Εάν νομίζετε ότι πρόκειται για περίπτωση εγγύησης ή εάν έχετε οποιαδήποτε απορία σχετικά με το προϊόν σας, μπορείτε να μας τηλεφωνήσετε ανά πάσα στιγμή στη γραμμή **ΤΗΛΕΦΩΝΑ ΥΠΟΣΤΗΡΙΞΗΣ & ΣΕΡΒΙΣ ΓΙΑ, ΤΗΝ ΕΛΛΑΔΑ / 2103212021 / 2103218558 / Φαξ: 2103218630**.

**5 E T H**  
ΚΑΤΑΣΚΕΥΑΣΤΗ  
ΕΓΓΥΗΣΗ

## 11. Τεχνικά δεδομένα

Διαστάσεις Π x Y x B	80 x 80 x 50 mm	
Τάση δικτύου	220-240 -V / 50/60 HZ	
Σύστημα αισθητήρα	Παθητικό υπέρυθρο (IR) / υψηλή συχνότητα (HF)	
Εμβέλεια	IR μέγ. 20 m (εφαπτομενικά) / μέγ. 4 m (ακτινικά) / HF μέγ. 8 m *	
Γωνία κάλυψης	180°	
Ισχύς	Φορτίο λαμπτήρα πυράκτωσης/αλογόνου	2000 W
	Λαμπτήρες φθορισμού στραγγαλιστικό πηνίο	1000 W
	Λαμπτήρες φθορισμού χωρίς αντιστάθμιση	1000 VA
	Λαμπτήρες φθορισμού σειριακή αντιστάθμιση	400 VA
	Λαμπτήρες φθορισμού σε παράλληλη αντιστάθμιση	500 VA
	Λαμπτήρες αλογόνου χαμηλής τάσης	2000 VA
	LED < 2 W	100 W
	2 W < LED < 8 W	300 W
	LED > 8 W	600 W
	Χωρητικό φορτίο	176 μF
Ισχύς, έξοδος μεταγωγής 2	μέγ. 230 W/230 V	
Παρουσία (μόνο COM 2)	μέγ. 1A, (cos φ = 1) για ΘΑΚ (Θέρμανση/Αερισμός/Κλιματισμός)	
Ρύθμιση τιμής φωτός	10-1000 Lux, ∞ / φως ημέρας	
Έξοδος μεταγωγής 1	30 s - 30 min., παλμική λειτουργία (περ. 2 s), ρύθμιση χρόνου λειτουργίας IQ (αυτόματη προσαρμογή στο προφίλ χρήσης)	
Έξοδος μεταγωγής 2 μόνο COM2 για ΘΑΚ	Ρύθμιση χρόνου 0 δευτ. - 10 λεπτά καθυστέρησης ενεργοποίησης. 5-15 ελάχ. χρονοκαθυστέρηση μέσω (RC) 1 λεπτό - 2 ώρες χρονοκαθυστέρησης μέσω Smart Remote Αυτόματη παρακολούθηση χώρων	
Ύψος εγκατάστασης	1,1 m	
Ρύθμιση χρόνου	30 δευτ. - 30 λεπτά	
IP/είδος προστασίας	IP20	
Όρια θερμοκρασίας	0 °C έως + 40 °C	

\* Η εμβέλεια σε HF 180 εξαρτάται κατά πολύ από της συνθήκες που επικρατούν στο σημείο.

## 12. Διαταραχές λειτουργίας

Βλάβη	Αιτία	Βοήθεια
Φως δεν ανάβει	<ul style="list-style-type: none"> <li>■ Ανύπαρκτη τάση σύνδεσης</li> <li>■ Τιμή Lux πολύ χαμηλά ρυθμισμένη</li> <li>■ Ανύπαρκτη ανίχνευση κίνησης</li> </ul>	<ul style="list-style-type: none"> <li>■ Ελέγχετε τάση σύνδεσης</li> <li>■ Αυξάνετε αργά τιμή Lux έως ενεργοποίηση φωτός</li> <li>■ Δημιουργείτε ελεύθερη ορατότητα προς τον αισθητήρα</li> <li>■ Ελέγχετε όρια ανίχνευσης</li> </ul>
Φως δεν σβήνει	<ul style="list-style-type: none"> <li>■ Τιμή Lux πολύ υψηλή</li> <li>■ Διάρκεια χρονοστέρησης εκπνέει</li> <li>■ Ενοχλητικές πηγές θερμότητας π.χ.: αερόθερμο, ανοιχτές πόρτες και παράθυρα, κατοικίδια ζώα, λαμπτήρας/προβολέας αλογόνου, κινούμενα αντικείμενα</li> <li>■ Η ασύρματη συσκευή είναι τοποθετημένη πολύ κοντά στον αισθητήρα</li> </ul>	<ul style="list-style-type: none"> <li>■ Ρυθμίζετε τιμή Lux χαμηλότερα</li> <li>■ Αναμένετε διάρκεια χρονοστέρησης εν ανάγκη ρυθμίζετε μικρότερη διάρκεια χρονοστέρησης</li> <li>■ Καλύψτε με αυτοκόλλητα σταθερές πηγές παρασίτων</li> <li>■ Αυξήστε την απόσταση μεταξύ της ασύρματης συσκευής και του αισθητήρα &gt;3m</li> </ul>
Αισθητήρας απενεργοποιείται παρά την παρουσία	<ul style="list-style-type: none"> <li>■ Διάρκεια χρονοστέρησης πολύ μικρή</li> <li>■ Όριο φωτός πολύ χαμηλό</li> </ul>	<ul style="list-style-type: none"> <li>■ Αυξάνετε διάρκεια χρονοστέρησης</li> <li>■ Αλλάζετε ρύθμιση ευαισθησίας</li> </ul>
Αισθητήρας απενεργοποιείται αργά	<ul style="list-style-type: none"> <li>■ Διάρκεια χρονοστέρησης πολύ μεγάλη</li> </ul>	<ul style="list-style-type: none"> <li>■ Μειώνετε διάρκεια χρονοστέρησης</li> </ul>
Αισθητήρας ενεργοποιείται αργά σε μετωπική κατεύθυνση κίνησης	<ul style="list-style-type: none"> <li>■ Εμβέλεια σε μετωπική κίνηση είναι μειωμένη</li> </ul>	<ul style="list-style-type: none"> <li>■ Κάνετε εγκατάσταση περαιτέρω αισθητήρων</li> <li>■ Μειώνετε απόσταση μεταξύ δύο αισθητήρων</li> </ul>
Αισθητήρας δεν ενεργοποιείται παρά το σκότος σε περίπτωση παρουσίας	<ul style="list-style-type: none"> <li>■ Επιλογή τιμής Lux πολύ χαμηλή</li> </ul>	<ul style="list-style-type: none"> <li>■ Απενεργοποιήθηκε αισθητήρας με διακόπτη/πλήκτρο ;</li> <li>■ Ημιαυτόματο ;</li> <li>■ Αυξάνετε όριο ευαισθησίας φωτεινότητας</li> </ul>
Το πλήκτρο δεν έχει καμία λειτουργία	<ul style="list-style-type: none"> <li>■ Απενεργοποιημένο πλήκτρο</li> </ul>	<ul style="list-style-type: none"> <li>■ Έλεγχος ρύθμισης διακόπτη DIP 3</li> </ul>

## 1. Bu doküman hakkında

### Lütfen itinayla okuyun ve saklayın!

- Telif hakları korunmaktadır. Kısmen de olsa basılması, ancak onayımız alınarak mümkündür.
- Teknik gelişmelere hizmet eden değişiklikler yapma hakkı saklıdır.

### Sembol açıklaması



Tehlikelere karşı uyarı!



Dokümandaki metin kısımlarına gönderme.

## 2. Genel güvenlik uyarıları



Cihaz üzerindeki tüm çalışmalardan önce, elektrik beslemesini kesin!

- Montaj sırasında, bağlanacak olan elektrik tesisatında enerji kesik olmalıdır. Bu nedenle ilk olarak elektriği kapatın ve bir kontrol kalemiyle enerjinin kesildiğini kontrol edin.
- Sensörün kurulumunda, elektrik şebekesinde yapılan bir çalışma söz konusudur. Bu yüzden, geleneksel kurulum yönergeleri ile bağlantı koşullarına uygun bir uygulama yapılmalıdır.
- Sadece orijinal yedek parçalar kullanın.
- Onarımlar sadece, uzman atölyeler tarafından gerçekleştirilebilir.
- **Not ①:** Harici düğmenin kablosu, kullanıcı cihazların nötr kablo bağlantısı olarak kullanılmak için tasarlanmamıştır. (**Şek. 4.4/4.5/4.6/4.8**)
- B1/B2 bağlantısı, düşük enerji devrelerine yönelik ve 1 A'den büyük olmayan bir çalıştırma kontağıdır. Bu, uygun bir sigortayla korunmuş olmalıdır.

## 3. IR/HF 180 COM1/COM2

### Amacına uygun kullanım

- Sensör anahtar sadece, iç mekanda duvara montaj için uygundur.
- Akıllı sensör teknolojisi her lambayı, odaya girildiğinde otomatik olarak açar ve belirlenen sürenin sonunda tekrar kapatır.

### IR 180 COM1 / COM2

IR 180 COM1 - COM2, hareket eden vücutlardan (insanlar, hayvanlar, vb.) yayılan görünmez ısı radyasyonunu algılayan bir piro sensör ile donatılmıştır. Kaydedilen bu ısı farkını, elektronik forma dönüştürülür ve buna bağlı bulunan bir kullanıcı cihaz (örn. bir lamba) çalıştırılır. Örneğin duvarlar veya camlar gibi

engeller nedeniyle ısı radyasyonu algılanmaz ve bu durumda hiçbir çalıştırma işlemi yapılmaz.

### HF 180 COM1 / COM2

HF 180 COM1 - COM2, aktif bir hareket dedektörüdür. Sıcaklıktan bağımsız, en küçük harekete bile tepki verir. Entegre edilen YF sensörü, yüksek frekansta elektromanyetik dalgalar (5,8 GHz) gönderir ve bunların yansımalarını algılar. Algılama alanındaki en küçük hareketlerde dahi, yansıma değişimi sensör tarafından fark edilir. Bunu takiben bir mikro işlemci, "ışığı aç" çalıştırma komutunu gönderir. Kapılar, pencere camları veya ince duvarlardan geçerek algılama mümkündür.

Tüm fonksiyon ayarları opsiyonel olarak RC5, RC8 uzaktan kumandalar ve ayrıca Smart Remote üzerinden yapılabilir. (→ "7. Aksesuarlar")

IR 180 teslimat kapsamı (**Şek. 3.1**)

HF 180 teslimat kapsamı (**Şek.3.2**)

IR 180 / HF 180 ürün boyutları (**Şek. 3.3**)

Cihazın genel görünümü (**Şek. 3.4**)

**A** Basmalı anahtar

**B** Kapak

**C** IR 180 mercek / HF 180 kapak

**D** Demontaj boşluğu

**E** Sensör modülü

**F** Durum LED'i

**G** Çerçeve

**H** Şac çerçeve

**I** Yük modülü

## 4. Elektrik bağlantısı

- Elektrik beslemesini kapatın (**Şek. 4.1**)

Sensörlü anahtarın kablo bağlantısında geçerli: VDE 0100520 Paragraf 6 uyarınca, sensör ile elektrikli besleme cihazı arasındaki kablo bağlantısı için, içinde hem elektrik bağlantı kablolarının hem kumanda kablolarının yer aldığı bir çoklu kablo tesisatı kullanılabilir (örn. NYM 5 × 1,5 mm<sup>2</sup>). Elektrik bağlantı terminalinin sıkıştırma alanı, maksimum 2 × 2,5 mm<sup>2</sup> için uygundur.

Elektrik kablosu, min 4 iletkenli bir kablodur:

**L** = Faz (genellikle siyah, kahverengi veya gri)

**N** = Nötr hattı (genellikle mavi)

**PE** = Topraklama hattı (genellikle yeşil/sarı)

**P** = Birden fazla hareket dedektörünün bağlantısı için

**L'** = Bağlı olan faz (genellikle siyah, kahverengi veya gri)



#### Not ① P hattı:

İki sensör arasındaki kablo uzunluğu maks. 50 m olabilir. Her bir ilave sensör için maks. 25 m. 10 sensör takıldığında toplam maks. 300 m.

#### Not ② S hattı:

Kablo uzunluğu maks. 50 m.

#### Önemli:

Bağlantıların karıştırılması, daha sonra cihazda veya sigorta kutunuzda kısa devreye neden olur. Bu durumda, kabloların hepsini tanımlamak ve yeniden monte etmek zorundasınız. Elektrik besleme kablosuna, AÇMA ve KAPAMA için uygun bir elektrik anahtar monte edilebilir.

#### IR 180 için not:

Montaj yeri diğer lambalardan asgari 1 m uzakta olmalıdır, aksi halde ısı radyasyonu sistemin çalışmasına yol açabilir.

Elektrik kablosunun bağlantısı IR 180 COM1 (Şek. 4.2)

Elektrik kablosunun bağlantısı IR 180 COM 2 (Şek. 4.3)

#### P hattı üzerinden paralel çalıştırma için not:

IR 180 ile HF 180 paralel çalıştırılabilir. Ancak her sıva altı buatta bir nötr hattı bulunmalıdır. Birden fazla sensörlü anahtar kullanıldığında, bunlar aynı faza bağlanmalıdır! Maksimum 10 adete kadar sensörlü anahtar paralel bağlanabilir.

#### Master/Master COM1 (Şek. 4.4)

#### Master/Master COM1/COM2 (Şek. 4.5)

Bir paralel bağlantı devresinde, çok sayıda Master kullanılabilir. Bu durumda her Master, kendi ışık grubunu kendi parlaklık ölçümüne göre çalıştır. Ayarları hepsi, her Masterin kendine göre yapılır. Çalıştırma yükü, münferit Masterler arasında dağıtılır. Hissetme özelliği, yine bütün dedektörler tarafından ortaklaşa algılanır. Hissetme çıkışı, belirli bir master üzerine bağlanabilir. Hissetme çıkışı (HLK, COM2), herhangi bir master üzerine bağlanabilir.

#### Dikkat:

Bir Master/Master ağ bağlantısında, IR/HF 180 farklı ardlı çalışma sürelerine sahip olduğu ve bu süreler bir sensörde sona erdiği takdirde, düğmeye (A) basıldığı zaman tersinir/zıt yönlerde çalıştırma davranışı söz konusu olabilir. Bu durumun ortaya çıkması halinde, ya ardlı çalışma süresi bitmesi beklenmeli ya da bir User-Reset (RC5) veya Reset (RC8) gerçekleştirilmelidir. Ayar düğmeleri ve DIP anahtarları IR/HF 180 ağ bağlantısında aynı ayara sahip olduğunda, bu risk azaltılmış olur.

#### Master/Slave (Şek. 4.6.)

Master-/Slave işletimi, büyük bölümlerin algılanmasına olanak tanır (yük bağlı = Master, yük yok = Slave). Oda içindeki parlaklığın değerlendirilmesi, sadece Masterde yapılır. Slaveler, hareket algılamasını Mastere aktarırlar.

Harici merdiven otomatında iki dedektör, eski yapı/revizyon (Şek. 4.7)

#### Control PRO sensörleri ile ağ kurulumu (Şek. 4.8)

IR 180/HF 180 bir Control PRO sensörü ile P hattı üzerinden ağ oluşturduğunda, duvar anahtarına ve ayrıca dahili düğmeye bağlı olanların hepsi devreden çıkartılmalıdır (Şek. 5.4). Toplam sistemin manüel üst seviyeli kumanda için bir düğme üzerinden çalışması halinde, bu düğme Control PRO sensörünün S girişine bağlanmalıdır. Bu durumda Control PRO sensörü Master olmalı ve IR 180/HF 180 Slave olmalıdır.

## 5. Montaj

- Bütün yapı parçalarında hasar kontrolü yapın.
- Hasarlar olduğunda, ürünü işleme almayın.
- Erişim menziline ve hareketlerin algılanmasını göz önüne alarak, uygun montaj yerini seçin. (Şek. 5.1)

#### Montaj adımları

- Sensörü ve yük modüllerini ayırın (Şek. 5.2)
- Elektrik beslemesini kapatın (Şek. 4.1)
- Elektrik bağlantısını yapın (Şek. 4.2/4.3)
- Yük modülünü (H) sıva altı buatin içine yerleştirin (Şek. 5.3)
- Buat sabitleme vidalarının yardımıyla taşıyıcı bilezikten vidalayın (Şek. 5.3)
- Sensör modülünde (E) ayar düğmesi ve DIP anahtar ayarlarını yapın (Şek. 5.4) (→ "6. Fonksiyon")
- Sensör modülü (E) ile çerçeveyi (G) birlikte oturtun ve bastırarak yük modülü (H) ile birbirine takın. (Şek. 5.5)
- Elektrik beslemesini açın (Şek. 5.6)

## 6. Fonksiyon

#### Fabrika ayarları Ayar düğmesi

Erişim menzili ayarı (J):	IR 20 m / HF 8 m
Zaman ayarı (K):	30 sn
Alaca karanlık ayarı (L):	Gün ışığı işletimi
Ardıl çalışma süresi COM2	15 dak
Çalıştırma gecikmesi COM2	0 dak

### Erişim menzili ayar IR (Şek. 5.4 / J)

Kademelerle ayarlanabilir

- Ayar düğmesi maksimumda = maks menzil (yak. 20 m)
- Ayar düğmesi minimumda = min. menzil (yak. 5 m)

### Erişim menzili ayar HF (Şek. 5.4 / J)

Kademelerle ayarlanabilir


- Ayar düğmesi maksimumda = maks menzil (yak. 8 m)
- Ayar düğmesi minimumda = min. menzil (yak. 1 m)

### Zaman ayarı (Şek. 5.4 / K)

Kademelerle ayarlanabilir.

İstenen ardlı çalışma süresi, 30 sn ile 30 dak arasında ayar düğmesi üzerinde ayarlanabilir. Parlaklık eşliğinin üzerine çıkılması halinde (hissetme mantığı) sensör, ardlı çalışma süresi sonunda kapatır.

### İmpuls modu

Ayar düğmesini  konumuna getirdiğinizde cihaz impuls modundadır, bu durumda çıkış yak. 2 sn süreyle çalıştırılır (örn. merdiven otomatlarında). Bunu takiben sensör, yak. 8 sn boyunca hareketten etkilenmez. Dış ışıkten kaynaklanan parlama nedeniyle, sadece gündüz işletimi mümkündür

### IQ modu (IQ)

Ayar düğmesini (IQ) konumuna getirdiğinizde, ardlı çalışma süresi, kullanıcı davranışından kendi öğrenerek dinamik uyarlanır. Bir öğrenme algoritmasının yardımıyla zaman aralığı belirlenir. En kısa süre 5 dakika, en uzun süre 20 dakikadır.

### Alaca karanlık ayarı (Şek. 5.4 / L)

İstenen tepkime eşiği, yak. 2-1000 Lux arasında kademelerle ayarlanabilir.

- Ayar düğmesi  konumunda = Alaca karanlık işletimi (yak. 2 Lux)
- Ayar düğmesi  konumunda = Gün ışığı işletimi (yak. 1000 Lux)

### → Tablo "Uygulama örnekleri"

### Fabrika ayarları DIP anahtar

DIP 1 – DIP 5 = OFF

### DIP 1 – (NORM/TEST) Normal/Test işletimi (Şek. 5.4)

Test işletimi, sensörlü anahtardaki diğer bütün ayarlara göre önceliğe sahiptir ve işlevselliğin ve ayrıca algılama alanının kontrol edilmesi içindir. Sensörlü anahtar, parlaklığa bağımlı olmaksızın hareket halinde, oda aydınlatmasını yak. 5 sn ardlı çalışma süresi boyunca çalıştırır (algılamada mavi LED yanıp söner). Normal işletimde, kişisel ayarlı bütün değerler geçerlidir (ayar düğmesi). Yük bağlanmış haldeyken de sensörlü anahtar, mavi LED yardımıyla ayarlanabilir. DIP anahtar test çalışmasından tekrar otomatik olarak çıkmaz.

### DIP 2 – (AUTO/MAN) Tam otomatik/Yarı otomatik (Şek. 5.4)

#### Yarı otomatik: (MAN)

Aydınlatma, sadece otomatik olarak kapanır. Çalıştırma manüel olarak yapılır, ışık düğme yardımıyla açılır. Ayarlanan ardlı çalışma süresi boyunca açık kalır

#### Tam otomatik: (AUTO)

Aydınlatma, parlaklığa göre otomatik olarak harekette açılır ve parlaklık arttığında ve ayrıca ardlı çalışma süresi sona erdiğinde kapanır. Aydınlatma, her zaman için manüel olarak çalıştırılabilir. Bu durumda, çalıştırma otomatığı geçici olarak kesilir.

### DIP 3 – (used / not used ) (Şek. 5.4)

"Used" pozisyonundayken, entegre düğme (A) ve ayrıca opsiyonel olarak S girişine bağlı bir düğme etkinleştirilir. "not used" pozisyonundayken, entegre düğme (A) ve ayrıca opsiyonel olarak S girişine bağlı bir düğme devreden çıkarılır ve böylece işlevsiz kalır. Bunun yanı sıra anahtarın, P hattı ile ağ yapısı üzerine etkisi vardır. (→ "4. Elektrik bağlantısı")

### DIP 4 – (ON / ON/OFF ) (Şek. 5.4)

ON-OFF konumunda, aydınlatma her zaman manüel açılabilir ve kapatılabilir (İmpuls modunda istisna: manüel KAPALI yok). AÇIK konumundayken manüel kapama mümkün değildir. Butona her basıldığında, ardlı çalışma süresi yeniden başlatılır.

### Işık fonksiyonu için düğme

Entegre düğmenin (A) fonksiyonu, sensörün konfigürasyonuna ve ayrıca güncel işletim durumuna bağlı olarak değişir.

### → Tablo "Işık fonksiyonu"

Alaca karanlık ayarı	
Uygulama örnekleri	Nominal parlaklık değerleri
Alaca karanlık işletimi	min
Antreler, giriş holleri	1
Merdivenler, yürüyen merdivenler, yürüme bantları	2
Çamaşır odaları, tuvaletler, enerji odaları, kantinler	3
Satış alanı, çocuk yuvaları, okul öncesi odaları, spor salonları	4
Çalışma alanları: Büro, konferans ve görüşme odaları, hassas montaj çalışmaları, mutfaklar	5
Görüş yoğunluğu gereken çalışma alanları: Laboratuvar, teknik resim, hassas çalışmalar	>=6
Gün ışığı işletimi	maks

**Uyarı:** Montaj yerine bağlı olarak, ayarda bir düzeltme zorunlu olabilir. Parlaklık ölçümü, sensör yardımıyla yapılır.

#### Işık fonksiyonu

Mod DIP anahtarı 2	Düğme konfigürasyonu DIP anahtarı 4	Durum	Düğme fonksiyonu
Tam otomatik	ON/ON-OFF	Aydınlatma kapalı	Aydınlatma, ayarlanan ardıl çalışma süresi boyunca açık kalır
Tam otomatik	ON-OFF	Aydınlatma çalışıyor	Aydınlatma, ayarlanan ardıl çalışma süresi boyunca kapalı kalır ve hareket algılandığında tetiklenir (tersinir işletim/hissetme modu)
Tam otomatik	ON	Aydınlatma çalışıyor	Ayarlanan ardıl çalışma süresi tetiklenir.
Yarı otomatik	ON/ON-OFF	Aydınlatma kapalı	Aydınlatma, ayarlanan ardıl çalışma süresi boyunca açık kalır.
Yarı otomatik	ON-OFF	Aydınlatma çalışıyor.	Aydınlatma, bir sonraki etkinleştirilmeye kadar kapalı.
Yarı otomatik	ON	Aydınlatma çalışıyor	Ayarlanan ardıl çalışma süresi tetiklenir.

## 7. Aksesuarlar (opsiyonel)

### Kullanıcı uzaktan kumandası RC5 EAN 4007841 592806

- İlave fonksiyon RC5
- Işık AÇIK/KAPALI 4 saat
- User-Reset
- 100 saat yan
- Hissetme modu

### Servis uzaktan kumandası RC8 EAN 4007841 559410

- İlave fonksiyonlar RC8
- Erişim menzili ayarı
- Zaman ayarı CH1/CH2
- Çalıştırma gecikmesi / Oda denetimi CH2
- Test / Norm işletim
- Alaca karanlık ayarı
- Gece işletimi
- Gün ışığı işletimi
- Öğret
- Otomatik / manüel işletim
- Reset
- IQ modu

### Smart Remote EAN 4007841 009151

- Smartphone veya Tablet üzerinden kumanda
- Tüm uzaktan kumandaların yerine geçer
- Uygun App'ı yükleyin ve Bluetooth yardımıyla bağlayın

## 8. Tasfiye

Elektrikli cihazlar, aksesuar ve ambalajlar, çevre dostu bir dönüşüme gönderilmelidir.



Elektrikli cihazların evsel atıkların içine atılmayın!

### Sadece AB ülkeleri için:

Atık Elektrikli ve Elektronik Cihazlar Avrupa yönergesine ve bunun ulusal yasalarındaki karşılığına göre, artık kullanılmayacak haldeki elektrikli cihazların ayrı toplanıp çevre dostu geri dönüşüm için gönderilmesi zorunludur.

## 9. CE Uygunluk beyanı

Bu vesileyle STEINEL Vertrieb GmbH, kablosuz sistem türü HF 180'in 2014/53/EU yönetmeliğine uygunluğunu beyan eder. AT Uygunluk Beyanı'nın tam metni-ni şu web adresinden temin edebilirsiniz: [www.steinel.de](http://www.steinel.de)

## 10. Üretici garantisi

Alıcı sıfatıyla satıcıya karşı kanun ile öngörülen garanti haklarına sahipsiniz. Bu haklar ülkenizde geçerli olduğu sürece, garanti beyanımızla kısıtlanamakta ve sınırlanamamaktadır. STEINEL-Professional STEINEL Profesyonel Sınırsız ürününüzün kusursuz kullanılabilirliği ve düzenli fonksiyonu konusunda 5 yıllık bir garanti süresi tanıyoruz. Bu ürünün malzeme, üretim ve tasarım hatalarından arınmış olduğunu garanti ediyoruz. Tüm elektronik parçaların ve kabloların işlevselliğini ve ayrıca kullanılan tüm hammaddelerde ve bunların yüzeylerinde kusursuzluğu garanti ediyoruz.

### Garanti haklarından faydalanma

Ürününüzle ilgili şikayetiniz olduğunda, lütfen tam ve gönderi ücreti ödenmiş olarak, üzerinde satış tarihinin ve ürün tanımının bulunması gereken orijinal satın alma belgesiyle birlikte satıcınıza veya doğrudan **Saos Teknoloji Elektrik LTD. ŞTİ. Halil Rifat Paşa Mah. Yüzer Havuz Sk. Perpa Ticaret Merkezi A Blok Kat: 5 No: 313 Şişli / İstanbul** adresine gönderiniz. Bu nedenle, satın alma belgenizi garanti süresi sona erene kadar saklamanızı tavsiye ediyoruz. Geri göndermeyle ilgili nakliye maliyetleri ve riskleri hakkında, STEINEL hiçbir sorumluluk almaz.

Bir garanti durumunda yapılması gerekenler hakkındaki bilgileri yandaki web sitesimizde bulabilirsiniz: [www.saosteknoloji.com.tr](http://www.saosteknoloji.com.tr)

Bir garanti durumu veya ürününüzle ilgili herhangi bir sorunuz olduğunda, bize her zaman memnuniyetle Acil Servis Hattı **+90 212 220 09 20** ulaşabilirsiniz.

**5 YIL**  
ÜRETİCİ  
GARANTİSİ

## 11. Teknik özellikler

Boyutlar G x Y x D	80 x 80 x 50 mm	
Şebeke gerilimi	220-240 -V / 50/60 HZ	
Algılama sistemi	Pasif kızıl ötesi (IR) /Yüksek frekans (HF)	
Menzil	IR maks. 20 m (çevresel) / maks. 4 m (radyal) / HF maks. 8 m *	
Kapsama açısı	180°	
Güç	Akkor/ halojen ampul yükü Floresan ampuller EVG Floresan ampuller, dengersiz Floresan ampuller, seri dengeli Floresan ampuller, paralel bağlanmış Alçak voltaj halojen ampuller LED < 2 W 2 W < LED < 8 W LED > 8 W Kapasitif yüklemeye	2000 W 1000 W 1000 VA 400 VA 500 VA 2000 VA 100 W 300 W 600 W 176 µF
Güç, çalıştırma çıkışı 2 Hissetme (sadece COM 2)	maks. 230 W/230 V maks. 1A, (cos φ = 1) HLK için (ısıtma/havalandırma/klima)	
Işık değeri ayarı	10-1000 Lux, ∞ / Gün ışığı	
Çalıştırma çıkışı 1	30 sn -30 dak, impulsu modu (yak. 2 san.), Zaman ayarı IQ Modu (kullanım profiline otomatik uyarlanma)	
Çalıştırma çıkışı 2 sadece COM2, HLK için	Zaman ayarı 0 sn - 10 dak çalıştırma gecikmesi. 5-15 dak Ardıl çalıştırma süresi (RC) üzerinden 1 dak - 2 saat Ardıl çalıştırma süresi Smart Remote üzerinden Otomatik oda denetimi	
Montaj yüksekliği	1,1 m	
Zaman ayarı	30 sn - 30 dak	
IP/Koruma türü	IP20	
Sıcaklık aralığı	0 °C ila + 40 °C	

\* HF 180 erişim menzilli, çok büyük odalarda yerel koşullara son derece bağlıdır.

## 12. İşletim arızaları

Arıza	Nedeni	Giderilmesi
İşik açılmıyor	■ Bağlantı gerilimi yok ■ Lux değeri çok düşük ayarlanmış ■ Hareket algılaması yok	■ Bağlantı gerilimini gözden geçirin ■ Lux değerini, ışık açılana kadar yavaşça artırın ■ Sensörün görüş alanını boşaltın ■ Algılama alanını gözden geçirin
İşik kapanmıyor	■ Lux değeri çok yüksek ■ Ardıl çalışma süresi geçiyor ■ Rahatsız edici ısı kaynakları, örn.: ısıtıcı fanlar, açık kapı ve pencereler, ev hayvanları, ampul/halojen spot, hareket eden nesneler ■ WLAN cihazı, sensöre çok yakın konumlandırılmış	■ Lux değerini daha düşük ayarlayın ■ Ardıl çalışma süresini bekleyin, gerek. daha kısa ayarlayın ■ Yerleşik arıza kaynaklarını yapışkan bantla örtün ■ WLAN cihazı ile sensör arasındaki mesafeyi artırın >3m
Sensör, hissetme haline rağmen kapatıyor	■ Ardıl çalışma süresi çok kısa ■ Işık eşiği çok düşük	■ Ardıl çalışma süresini artırın ■ Alaca karanlık ayarını değiştirin
Sensör çok geç kapatıyor	■ Ardıl çalışma süresi çok uzun	■ Ardıl çalışma süresini kısaltın
Sensör, ön yürüme yönünde çok geç açıyor	■ Ön yürüme yönündeki menzil kısalmış	■ İlave sensör monte edin ■ İki sensör arasındaki mesafeyi azaltın
Sensör, karanlığa rağmen içeride olma halinde açmıyor	■ Lux değeri çok düşük seçilmiş	■ Sensör anahtarla mı/ düğmeyle mi devre dışında ? ■ Yarı otomatik ? ■ Parlaklık eşiğini yükseltin
Düğme fonksiyonel değil	■ Düğme devre dışında mı?	■ Dip anahtar ayan 3'ü gözden geçirin

## 1. Tudnivaló a dokumentummal kapcsolatban

### Kérjük, olvassa el figyelmesen és őrizze meg!

- Szerzői jogvédelem alatt áll. Sokszorosítani, kivonatossan is, csak az engedélyünkkel szabad.
- A műszaki fejlődést szolgáló változtatások jogát fenntartjuk.

### Jelmagyarázat



Figyelmeztetés veszélyekre!



A dokumentum szöveghelyeire utal.

## 2. Általános biztonsági útmutatások



Munkavégzés előtt szakítsa meg a készülék tápfeszültségét.

- Szereléskor a csatlakoztatni kívánt vezetéknek feszültségmentesnek kell lennie. Ezért a szerelés megkezdése előtt kapcsolja le az áramot, és feszültségjelzővel ellenőrizze a feszültségmentességet.
- Az érzékelő felszerelésekor hálózati feszültséggel végzett munkáról van szó. Ezért azt szakszerűen, az illető országban szokásos szerelési előírásoknak és csatlakoztatási feltételeknek megfelelően kell végezni.
- Csak eredeti pótalkatrészeket használjon.
- Javításokat csak szakszerviz végezhet.
- Tudnivaló (D): A külső nyomógomb vezetéke nem úgy készült, hogy a fogyasztók nulla vezetéként rácsatlakozhassanak. (4.4/4.5/4.6/4.8. ábra)
- A B1/B2 csatlakozás gyengeáramú áramkör kapcsolóérintkezője, amelyet legfeljebb 1 A-el lehet terhelni. Az áramkörnek megfelelő biztosítással kell rendelkeznie.

## 3. IR/HF 180 COM1/COM2

### Rendeltetészerű használat

- Mozgásérzékelős kapcsoló csak falra történő, beltéri felszereléshez.
- Az okos mozgásérzékelős technika önműködően bekapcsolja a világítást, amikor valaki a helyiségbe lép, majd a beállított idő letelte után azt ismét kikapcsolja.

### IR 180 COM1 / COM2

Az IR 180 COM1 - COM2 piro-érzékelővel van felszerelve, amely a mozgó testek (emberek, állatok stb.) által kibocsátott, láthatatlan hőszugárzást érzékeli.

Az eszköz a felfogott hőszugárzást elektronikus jellel alakítja, és ennek segítségével kapcsolja be a csatlakoztatott fogyasztót (pl. egy világítótestet). Akadályokon, pl. falon vagy ablaküvegen keresztül a hőszugárzás nem érzékelhető, ezért kapcsolásra sem kerül sor.

#### HF 180 COM1 / COM2

A HF 180 COM1 / COM2 aktív mozgásérzékelőként működik. A hőmérséklet-től függetlenül a legkisebb mozgásokra is reagál. A beépített NF-ás érzékelő (5,8 GHz-es) nagyfrekvenciás elektromágneses hullámokat bocsát ki, és felfogja azok visszaverődését. Az érzékelési területen történő legkisebb mozgás esetén az érzékelő érzékeli a visszhang megváltozását. A mikroprocesszor azután kiadja a "Világítást bekapcsolni" parancsot. Az érzékelés ajtókon, üveg-táblákon vagy vékony falakon keresztül is lehetséges.

Valamennyi műveletet tetszés szerint az RC5, RC8, valamint a Smart Remote távirányítóról is lehet állítani. (→ "7. Tartozékok")

Az IR 180 csomag tartalma (3.1. ábra)

A HF 180 csomag tartalma (3.2. ábra)

IR 180 / HF 180 termékméreték (3.3. ábra)

A készülék áttekintése (3.4. ábra)

A billenő kapcsoló

B borítás

C IR 180 lencse / HF 180 borítás

D leszerelő rés

E érzékelő modul

F állapotjelző LED

G keret

H lemezkeret

I terhelés modul

## 4. Elektromos csatlakozás

- Az áramellátás lekapcsolása (4.1. ábra)

A mozgásérzékelő kapcsoló bekötésére a következők érvényes:

a VDE 0100520 6. szak. szerint az érzékelő és az előtét közötti kapcsolat több-erű kábellel is létre lehet hozni, amely a hálózati feszültség betáplavezetékei és a vezérlővezetékeket egyaránt tartalmazza (mint pl. a NYM 5 × 1,5 mm<sup>2</sup>).

A hálózati csatlakozókapocs kapocsterülete maximum 2 × 2,5 mm<sup>2</sup>-re van méretezve.

A hálózati betáplavezeték min. 4-erű kábeltől áll:

**L** = fázis (többnyire fekete, barna vagy szürke)

**N** = nulla vezető (többnyire kék)

**PE** = védővezető (többnyire zöld/sárga)

**P** = több mozgásérzékelő összekötéséhez

**L'** = kapcsolt fázis (többnyire fekete, barna vagy szürke)

#### Tudnivaló a **Ⓜ** P vezetékkel kapcsolatban:

Két mozgásérzékelő között a kábel hossza legfeljebb 50 m lehet.

Minden további mozgásérzékelőnél pedig már csak legfeljebb 25 m.

10 mozgásérzékelő beszerelése esetén a hossz max. 300 m lehet.

#### Tudnivaló az **Ⓜ** S vezetékkel kapcsolatban:

Kábelhossz max. 50 m.

#### Fontos:

A csatlakozások felcserélése később zárható vezet a készülékben vagy a biztosítékdozobban. Ebben az esetben ismét azonosítania kell az egyes kábeleket, és újból fel kell szerelnie azokat. A hálózati betáplavezetékben alkalmas hálózati kapcsoló is lehet, amellyel ki- és bekapcsolható a berendezés.

#### Tudnivaló az IR 180-al kapcsolatban:

A mozgásérzékelőt célszerű más lámpától legalább 1 m-re felszerelni, mert azok hőszugárzása a rendszer téves működését okozhatja.

A hálózati betáplavezeték csatlakoztatása IR 180 COM1 (4.2. ábra)

A hálózati betáplavezeték csatlakoztatása IR 180 COM 2 (4.3. ábra)

#### Tudnivaló a P párhuzamos kapcsolással kapcsolatban, az egyes P vezetékeknél:

Az IR 180 és HF 180 eszközöket párhuzamosan is lehet kapcsolni. Mindenestre mindegyik sülyesztett csatlakozódobozban kell lennie nulla vezetőknek. Több mozgásérzékelős kapcsoló alkalmazása esetén azokat ugyanarra a fázisra kell csatlakoztatni. Egymással legfeljebb 10 mozgásérzékelős kapcsoló köthető párhuzamosan.

#### Master/Master COM1 (4.4. ábra)

#### Master/Master COM1/COM2 (4.5. ábra)

Egyetlen párhuzamos kapcsolatban egyszerre több Master-t is használni lehet. Ilyenkor mindegyik Master a fényerősség saját mérése alapján kapcsolja a maga világításcsoportját. Valamennyi beállítást mindegyik Master esetében egyenként kell beállítani. A kapcsolandó terhelés az egyes Master-ek között eloszlik. Személy jelenlétét továbbra is az összes Master közösen érzékeli. A jelenlét érzékelő kimenetét bármelyik Master-nél le lehet ágaztatni. A (HLK, COM2) jelenlétjelző kimenetet bármelyik Master-en le lehet kérdezni.

## Figyelem:

Master/Master adathálózati elrendezés esetén az **(A)** nyomógomb működésekor inverz/ellenirányú kapcsolási viselkedés jelentkezhet, ha az IR/HF 180-nak különböző utánműködési időközai vannak, és valamelyik mozgásérzékelő esetében ez az idő már lelet. Ha netán ez a helyzet állna elő, vagy ki kell várnai, amíg lelet az utánműködési idő, vagy User-Reset (RC5), illetve Reset (RC8) műveletet kell végezni. Ennek kockázata azonban csökkenni fog, ha az adathálózatba kötött IR/HF 180 esetében egyformán állítjuk be a szabályozó gombokat és DIP kapcsolókat.

## Master/Slave (4.6. ábra)

A Master-/Slave üzemmód lehetővé teszi nagyobb helyiségek befogását (terhelés csatlakoztatva = Master, terhelés nincs = Slave). A helyiségben uralkodó fényerősséget kizárólag a Master-en lehet kiértékelni. A Slave-ek csupán a mozgás érzékelését jelzik a Master felé.

Két jeladó régi építésű/átépített külső lépcsőházi automatán **(4.7. ábra)**

## Adathálózatba kötés Control PRO mozgásérzékelőkkel (4.8. ábra)

Ha az IR 180/HF 180 készüléket Control PRO mozgásérzékelővel adathálózatba kötjük a P vezeték felhasználásával, valamennyit rá kell kötni a fali kapcsolóra, és hatástalanítani kell a belső nyomógombot **(5.4. ábra)**. Ha szeretnénk, hogy az egész rendszer működését nyomógomb segítségével kézi beavatkozással felül lehessen bírálni, a nyomógombot a Control PRO mozgásérzékelő S bemenetére kell csatlakoztatnunk. Ilyenkor a Control PRO mozgásérzékelőnek a Master, míg az IR 180/HF 180-nak a Slave szerepét kell játszania.

## 5. Szerelés

- Minden alkatrészt ellenőrizzen sérülés szempontjából.
- Sérülések esetén ne vegye használatba a terméket
- A hatótávolság és a mozgásérzékelés tekintetbe vételével válasszon alkalmas helyet, ahová felszerelheti a készüléket **(5.1. ábra)**

### A szerelés lépései

- Mozgásérzékelő és terhelés modul elválasztása **(5.2. ábra)**
- Az áramellátás lekapcsolása **(4.1. ábra)**
- A hálózatra csatlakozás elvégzése **(4.2/4.3. ábra)**
- A **(H)** terhelés modul betolása a sülyesztett csatlakozódobozba **(5.3. ábra)**
- A doboz rögzítőcsavarjaival rögzítés a tartógyűrűn **(5.3. ábra)**
- A szabályzó gomb és DIP kapcsoló beállításának elvégzése az **(E)** mozgásérzékelő modulon **(5.4. ábra)** (→ "6. Működés")
- Az **(E)** mozgásérzékelő modul és a **(G)** keret összerakása, és nyomás kifejtésével összedugása a **(H)** terhelés modulall. **(5.5. ábra)**
- Az áramellátás bekapcsolása **(5.6. ábra)**

## 6. Működés

### Szabályozó gombok gyári beállításai

Hatótávolság beállítás (J):	IR 20 m / HF 8 m
Időbeállítás (K):	30 mp
Szürkületi beállítás (L):	nappali üzem
COM2 utánműködési idő:	15 perc
Bekapcsolási késleltetés COM2	0 perc

### Hatótávolság beállítás IR (5.4. ábra / J)

Fokozatokban beállítható

- Szabályozó gomb maximumon = max. hatótávolság (kb. 20 m)
- Szabályozó gomb minimumon = min. hatótávolság (kb. 5 m)

### Hatótávolság beállítás HF (5.4. ábra / J)

Fokozatokban beállítható

- Szabályozó gomb maximumon = max. hatótávolság (kb. 8 m)
- Szabályozó gomb minimumon = min. hatótávolság (kb. 1 m)

### Időbeállítás (5.4. ábra / K)

Fokozatokban beállítható.

A kívánt utánműködési időt a szabályozó gombon lehet beállítani 30 mp és 30 perc között. (A jelenlét-érzékelő logika) fényerő küszöbértékének átlépésekor az érzékelő az utánműködési idő letelte után kikapcsol.

### Impulzus üzemmód $\text{JL}$

Ha a szabályozó gombot  $\text{JL}$ -ra állítja, a készülék impulzusadó üzemmódban van, azaz a kimenet kb. 2 mp-re bekapcsol (pl. a lépcsőházi automatánál). Ezután az érzékelő kb. 8 mp-ig nem reagál a mozgásokra. Mivel idegen fényforrás elvikhathatja az érzékelőt, itt csak nappali üzemmód lehetséges.

### IQ üzemmód (IQ)

Ha a szabályozó gomb **(IQ)**-ra van állítva, az utánvilágítási idő dinamikusan, öntanuló módon igazodik a felhasználói szokásokhoz. Az optimális időciklus meghatározásához betanuló algoritmust használ. A legrövidebb idő 5 perc, a leghosszabb 20 perc.

### Szürkületi beállítás (5.4. ábra / L)

A kívánt megszólalási küszöb fokozatos lépésekben 2-1000 lux közé állítható be

- Szabályzó gomb  $\text{L}$  állásra állítva = szürkületi üzem (kb. 2 lux)
- Szabályzó gomb  $\text{L}$  állásra állítva = nappali üzem (kb. 1000 lux)

→ "Alkalmazási példák" táblázat

## DIP kapcsoló gyári beállításai

DIP 1 – DIP 5 = OFF

### DIP 1 – (NORM./TEST) normál-/tesztüzem (5.4. ábra)

A próbaüzem, amely a jelenlét-érzékelőn végzett minden egyéb beállítást megelőző, a működtethetőség, valamint az érzékelési terület megvizsgálására szolgál. A mozgásérzékelős kapcsoló kb. 5 mp-nyi utánműködési időre bekapcsolja a világítást, amennyiben a helyiségben mozgás van, függetlenül a fényerősségtől (mozgás érzékelésekor villog a kék LED). Normál üzemben a (szabályozó gombon) egyénileg beállított valamennyi érték érvényes. A kék LED segítségével a mozgásérzékelős kapcsolót csatlakoztatott terhelés nélkül is be lehet állítani. A DIP kapcsolós próbaüzemből a rendszer nem lép ki automatikusan.

### DIP 2 – (AUTO/MAN) teljesen automata üzemmód/félaautomatika (5.4. ábra)

#### Automata üzemmód: (AUTO)

Mozgás érzékelésekor a világítás a fényerőtől függően önműködően bekapcsol, és a fény erősödésével, valamint az utánvilágítási idő leteltével kikapcsol. A világítást bármikor be lehet kapcsolni kézzel. Ilyenkor a kapcsolóautomata működése átmenetileg megszakad.

#### Félaautomata üzemmód: (MAN)

A világítás csak automatikusan kapcsol ki. A bekapcsolás kézzel történik, világítást a nyomógombbal lehet kérni. A lámpa a beállított utánvilágítási időre bekapcsolva marad.

### DIP 3 – (used / not used ) (5.4. ábra)

A "used" helyzetben a beépített (A) nyomógomb, valamint az S bemenetre választhatóan csatlakoztatott nyomógomb működő állapotban van. A "not used" helyzetben a beépített (A) nyomógomb, valamint az S bemenetre választhatóan csatlakoztatott nyomógomb működésképtelen állapotban van, és így nincs feladata. Továbbá, a kapcsoló befolyással van arra is, hogy a P vezetékkel adathálózatba lehessen-e kötni. (→ "4. Elektromos csatlakozás")

### DIP 4 – (ON / ON/OFF ) (5.4. ábra)

ON-OFF állásban a világítás kézzel bármikor be- és kikapcsolható (ez alól kivétel az impulzus üzemmód: itt a kézi kikapcsolás nem használható). ON állásban a kézi kikapcsolás már nem működik. Az utánvilágítási idő minden gombnyomásra újra indul.

#### Nyomógomb világítási művelethez

A beépített (A) nyomógomb működése a mozgásérzékelő konfigurációjától, valamint a pillanatnyi üzemhelyzettől függ.

#### → "Világítási művelet" táblázat

## Szürkületi beállítás

Alkalmazási példák	Fényerősség előírt értékei
Szürkületi üzem	perc
Folyosók, előcsarnokok	1
Lépcsők, mozgólépcsők, mozgójárdák	2
Mosdók, WC-k, kapcsolótermek, étkezők	3
Eladóterület, óvodák, iskolai előkészítő helyiségek, sportcsarnokok	4
Munkaterületek: irodahelyiségek, konferenciatermek és tárgyalók, finommechanikai szerelőcsarnokok, konyhák	5
Kiváló fényviszonyokat igénylő munkaterületek: labor, műszaki rajz, precíziós munkák	>=6
Nappali üzem	max

**Tudnivaló:** a felszerelési helytől függően szükségessé válhat a beállítás helyesbítése. A fényerősség mérési helye az érzékelőn van.

## Világítási művelet

Módválasztó 2. DIP kapcsoló	Nyomógomb konfiguráló 4. DIP kapcsoló	Állapot	Nyomógomb művelet
Automatikus	ON/ON-OFF	Világítás ki van kapcsolva	Világítás a beállított utánvilágítási időre bekapcsol
Automatikus	ON-OFF	Világítás be van kapcsolva	A világítás a beállított utánvilágítási időre kikapcsol, és mozgás érzékelésekor azt utólag elindítja (inverz üzem/bemutató mód)
Automatikus	ON	Világítás be van kapcsolva	A beállított utánvilágítási időt utólag elindítja.
Félaautomatikus	ON/ON-OFF	Világítás ki van kapcsolva	Világítás a beállított utánvilágítási időre bekapcsol.
Félaautomatikus	ON-OFF	Világítás be van kapcsolva.	Világítás a következő működtetésig kikapcsol.
Félaautomatikus	ON	Világítás be van kapcsolva	A beállított utánvilágítási időt utólag elindítja.



## 7. (Rendelhető) tartozékok

### RC 5 felhasználói távirányító EAN 4007841 592806

RC 5 segédművelet

- Világítás BE/KI 4 ó
- User-Reset
- 100 ó burn in
- Bemutató mód

### RC 8 távirányító szerviz EAN 4007841 559410

RC 8 segédműveletek

- Hatótávolság beállítás
- CH 1/CH 2 időbeállítás
- CH 2 bekapcsolási késleltetés/helyiség-felügyelet
- Próba- / normál üzem
- Szűrületi beállítás
- Éjszakai üzem
- Nappali üzem
- Betanítás
- Önműködő / kézi üzem
- Reset
- IQ üzemmód

### Smart Remote EAN 4007841 009151

- Vezérlés okostelefonról vagy tabletről
- Az összes távirányítót helyettesíti
- Töltse le a hozzávaló alkalmazást, és kapcsolódjon össze vele Bluetooth-szal

## 8. Ártalmatlanítás

Gondoskodjon az elektromos készülékek, a tartozékok és a csomagolás környezetbarát újra hasznosításáról.



Ne dobjon elektromos készülékeket a háztartási szeméttel!

### Csak az EU tagállamaira vonatkozik:

Az elektromos és elektronikus berendezések hulladékainak kezelésére vonatkozó hatályos európai irányelvek, és azok nemzeti szintre történő konvertálása szerint a használható állapotban lévő elektromos készülékeket már nem kell külön gyűjteni, és környezetbarát újra hasznosításukról gondoskodni.

## 9. CE Megfelelőségi nyilatkozat

A STEINEL Vertrieb GmbH ezzel nyilatkozik, hogy a HF 180 típusú adóbeállítás megfelel a 2014/53/EU irányelv követelményeinek. Az EU megfelelési nyilatkozatának teljes szövege a következő internetcímen található: [www.steinel.de](http://www.steinel.de)

## 10. Gyári garancia

Önnek, mint a termék vevőjének, adott esetben jogában áll az eladóval szemben érvényesíteni az Önt törvényesen megillető hiánypótlási-, ill. termékszavatossági jogokat. Amennyiben léteznek ilyen jogok az Ön lakóhelye szerinti országban, jelen jótállási nyilatkozatunk semmiben sem szűkíti és korlátozza azokat. A magunk részéről 5 év jótállást adunk arra, hogy az Ön által vásárolt STEINEL professzionális érzékelő termék kifogástalan minőségű és rendszeresen működik. Szavatoljuk, hogy ez a termék mentes az anyaghibáktól, a gyártási és szerkezeti hibáktól. Szavatoljuk továbbá, hogy az összes elektronikus alkatrész és kábel működőképes, továbbá, hogy minden alkalmazott szerkezeti anyag és azok felülete hibátlan.

### Jótállási igények érvényesítése

Amennyiben a termékével kapcsolatban reklamációval kíván élni, kérjük, hogy a terméket hiánytalanul és bérmentesítve küldje vissza a kereskedőjének vagy közvetlenül nekünk a **DINOCOOP Kft, Radvány u. 24, H-1118 Budapest** címre, mellékelve az eredeti vásárlási bizonylatot, amelyen rajta kell lennie a vásárlás dátumának és a termék elnevezésének. Ezért a garancia idő végéig ajánlatos gondosan megőriznie a vásárlási bizonylatát. A visszaküldés során keletkező szállítási költségekért és kockázatokért a STEINEL nem vállal felelősséget.

A jótállás érvényesítéséről a [www.steinel-professional.de/garantie](http://www.steinel-professional.de/garantie) honlapon kap tájékoztatást.

Amennyiben a garancia körébe eső esemény következett be, vagy a termékével kapcsolatban szeretne kérdezni valamit, bármikor felhívhat bennünket a **+36/1/3193064** szervizvonal számon.

**5** ÉV  
GYÁRTÓI  
GARANCIA

## 11. Műszaki adatok

Méretek SZé x Ma x Mé	80 x 80 x 50 mm
Hálózati feszültség	220-240 ~V / 50/60 Hz
Érzékelők	Passzív infravörös (IR) / Nagyfrekvencia (HF)
Hatótávolság	IR max. 20 m (érintőlegesen) / max. 4 m (sugárirányban) / HF max. 8 m *
Érzékelési szög	180°
Teljesítmény	Izzó-/ halogénlámpa terhelés 2000 W Elektronikus előtét fénycsövek 1000 W Kompenzálatlan fénycsövek 1000 VA Sorosan kompenzált fénycsövek 400 VA Párhuzamosan kompenzált fénycsövek 500 VA Kisfeszültségű halogénlámpák 2000 VA LED < 2 W 100 W 2 W < LED < 8 W 300 W LED > 8 W 600 W Kapacitív terhelés 176 µF
Teljesítmény 2. kimenet jelenlét esetén (csak COM 2)	max. 230 W/230 V max. 1 A, (cos φ = 1) HLK (fűtés/szellőzés/klíma) esetén
Fényérték beállítás	10 – 1000 lux, ∞ / nappali fény
1. kimenet	30 mp. – 30 perc, impulzus üzemmód (kb. 2 mp.), időbeállítás IQ üzemmód (automatikus alkalmazkodás a felhasználási profilhoz)
2. kimenet csak COM2 HLK esetén	Időbeállítás 0 mp - 10 perc bekapcsolási késleltetés. 5-15 perc utánvilágítási idő (RC)-vel 1 perc - 2 óra utánvilágítási idő Smart Remote-tal Automatikus helyiségfigyelés
Szerelési magasság	1,1 m
Időbeállítás	30 mp - 30 perc
IP/védettségi mód	IP20
Hőmérséklettartomány	0° C - 40° C

\* HF 180 esetén a hatótávolság extrém szögokban sokban függ a helyi adottságoktól.

## 12. Üzemzavarok

Zavar	Oka	Elhárítása
A világítás nem kapcsol be	<ul style="list-style-type: none"> <li>■ nincs csatlakoztatva feszültség</li> <li>■ lux érték túl alacsonyra van beállítva</li> <li>■ nincs mozgásérzékelés</li> </ul>	<ul style="list-style-type: none"> <li>■ csatlakozófeszültséget átvizsgálni</li> <li>■ lux értéket lassan növelni, amíg a világítás bekapcsol</li> <li>■ érzékelő irányába szabad látást biztosítani</li> <li>■ érzékelési területet átvizsgálni</li> </ul>
A világítás nem kapcsol ki	<ul style="list-style-type: none"> <li>■ lux értéke túl nagy</li> <li>■ utánvilágítási idő letelik</li> <li>■ zavaró hőforrások, pl.: fűtőventilátor, nyitott ajtók és ablakok, háziállatok, izzókörte/halogén sugárzó, mozgó tárgyak</li> <li>■ helyezze a WLAN készüléket nagyon közel az érzékelőhöz</li> </ul>	<ul style="list-style-type: none"> <li>■ lux értékét kisebbre állítani</li> <li>■ utánvilágítási idő leteltét megvárni, esetleg utánvilágítási időt kisebbre állítani</li> <li>■ állandó zavarforrásokat öntapadó címkével kitakarni</li> <li>■ növelje a WLAN készülék és az érzékelő közötti távolságot &gt;3m</li> </ul>
Érzékelő jelenlét ellenére kikapcsol	<ul style="list-style-type: none"> <li>■ utánvilágítási idő túl rövid</li> <li>■ világítási küszöbérték túl kicsi</li> </ul>	<ul style="list-style-type: none"> <li>■ utánvilágítási időt megnövelni</li> <li>■ szűrületi beállítást módosítani</li> </ul>
Érzékelő túl későn kapcsol ki	<ul style="list-style-type: none"> <li>■ utánvilágítási idő túl hosszú</li> </ul>	<ul style="list-style-type: none"> <li>■ utánvilágítási időt lerövidíteni</li> </ul>
Érzékelő szemből való megközelítés esetén túl későn kapcsol be	<ul style="list-style-type: none"> <li>■ szemből bekövetkező mozgás esetén a hatótávolság kisebb</li> </ul>	<ul style="list-style-type: none"> <li>■ további érzékelőket felszerelni</li> <li>■ két érzékelő közötti távolságot lecsökkenteni</li> </ul>
Jelenlét esetén az érzékelő a sötétség ellenére sem kapcsol be	<ul style="list-style-type: none"> <li>■ lux értéke túl kicsire választva</li> </ul>	<ul style="list-style-type: none"> <li>■ érzékelőt kapcsolóval/nyomógombbal hatástalanították ?</li> <li>■ félautomatikus ?</li> <li>■ fényerő küszöbértékét megnövelni</li> </ul>
Nyomógombnak nincs funkciója	<ul style="list-style-type: none"> <li>■ nyomógomb hatástalanítva?</li> </ul>	<ul style="list-style-type: none"> <li>■ 3. DIP kapcsoló beállítását megvizsgálni</li> </ul>