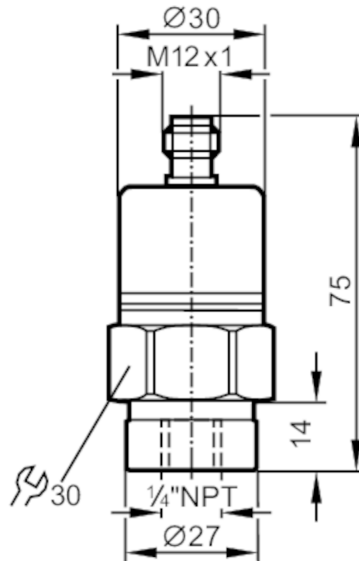




Drucktransmitter mit keramischer Messzelle

PA-010PRBN14-C-DVG/US/ IV



Produktmerkmale

Ausgangssignal	Analogsignal
Messbereich [psi]	0...100
Prozessanschluss	Gewindeanschluss 1/4 NPT Innengewinde

Einsatzbereich

Besondere Eigenschaft	Vergoldete Kontakte
Applikation	für den industriellen Einsatz
Medien	Flüssige und gasförmige Medien
Mediumtemperatur [°C]	-25...90
Druckfestigkeit [psi]	1087
Min. Berstdruck [psi]	2175
Druckart	Relativdruck

Elektrische Daten

Betriebsspannung [V]	10...30 DC
Stromaufnahme [mA]	< 18
Min. Isolationswiderstand [MΩ]	100; (500 V DC)
Schutzklasse	III
Verpolungsschutz	ja

Ein-/Ausgänge

Anzahl der Ein- und Ausgänge	Anzahl der analogen Ausgänge: 1
------------------------------	---------------------------------



Drucktransmitter mit keramischer Messzelle

PA-010PRBN14-C-DVG/US/ IV

Ausgänge		
Gesamtzahl Ausgänge	1	
Ausgangssignal	Analogsignal	
Anzahl der analogen Ausgänge	1	
Analogausgang Spannung [V]	1...5	
Min. Lastwiderstand [Ω]	2000	
Überlastfest	ja	
Mess-/Einstellbereich		
Messbereich [psi]	0...100	
Genauigkeit / Abweichungen		
Wiederholgenauigkeit [% der Spanne]	< 0,1; (bei Temperaturschwankungen < 10 K)	
Kennlinienabweichung [% der Spanne]	< $\pm 0,25$ (BFSL) / < $\pm 0,5$ (LS); (BFSL = Best Fit Straight Line (Kleinstwerteeinstellung); LS = Grenzpunkteinstellung)	
Langzeitstabilität [% der Spanne]	< $\pm 0,05$; (pro 6 Monate)	
Temperaturkoeffizient Nullpunkt [% der Spanne / 10 K]	0,2; (0...80 °C)	
Temperaturkoeffizient Spanne [% der Spanne / 10 K]	0,2; (0...80 °C)	
Reaktionszeiten		
Sprungantwortzeit Analogausgang [ms]	3	
Umgebungsbedingungen		
Umgebungstemperatur [°C]	-25...80	
Lagertemperatur [°C]	-40...100	
Schutzart	IP 65	
Zulassungen / Prüfungen		
EMV	EN 61000-4-2 ESD	4 kV CD / 8 kV AD
	EN 61000-4-3 HF gestrahlt	30 V/m
	EN 61000-4-4 Burst	2 kV
	EN 61000-4-6 HF leitungsgebunden	10 V
	Störemission	nach Kfz-Richtlinie 2004/104/EG / CISPR 25
	Störfestigkeit	nach Kfz-Richtlinie 2004/104/EG / ISO 11452-2
	HF gestrahlt	100 V/m
	Pulsfestigkeit	ISO 7637-2 / Schärfegrad 3
Schockfestigkeit	DIN IEC 68-2-27	50 g (11 ms)
Vibrationsfestigkeit	DIN IEC 68-2-6	20 g (10...2000 Hz)
MTTF [Jahre]	550	
Druckgeräterichtlinie	Gute Ingenieurpraxis; verwendbar für Medien der Fluidgruppe 2; Medien der Fluidgruppe 1 auf Anfrage	

PX9224



Drucktransmitter mit keramischer Messzelle

PA-010PRBN14-C-DVG/US/ IV

Mechanische Daten	
Gewicht [g]	222
Werkstoffe	1.4404 (Edelstahl / 316L); FKM; PA; EPDM/X
Werkstoffe in Kontakt mit dem Medium	1.4305 (Edelstahl / 303); Keramik; FKM
Min. Druckzyklen	100 Millionen
Prozessanschluss	Gewindeanschluss 1/4 NPT Innengewinde
Drosselement vorhanden	nein (nachrüstbar)
Bemerkungen	
Verpackungseinheit	1 Stück

Elektrischer Anschluss

Steckverbindung: 1 x M12; Kontakte: vergoldet



Anschluss

