

SLC ONE 360 R68-83 BL 695TED 927 IP44 36°

08/04/2022

SLC1122



Produktbeschreibung

One 360° - ein Strahler für alle Anwendungen im Innen- und Außenbereich. Die perfekte Einbauleuchte für Neubau- und Renovierungs-Projekte. Der Strahler lässt sich im Einbaugehäuse um 30° in jede Richtung schwenken, um die Lichtstrahlung zu perfektionieren.

Schnelle und einfache Installation

Bei der Entwicklung unserer Produkte haben wir immer an den Elektriker gedacht. Lösungen, die für den Installateur praktisch und einfach sind. One 360° und OneSoft werden mit einem Schnellverbinder zwischen Einbauleuchte und Betriebsgerät geliefert, so daß Sie die Einbauleuchte problemlos vom Betriebsgerät trennen können. Wir verwenden auch Schnellanschlussdosen mit Zugentlastung und Anschluss für Schläuche.

Eine Einbauleuchte für Innen und Außen

Wir haben eine Einbauleuchte geschaffen, die für den Außen- und Innenbereich geeignet ist. Die Einbauleuchte ist nicht zu 100% wasserdicht, aber sie ist widerstandsfähig genug, um sie im Freien zu verwenden (IP44).

Perfekt für Renovierungsprojekte

Wir haben eine Einbauleuchte für alle vorhandenen Deckenausschnitte von 68-83 mm erstellt. In Kombination mit einer geringen Einbauhöhe von nur 46 mm ist diese Einbauleuchte ideal für den Ersatz alter Halogen-Einbauleuchten. Sie können diese Einbauleuchte auch direkt in die Isolierung einbauen.

für Neu- und Renovierungs-Projekte

kann in die Isolierung bis zur Feuchtigkeitssperre montiert werden

keine Einbaudose erforderlich

Neigung um 30° in alle Richtungen (360°)

für den Außeneinsatz geeignet

Schnellverbinder

Kabel / Schlauch



Technische Daten

| | | | |
|-------------------------------|------------------------|----------------------------|------------------------|
| Geeignet für Einbaumontage | Ja | Geeignet für Wandmontage | Nein |
| Geeignet für Pendelaufhängung | Nein | Geeignet für Deckenmontage | Ja |
| Verstellbarkeit | drehbar und schwenkbar | Leuchtmittel | LED nicht austauschbar |
| Mit Leuchtmittel | Ja | Werkstoff des Gehäuses | Aluminium |

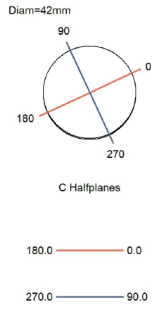
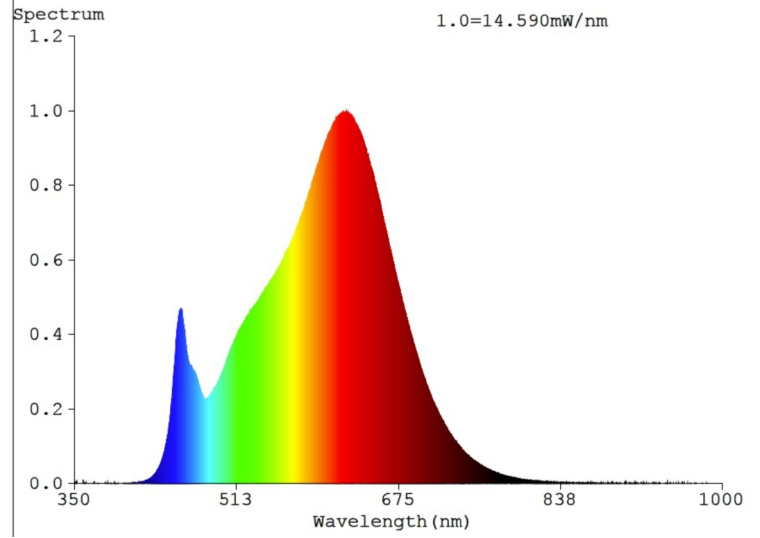
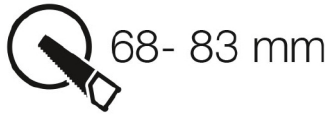
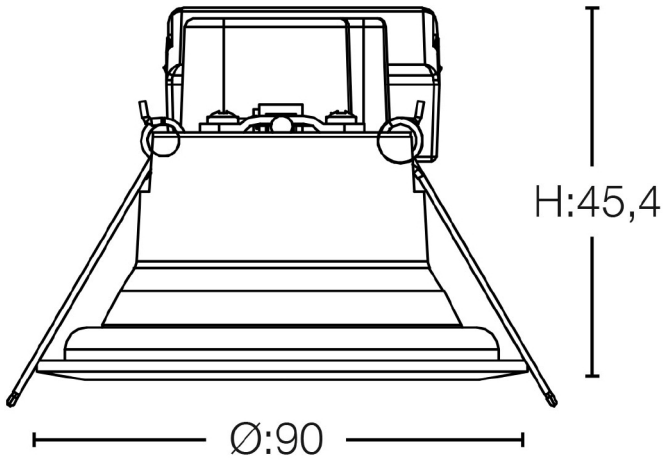




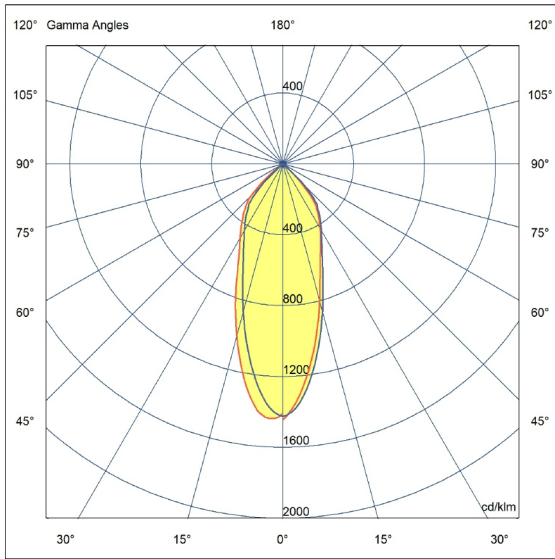
| | |
|---|------------------------------------|
| Oberfläche | pulverbeschichtet |
| Werkstoff der Abdeckung | Kunststoff transparent |
| Nennspannung | 220 - 240 V |
| Betriebsgerät | LED-Betriebsgerät stromgesteuert |
| Dimmung Phasenabschnitt | Ja |
| Lichtverteiler | Reflektor |
| Ausstrahlungswinkel | mediumstrahlend 21-40° |
| Bemessungslebensdauer L80/B10 bei 25 °C | 50000 h |
| Schutzklasse | II |
| Max. Systemleistung | 8 W |
| Farbtemperatur | 2700 - 2700 K |
| Lichtstrom | 695 - 695 lm |
| Lampenlichtausbeute | 87 lm/W |
| Außendurchmesser | 90 mm |
| Einbauhöhe/-tiefe | 46 mm |
| Art der Verdrahtung | geeignet für Durchgangsverdrahtung |
| Leiterquerschnitt | 0,35 mm ² |
| Anschlussart | Steckklemme |
| Farbkonsistenz (McAdam-Ellipse) | SDCM3 |
| Farbwiedergabeindex (CRI/Ra) | 90 |
| Schwenkbar (°) | 360 |
| Außenfarbe | Schwarz |
| Kann direkt in die Dämmung eingebaut werden | Ja |
| Dimmmethode | Phasenabschnitt |
| Art des Steuersignals | Phasenabschnitt |
| Marke | SLC |
| Produziert von | The Light Group |
| RAL-Farbe | RAL9005 |

| | |
|---|----------------------------|
| Gehäusefarbe | schwarz |
| Spannungsart | AC/DC |
| LED-Nennstrom bei Konstantstrom | 180 - 180 mA |
| Mit Betriebsgerät | Ja |
| Reflektor | hochglänzend |
| Lichtverteilung | symmetrisch |
| Lichtaustritt | direkt |
| Schutzart (IP) | IP44 |
| Bemessungsumgebungstemperatur nach IE | -10 - 45 °C |
| Lichtfarbe | weiß |
| Farbwiedergabeindex CRI | 90-100 |
| Bemessungslichtstrom nach IEC 62722-2-1 | 695 lm |
| Leistungsfaktor | 0,9 |
| Einbaubreite | 67 mm |
| Einbaudurchmesser | 68 mm |
| Polzahl | 3 |
| Anschließbarer Leiterquerschnitt | 0,75 - 2,5 mm ² |
| Leuchtenlichtausbeute | 75 lm/W |
| Zugentlastung | Ja |
| Ausstrahlwinkel | 36 |
| Drehbar (°) | 30 |
| Betriebstemperatur | -10°C ~ +45°C |
| Deckenausschnitt (Ø: mm) | 68-83 |
| Dimmbare | Ja |
| Dimming range | 1-100% |
| GTIN | 7070938061407 |
| HS Code | 94051040 |

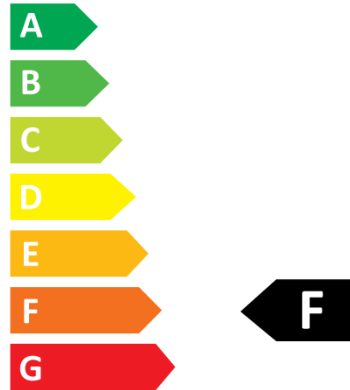




Flux 609 lm
Maximum 1444.52 cd/klm
Position C=0.00 G=0.00
Efficiency: 100.00%
Date: 10-08-2021
Asymmetrical



Scandinavian Lighting Concept
SLC1122



8 kWh/1000h

