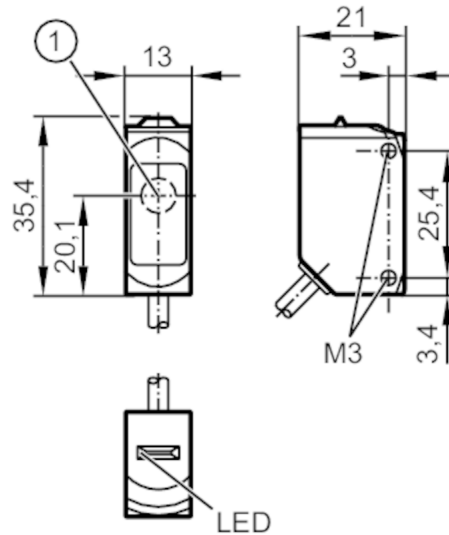




## Einweglichtschranke Sender

O6S-00KG



1 Lichtaustritt



### Produktmerkmale

Lichtart	Rotlicht
Gehäuse	Quaderförmig
Abmessungen [mm]	35,4 x 13 x 21

### Einsatzbereich

Funktionsprinzip	Einweglichtschranke
------------------	---------------------

### Elektrische Daten

Betriebsspannung [V]	10...30 DC
Stromaufnahme [mA]	11; ((24 V))
Schutzklasse	III
Lichtart	Rotlicht
Wellenlänge [nm]	633

### Erfassungsbereich

Sender / Empfänger	Sender
Reichweite [m]	< 10
Max. Lichtfleckdurchmesser [mm]	300
Lichtfleckabmessungen gelten für	bei maximaler Reichweite

### Umgebungsbedingungen

Umgebungstemperatur [°C]	-25...60
Schutzart	IP 65; IP 67

### Zulassungen / Prüfungen

EMV	EN 60947-5-2
MTTF [Jahre]	2600
UL-Zulassung	Zulassungsnummer UL E007

# O6S200



## Einweglichtschranke Sender

O6S-00KG

### Mechanische Daten

Gewicht	[g]	54,2
Gehäuse		Quaderförmig
Abmessungen	[mm]	35,4 x 13 x 21
Werkstoffe		Gehäuse: ABS; PPSU; Dichtung: EPDM
Optikwerkstoff		PMMA
Ausrichtung Optik		seitliche Optik
Anzugsdrehmoment	[Nm]	0,5

### Anzeigen / Bedienelemente

Anzeige	Betrieb	1 x LED, grün
---------	---------	---------------

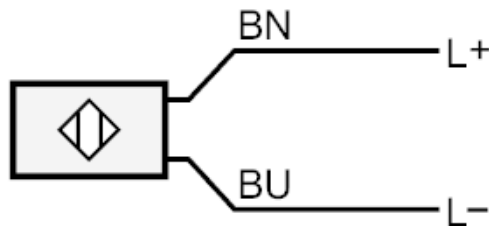
### Bemerkungen

Bemerkungen	Betriebsspannung "supply class 2" gemäß cULus	
Verpackungseinheit	1 Stück	

### Elektrischer Anschluss

Kabel: 2 m, PUR; 2 x 0,25 mm<sup>2</sup>

### Anschluss



Adernfarben :

BN = braun

BU = blau

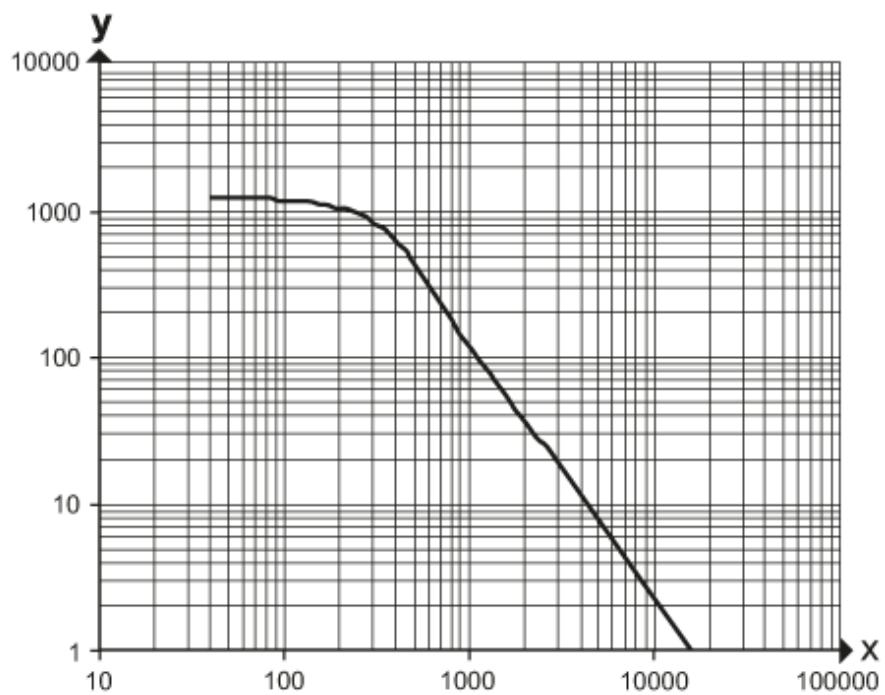


## Einweglichtschranke Sender

O6S-00KG

### Diagramme und Kurven

Funktionsreservekurve



x: Abstand [mm]

y: Funktionsreservefaktor