

Wetterschutzhaube
für Luft-Wasser-Wärmepumpen

372 960 / WSH 18

Weather-proof protective cover
for air-to-water heat pumps

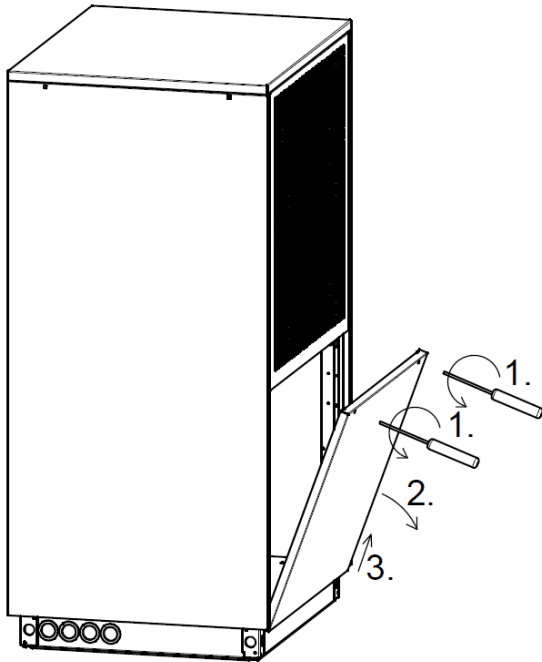
373 680 / WSH 18S

Capot de protection contre les intempéries
pour pompes à chaleur air/eau

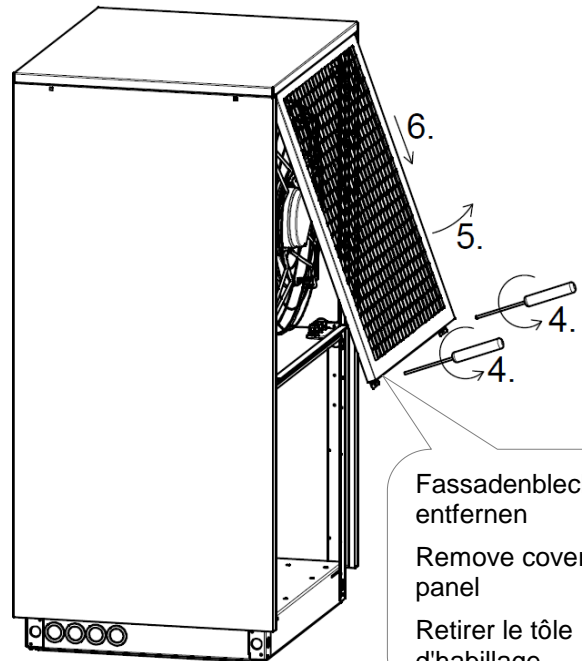
Montageanweisung / Installation instructions / Instructions d'installation

452168.66.04

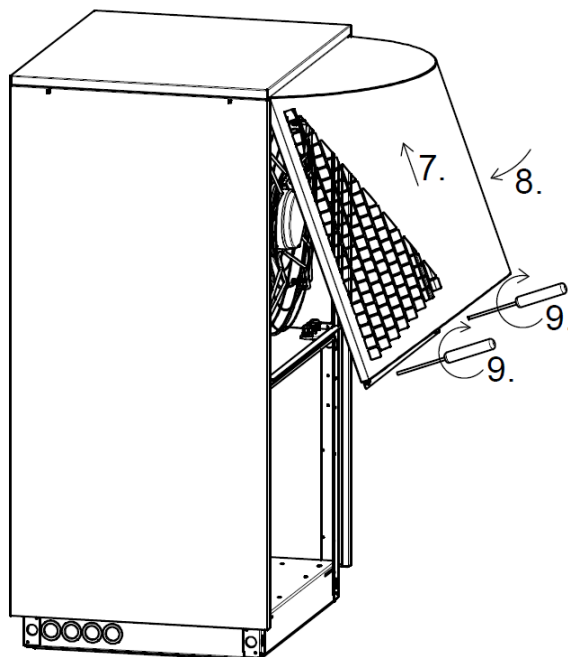
1.



2.



3.



4.

