

ECA 150 ipro RCH



Kurzinformation

Zweistufiger Kleinraumventilator, DN 150, mit Funkempfänger und Feuchtesteuerung, Master-Slave Betrieb nur im sortenreinen System möglich, d.h. nur mit ECA 150 ipro ...RC... Geräten!

Einsatzbeispiele

Mehrfamilienhaus, Einfamilienhaus, Etagenwohnung, Gewerberaum, Büro

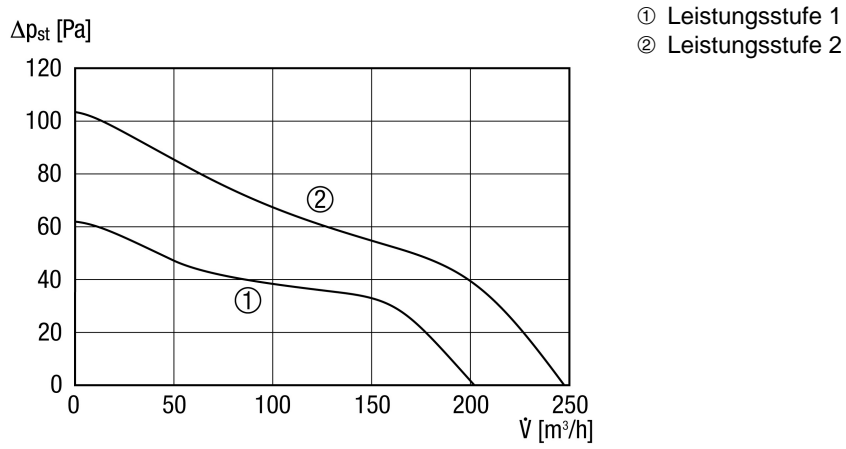
Artikelnummer 0084.0088

Technische Daten

Ausführung	Funkempfänger und Feuchtesteuerung
Fördervolumen	200 m³/h / 250 m³/h
Drehzahl	1.672 1/min / 2.189 1/min
Drehzahlsteuerbar	–
Reversierbarkeit	–
Spannungsart	Wechselstrom
Bemessungsspannung	230 V
Netzfrequenz	50 Hz
Nennleistung	15 W / 19 W
I _{Max}	0,09 A
Schutzart	IP X5
Netzzuleitung	5 / 1,5 mm²
Einbauort	Decke / Wand
Einbauart	Aufputz
Einbaulage	beliebig
Material	Kunststoff
Farbe	verkehrsweiß, ähnlich RAL 9016
Gewicht	1,62 kg
Klappe	keine
Nennweite	150 mm
Breite	228 mm
Höhe	228 mm
Tiefe	189,3 mm
Fördermitteltemperatur bei I _{Max}	40 °C
Schalldruckpegel	33 dB(A) / 40 dB(A) (Abstand 3 m, Freifeldbedingungen)
Verpackungseinheit	1 Stück
Sortiment	A
GTIN (EAN)	4012799840886

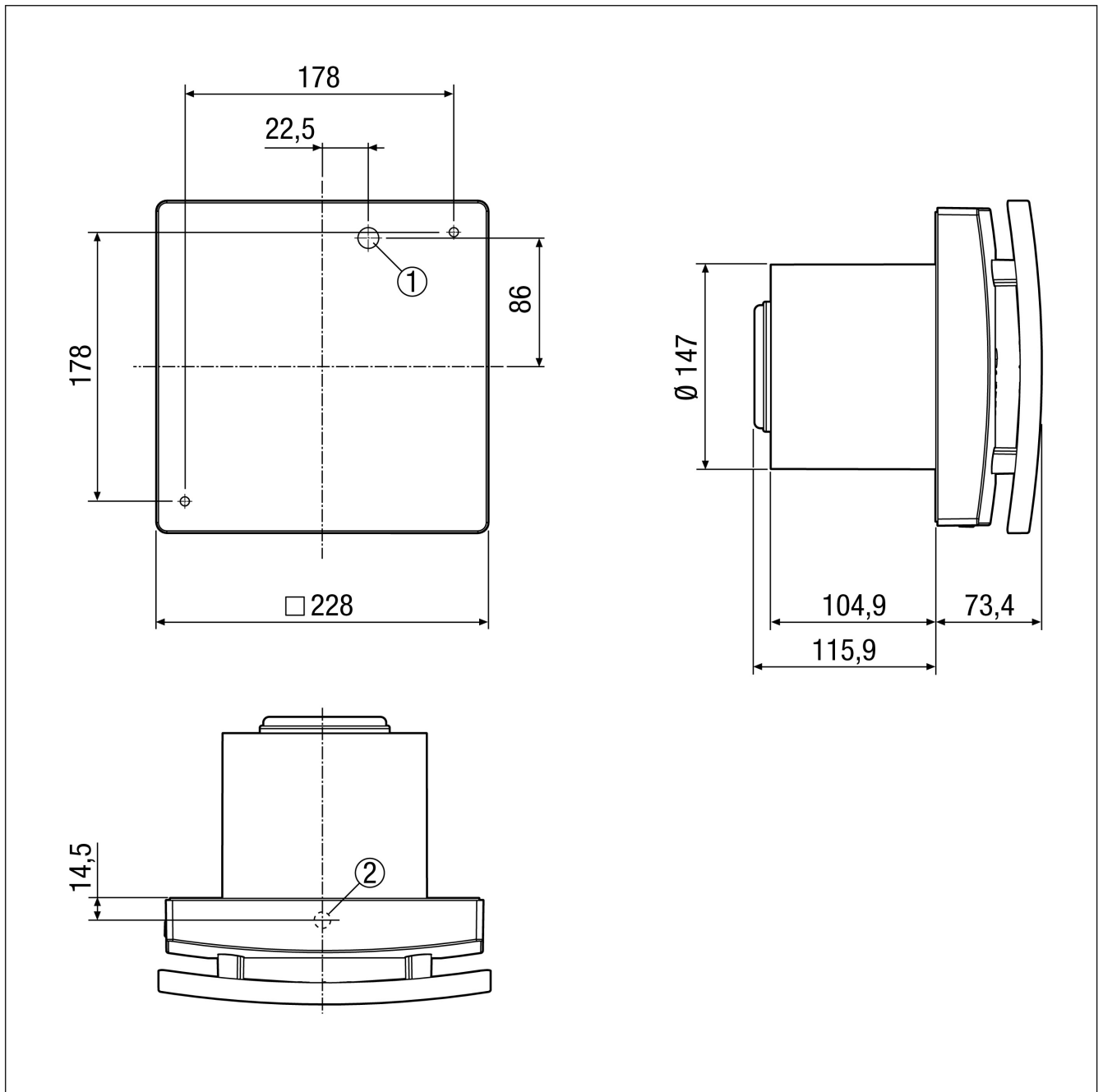
ECA 150 ipro RCH

Kennlinie



ECA 150 ipro RCH

Maßzeichnung [mm]



- ① Kabeleinführung für Unterputz-Anschluss
- ② Kabeldurchführung für Aufputz-Anschluss