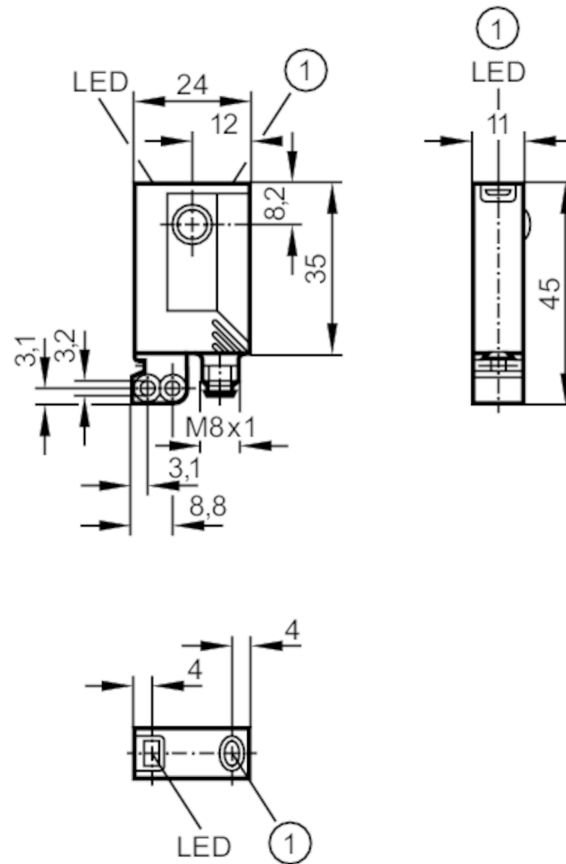




## Laser-Einweglichtschanke Empfänger

OJELFPKG/FO/AS



1 Taste



### Produktmerkmale

|                   |              |
|-------------------|--------------|
| Lichtart          | Rotlicht     |
| Laserschutzklasse | 1            |
| Gehäuse           | Quaderförmig |
| Abmessungen [mm]  | 35 x 24 x 11 |

### Einsatzbereich

|                  |                    |
|------------------|--------------------|
| Funktionsprinzip | Einweglichtschanke |
|------------------|--------------------|

### Elektrische Daten

|                      |            |
|----------------------|------------|
| Betriebsspannung [V] | 10...30 DC |
| Stromaufnahme [mA]   | < 12       |
| Schutzklasse         | III        |
| Verpolungsschutz     | ja         |
| Lichtart             | Rotlicht   |
| Wellenlänge [nm]     | 650        |
| Typ. Lebensdauer [h] | 50000      |



## Laser-Einweglichtschranke Empfänger

OJELFPKG/FO/AS

| Ausgänge   |   |  |
|--|---|--|
| Elektrische Ausführung   | PNP   |  |
| Ausgangsfunktion   | Hell-/Dunkelschaltung; (programmierbar)                                   |  |
| Max. Spannungsabfall<br>Schaltausgang DC [V]                   | 2,5   |  |
| Dauerhafte<br>Strombelastbarkeit des<br>Schaltausgangs DC [mA] | 200   |  |
| Schaltfrequenz DC [Hz]   | 1200  |  |
| Kurzschlusschutz   | ja  |  |
| Ausführung<br>Kurzschlusschutz                                 | getaktet  |  |
| Überlastfest   | ja  |  |
| Erfassungsbereich  |   |  |
| Sender / Empfänger   | Empfänger   |  |
| Reichweite [m]   | < 15  |  |
| Reich-/Tastweite einstellbar                                   | ja  |  |
| Durchmesser des kleinsten<br>erkennbaren Objekts [mm]          | 2   |  |
| Umgebungsbedingungen   |   |  |
| Umgebungstemperatur [°C]                                       | -10...60  |  |
| Schutzart  | IP 67   |  |
| Zulassungen / Prüfungen  |   |  |
| EMV  | EN 60947-5-2  |  |
| Laserschutzklasse  | 1   |  |
| Laserschutzhinweis   | Achtung:<br>Laserklasse:  | Laserlicht<br>1  |
|  |   | EN / IEC60825-1:2007   |
|  |   | EN / IEC60825-1:2014   |
|  |   | Entspricht 21 CFR Part 1040 mit Ausnahme<br>der Abweichungen in Übereinstimmung<br>mit der Laser Notice Nr. 50, Juni 2007. |
| MTTF [Jahre]   | 968   |  |
| Mechanische Daten  |   |  |
| Gewicht [g]  | 42  |  |
| Gehäuse  | Quaderförmig  |  |
| Abmessungen [mm]   | 35 x 24 x 11  |  |
| Werkstoffe   | Gehäuse: ABS; Halteelement: Zinkdruckguss; LED-Fenster: SEPS; Taste: SEPS |  |
| Optikwerkstoff   | Glas  |  |
| Ausrichtung Optik  | frontale Optik  |  |
| Anzeigen / Bedienelemente                                      |   |  |
| Anzeige  | Schaltzustand   | 1 x LED, gelb  |
|  | Betrieb   | 1 x LED, grün  |
|  | Funktion  | 1 x LED, rot   |
| Elektronisches Schloss   | ja  |  |



## Laser-Einweglichtschanke Empfänger

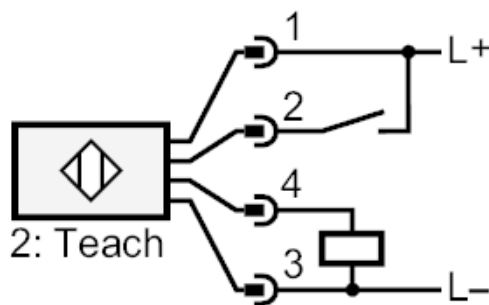
OJELFPKG/FO/AS

| Zubehör              |                                      |
|----------------------|--------------------------------------|
| Zubehör mitgeliefert | Grundbefestigung: 1 x, E20964        |
|                      | Befestigungsschrauben: 2 x x M3 x 16 |
|                      | Federringe: 2 x                      |
|                      | Muttern: 2 x                         |

| Bemerkungen        |   |
|--------------------|---|
| Bemerkungen        | Betriebsspannung "supply class 2" gemäß cULus |
| Verpackungseinheit | 1 Stück                                       |

| Elektrischer Anschluss  |  |
|---|--|
| Steckverbindung: 1 x M8   |  |
|  |  |

## Anschluss



2 Teach



### Diagramme und Kurven

Funktionsreservekurve

