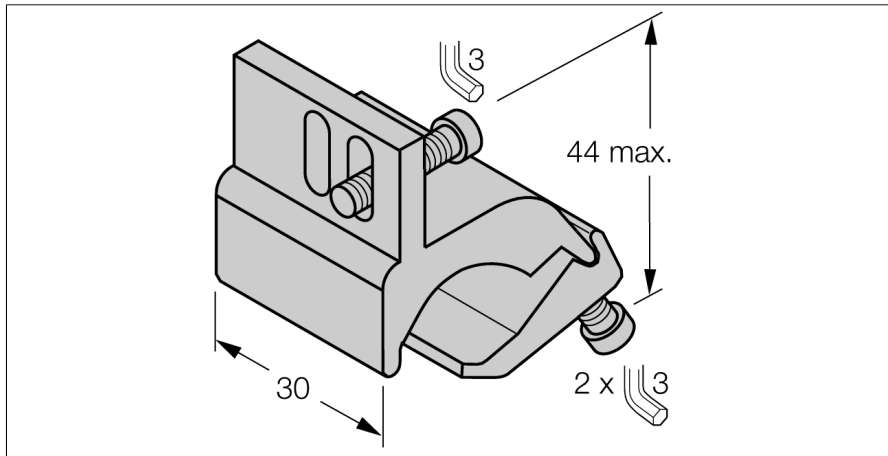
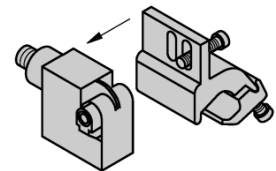
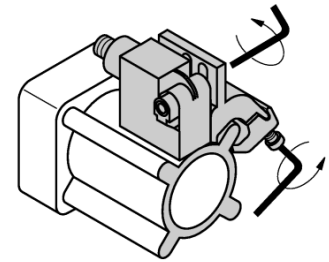


## Montagezubehör für Profilzylinder KLI6



Montage Zubehör Magnetinduktiver Sensor zur Montage an Profilzylinder für Zylinder Durchmesser 50...100 mm, Aluminium



<b>Typenbezeichnung</b>	KLI6
Ident-Nr.	6971805
<b>Bauform</b>	Zubehör für Quader, IKE, IKT, IKM
Abmessungen	44 x 30 mm
Gehäusewerkstoff	Metall, AL
Klemmstück passend zu Zylinderdurchmesser	50 ... 100 mm
Klemmbreite min	11 mm
Klemmbreite max	19 mm