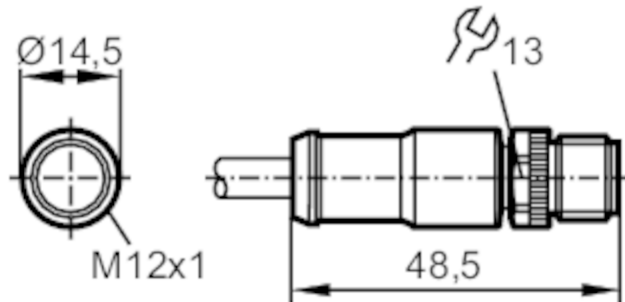


E12285



Anschlusskabel mit Stecker

ASTGH050MSA0010H02



Einsatzbereich

Besondere Eigenschaft	halogenfrei; Vergoldete Kontakte; Abgeschirmte Leitung
Applikation	CAN-Bus

Elektrische Daten

Betriebsspannung	[V]	< 30 AC / < 36 DC
Strombelastbarkeit gesamt	[A]	4

Umgebungsbedingungen

Umgebungstemperatur	[°C]	-25...85
Schutzart		IP 68

Mechanische Daten

Gewicht	[g]	761
Abmessungen	[mm]	14,5 x 14,5 x 48,5
Werkstoffe		PUR
Werkstoff Überwurfmutter		Messing, vernickelt

Bemerkungen

Verpackungseinheit	1 Stück
--------------------	---------

Elektrischer Anschluss

Kabel: 10 m, PUR, halogenfrei, violett, Ø 6,8 mm, abgeschirmt; 2 x 0,25 mm² (19 x Ø 0,13 mm) + 2 x 0,34 mm² (19 x Ø 0,16 mm) + 1 x 0,34 mm² (19 x Ø 0,16 mm)

Elektrischer Anschluss - Stecker

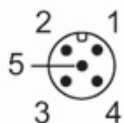
Steckverbindung: 1 x M12, gerade; Griffkörper: PUR; Arretierung: Messing, vernickelt; Kontakte: vergoldet; Anzugsdrehmoment: 0,5 Nm

E12285

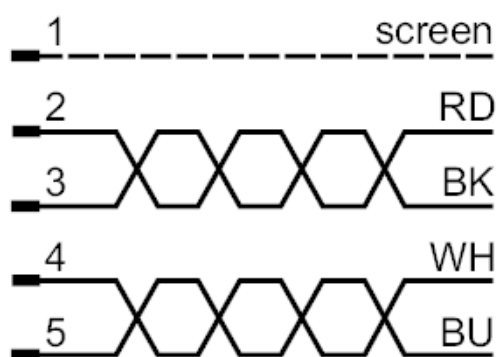


Anschlusskabel mit Stecker

ASTGH050MSA0010H02



Anschluss



Adernfarben :

BK =	schwarz
BU =	blau
RD =	rot
WH =	weiß
screen =	Schirm