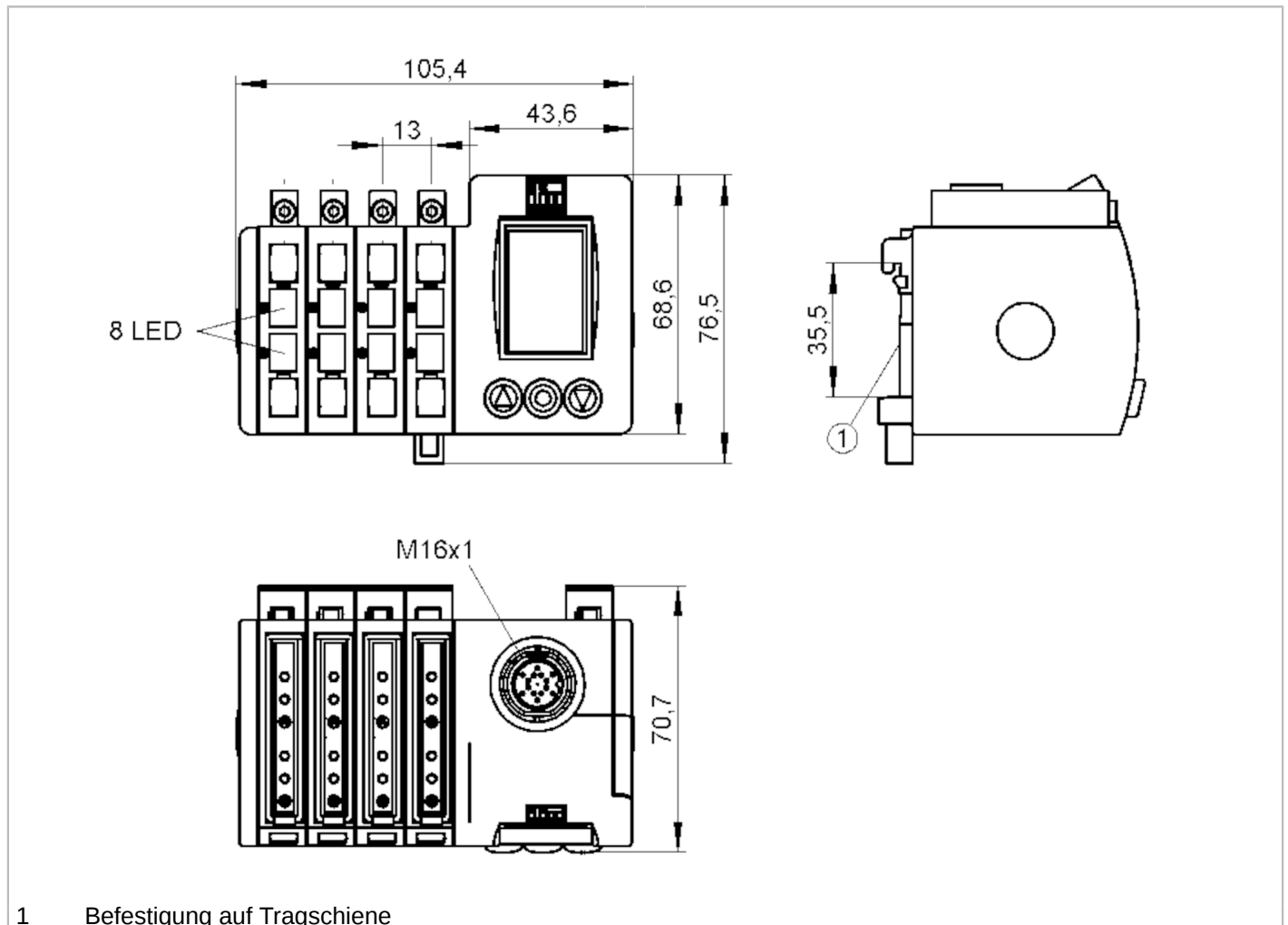




Fiberoptikverstärker

OO5-FPKG/M16/KL8



1 Befestigung auf Tragschiene



Produktmerkmale	
Lichtart	Rotlicht
Gehäuse	Quaderförmig
Abmessungen [mm]	76,5 x 105,4 x 70,7
Einsatzbereich	
Besondere Eigenschaft	Funktionskontrollausgang
Elektrische Daten	
Betriebsspannung [V]	12...36 DC
Stromaufnahme [mA]	50; ((24 V))
Max. Leistungsaufnahme [VA]	1,3
Schutzklasse	III
Verpolungsschutz	ja
Lichtart	Rotlicht
Wellenlänge [nm]	630



Fiberoptikverstärker

OO5-FPKG/M16/KL8

Ausgänge		
Elektrische Ausführung	PNP	
Ausgangsfunktion	Hell-/Dunkelschaltung; (programmierbar)	
Max. Spannungsabfall Schaltausgang DC [V]	2	
Funktionskontrollausgang	ja	
Strombelastbarkeit Funktionskontrollausgang [mA]	200	
Dauerhafte Strombelastbarkeit des Schaltausgangs DC [mA]	200	
Schaltfrequenz DC [Hz]	800	
Hinweis zur Schaltfrequenz	typisch	
Kurzschlussschutz	ja	
Ausführung Kurzschlussschutz	getaktet	
Überlastfest	ja	
Zeitfunktion [s]	0,001...0,1	
Erfassungsbereich		
Reichweite [m]	< 3,8; (Einweglichtschranke)	
Tastweite [mm]	0...300; (Reflexlichttaster)	
Reich-/Tastweite einstellbar	ja	
Software / Programmierung		
Parametriermöglichkeiten	Automatische und manuelle Schaltpunkteinstellung; Logische Verknüpfungen AND / OR; Zweiter Schaltpunkt	
Umgebungsbedingungen		
Umgebungstemperatur [°C]	-20...60	
Schutzart	IP 65	
Zulassungen / Prüfungen		
EMV	EN 60947-5-2	Klasse B
	EN 55011	
Mechanische Daten		
Gewicht [g]	556,5	
Gehäuse	Quaderförmig	
Abmessungen [mm]	76,5 x 105,4 x 70,7	
Anzahl Kanäle	8	
Lichtleiteranschluss	FE-11 / FT-11	
Werkstoffe	Gehäuse: ABS; Displayfenster: PMMA; LED-Fenster: SEPS; Deckel: Zinkdruckguss kunststoffbeschichtet (PA)	
Ausrichtung Optik	seitliche Optik	
Anzeigen / Bedienelemente		
Anzeige		Vollgrafik-LCD-Display, Drehung der Displayanzeige um 180° möglich Sprachauswahl (Deutsch, Englisch, Französisch)
	Schaltzustand	8 x LED, gelb
Elektronisches Schloss		ja



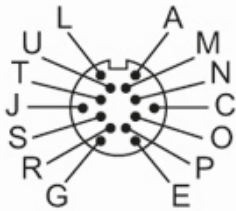
Fiberoptikverstärker

OOF-FPKG/M16/KL8

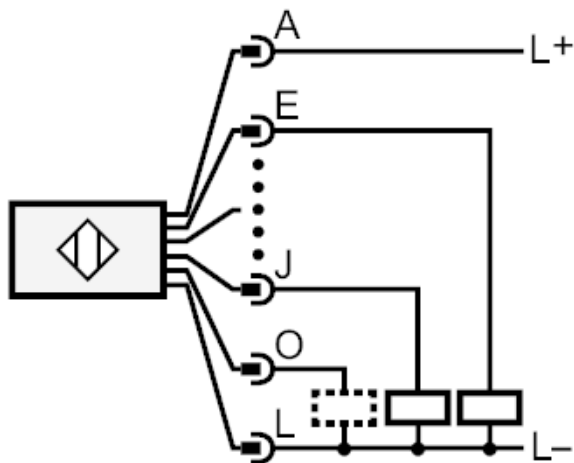
Zubehör	
Zubehör mitgeliefert	Tragschiene: 1 x x 94 mm, EN 60715
Bemerkungen	
Bemerkungen	Betriebsspannung "supply class 2" gemäß cULus
Verpackungseinheit	1 Stück

Elektrischer Anschluss

Steckverbindung: 1 x M16



Anschluss



- E: Out 1
- P: Out 2
- S: Out 3
- G: Out 4
- C: Out 5
- T: Out 6
- N: Out 7
- J: Out 8

O Funktionskontrollausgang