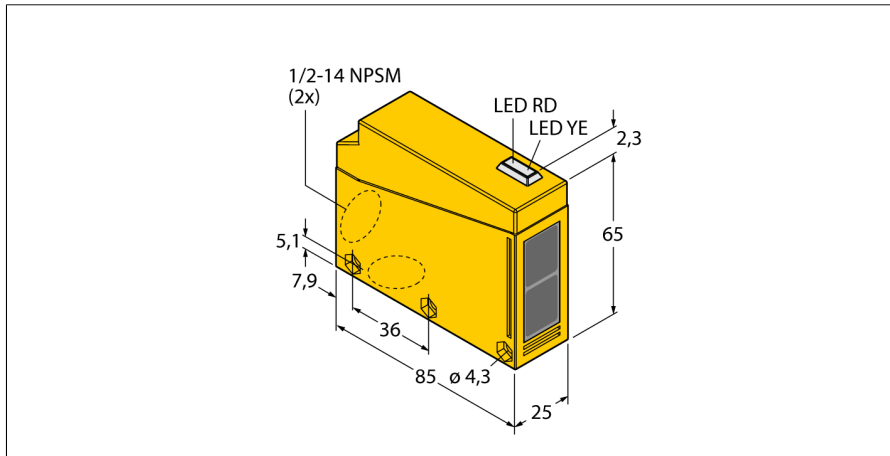
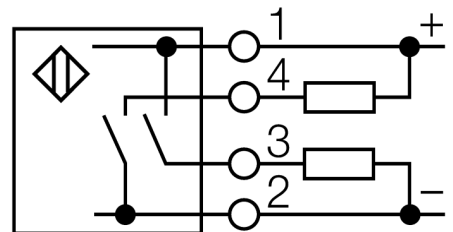


**Opto-Sensor
Einweglichtschranke (Empfänger)
Q85BB62R-B**

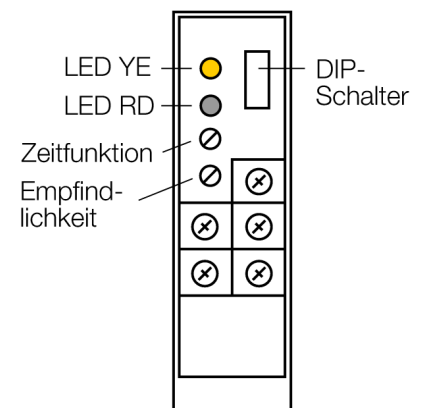


- **Interner Klemmenraum**
- **Kabelverschraubung an zwei Stellen (90° versetzt) montierbar**
- **Schutzart IP67**
- **AID Justagehilfe**
- **Betriebsspannung: 10...48 VDC**
- **Ausgänge: 1 x PNP, 1 x NPN**
- **Hell- und Dunkelschaltend**
- **Empfindlichkeitseinstellung über Potentiometer**

Anschlussbild



Typenbezeichnung	Q85BB62R-B
Ident-Nr.	3034267
Wellenlänge	680 nm
Reichweite	0...23000 mm
Umgebungstemperatur	-25...+55 °C
Betriebsspannung	10...48 VDC
DC Bemessungsbetriebsstrom	≤ 120 mA
Leerlaufstrom I ₀	≤ 50 mA
Kurzschlusschutz	ja/ taktend
Verpolungsschutz	ja
Ausgangsfunktion	Schließer, PNP/NPN
Schaltfrequenz	≤ 500 Hz
Bereitschaftsverzug	≤ 100 ms
Überstromauslösung	> 270 mA
Bauform	Quader, Q85
Abmessungen	85 mm x 65 mm x 25 mm
Gehäusedurchmesser	0 mm
Gehäusewerkstoff	Kunststoff, ABS, gelb
Linse	Acryl, Kunststoff
Elektrischer Anschluss	Klemmenraum
Kabelquerschnitt	4 mm ²
Schutzart	IP67
Schaltzustandsanzeige	LED, gelb
Anzeige der Funktionsreserve	LED rot blinkend



Funktionsprinzip

Einweglichtschranken bestehen aus einem Sender und einem Empfänger. Sie werden so installiert, dass das Licht vom Sender genau auf den Empfänger trifft. Unterbricht oder schwächt ein Objekt den Lichtstrahl, wird ein Schaltungsvorgang ausgelöst. Überall dort, wo lichtundurchlässige Objekte erfasst werden sollen, sind Einweglichtschranken die verlässlichsten optoelektronischen Sensoren. Der hohe Kontrast zwischen Hell- und Dunkelzustand und die sehr hohen Funktionsreserven, die für diese Betriebsart typisch sind, erlauben einen Betrieb über große Distanzen hinweg und unter schwierigen Bedingungen.

Reichweitenkurve

Funktionsreserve in Abhängigkeit von der Reichweite

Opto-Sensor
Einweglichtschranke (Empfänger)
Q85BB62R-B

