

gemäß EU-Verordnung Nr. 2019/2015

Artikel-Nr.: MT77133

LED Deckenleuchte

MEGATRON PRO DECKO 18W/12,5W/9,5W/830-40
(inkl. Treiber)

EAN-Code: 4020856771332



Allgemeine Eigenschaften

Lichtquelle mitgeliefert? Ja (integriert)
 Lichtquelle austauschbar? Nein
 Betriebstemperaturbereich -30 bis +40° C
 Bemessungslebensdauer (L80 B10) 50.000 h
 Schaltzyklen 100.000x
 Anschlussart L/N/PE
 Material Kunststoff/Stahl

Produktabmessungen

Durchmesser 400 mm
 Höhe 121 mm
 Gewicht 750 g

Elektrische Kenndaten

Spannung AC/DC 178-260 V
 Netzfrequenz 50/60 Hz
 Leistungsaufnahme 18,0 W/12,5 W/9,5 W
 Leistungsaufnahme 18,0 W/12,5 W/9,5 W
 Elektrischer Leistungsfaktor $\lambda > 0,9$
 Dimmbar? Nein
 Indikation Lampentyp integrierte LED
 Lichtausbeute (3000K) 155 lm/W
 Lichtausbeute (4000K) 166 lm/W

Lichttechnische Eigenschaften

Farbkennung 830/840
 Lichtfarbe Warmweiß/Neutralweiß
 Farbtemperatur 3000K/4000K
 Farbwiedergabe Ra 80
 Abstrahlwinkel 120°
 Chip Lumen (3000K) 2800 lm/1960 lm/1400 lm
 Chip Lumen (4000K) 3000 lm/ 2100 lm/1500 lm
 System Lumen (3000K) ... 1860 lm/ 1300 lm/930 lm
 System Lumen (4000K) . 2000 lm/ 1400 lm/1000 lm
 Farbkonsistenz SDCM < 6

Die Eigenschaften gelten für die z. Zt. auf Lager vorhandenen Versionen.
 Im Handel befindliche Lagerware desselben Modells kann abweichen!
 Technische Daten können ohne Vorankündigung geändert werden. Irrtümer vorbehalten.

© März 2014
 IDV Import- und Direkt-Vertriebsges.mBH
 Alle Rechte vorbehalten.

gemäß EU-Verordnung Nr. 2019/2015

Hinweise und Empfehlungen

Empfehlung für die Entsorgung der Leuchte

<http://www.megatron-licht.eu/idv-gmbh/recycling/index.html>

Schutzart

IP54

Schutzklasse

Klasse 1

Hinweise

ColorSelect: Jedes Modell mit einstellbarer Farbtemperatur (3000K oder 4000K)

Neue Generation multifunktionaler Wand- und Deckenleuchten.

Hohe Lichtqualität, flackerfrei (<3%).

Konfiguration nach Kundenwunsch vor Ort.

Auch für Gleichspannung : 178-260V geeignet

Arbeitstemperaturbereich: DECKO Standard-Modul -30°C bis +40°C.

DECKO HF-Sensormodul -20°C bis +55°C.

DECKO Notstrom-Modul 0°C bis +50°C.

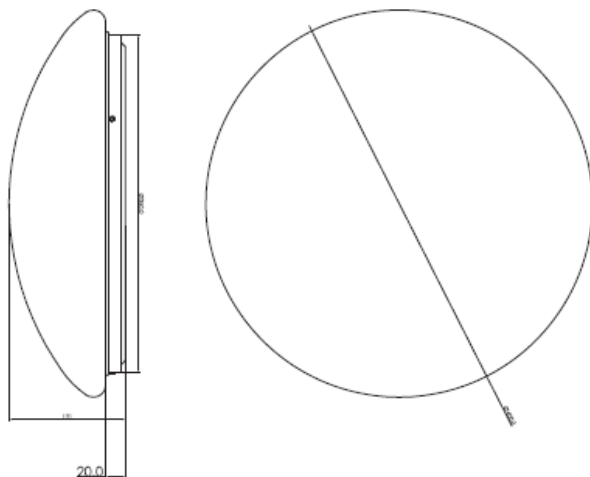
Nachträgliche Änderungen der Funktionalität möglich

Nachrüstbare Module:

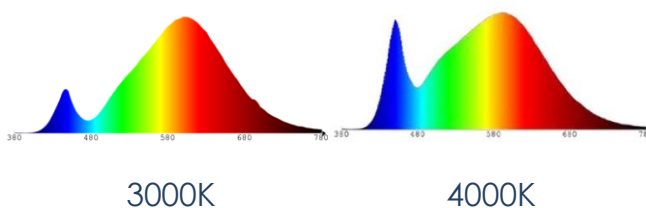
MT77139 MT DECKO Sensormodul HF

MT77140 MT DECKO Notstrommodul,300lm,Leuchtdauer bis zu 3Std

Abmessungsskizze



Farbspektrum



Die Eigenschaften gelten für die z. Zt. auf Lager vorhandenen Versionen.
 Im Handel befindliche Lagerware desselben Modells kann abweichen!
 Technische Daten können ohne Vorankündigung geändert werden. Irrtümer vorbehalten.

© März 2014
 IDV Import- und Direkt-Vertriebsges.mBH
 Alle Rechte vorbehalten.