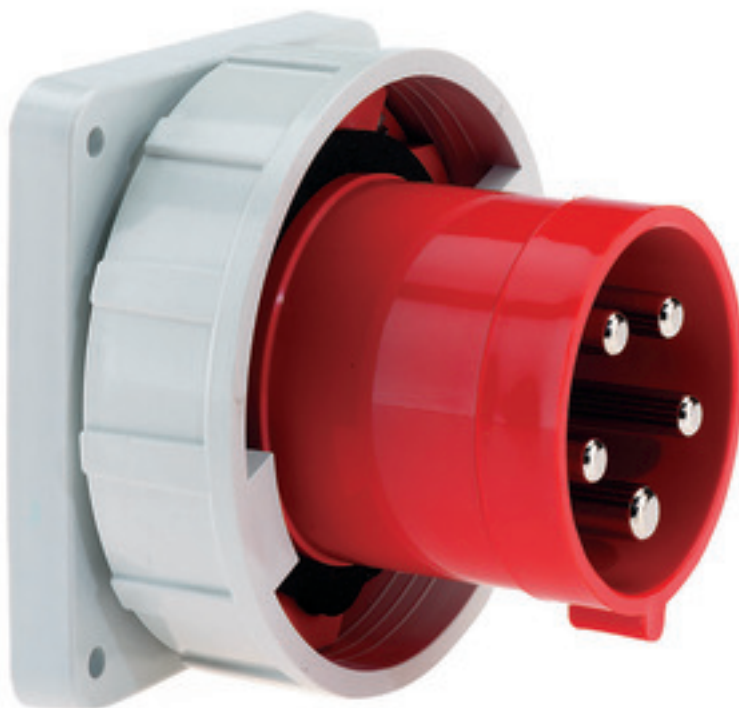


Flanschgerätestecker - Flansch 120x120, Befestigung 100x100

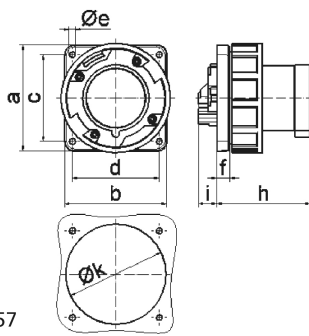


Artikelbeschreibung	
BALS-Art.-Nr	2876
EAN	4024941028769
Produktgruppe	Flanschgerätestecker TE gerade
Stromstärke	125A
Polzahl	5p
Polzahl	3P+N+PE
Lage des Schutzkontaktes	6h
Spannung	200/346 bis 240/415V

Artikelbeschreibung	
Frequenz	50 und 60Hz
Schutzart	IP67
Kennfarbe	rot
Gerätefarbe	Kragen rot RAL 3000, Bajonettring grau RAL 7035, Gehäuse grau RAL 7035
Anschluss technik	mit schraubbarer Rahmenklemme
Maximaler Leiterquerschnitt	50,0 qmm
Kabeleinführung	sonstige
Geräte-Höhe	125mm
Geräte-Breite	125mm
Geräte-Tiefe	143.5mm
Flanschmaß vertikal in mm	120mm
Flanschmaß horizontal in mm	120mm
Bohrlochabstand vertikal in mm	100mm
Bohrlochabstand horizontal in	100mm
Gehäusematerial	Polyamid
Kontakte	Der Kontaktträger ist aus hochwärmebeständigem Material, Die Kontakte sind Messing vernickelt

sonstige technische Eigenschaften	
	Kragen in der Flanschmitte

Logistikdaten	
Einzelgewicht	1.11 kg / Stück
Verpackungsart	Tüte
Inhaltsmenge	1 ST
EAN	4024941028769
Länge	143.5 mm
Breite	125 mm
Höhe	125 mm
Gewicht	1.111 kg
Volumen	2'242.188 ccm
Verpackungsart	Karton
Inhaltsmenge	5 ST
EAN	4024941946308
Länge	330 mm
Breite	216 mm
Höhe	260 mm
Gewicht	5.776 kg
Volumen	17'062.5 ccm



5 MB 57

Ampere	125	125	125			
Polzahl	3	4	5			
a	120,0	120,0	120,0			
b	120,0	120,0	120,0			
c	100,0	100,0	100,0			
d	100,0	100,0	100,0			
e ø	6,5	6,5	6,5			
f	13,0	13,0	13,0			
h	116,0	116,0	116,0			
i	20,0	20,0	20,0			
k	104,0	104,0	104,0			
Leiter mm ² min	16	16	16			
Leiter mm ² max	50	50	50			