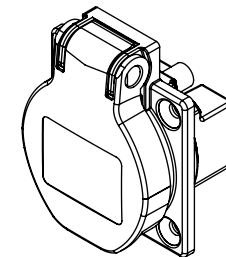
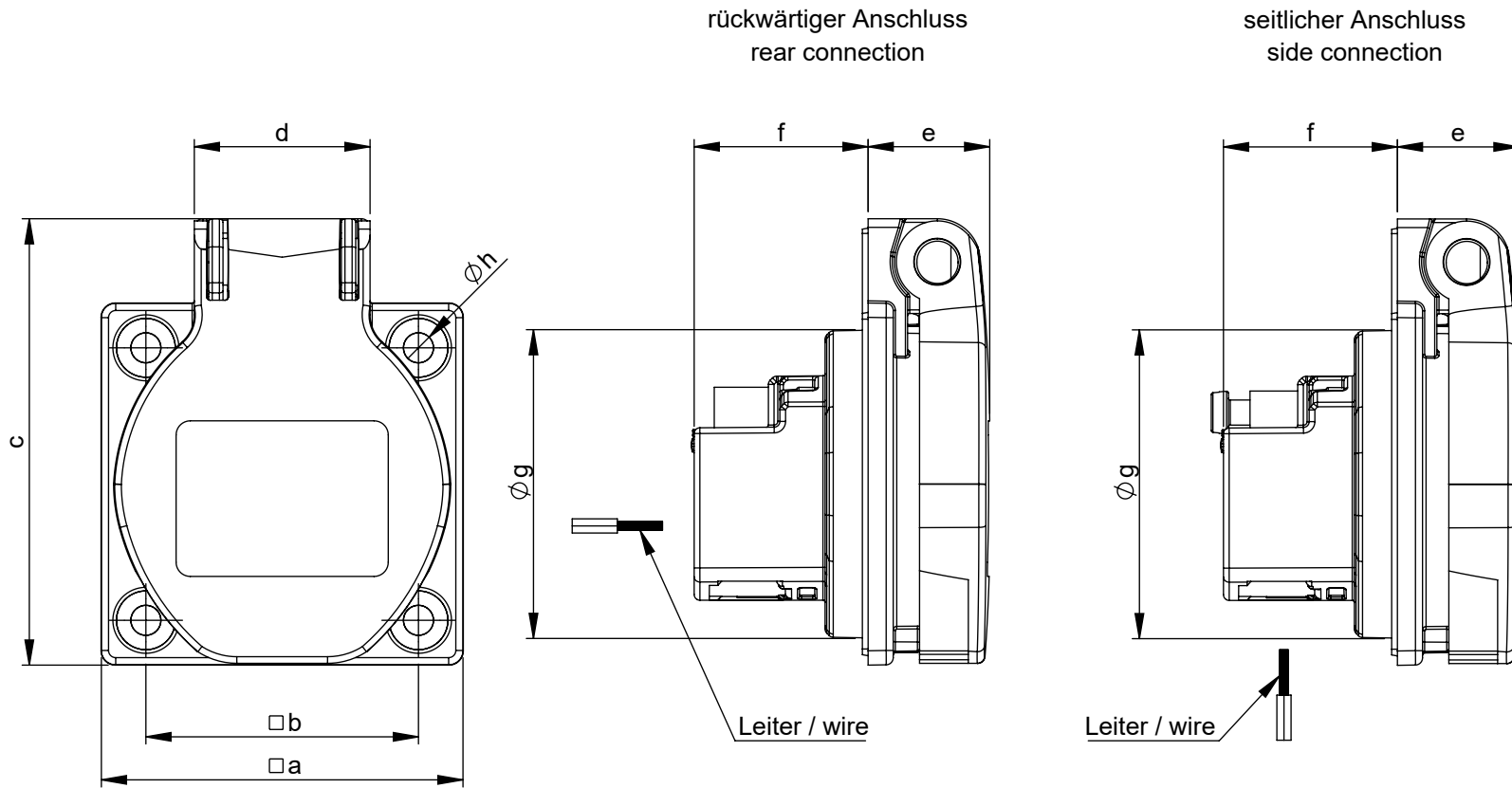


Maßskizze / dimensional sketch

Benennung: P-NOVA+ Schutzkontaktsteckdose nach belg./franz. System

description: P-NOVA+ socket outlet Belgian/French system

Teilenummer / part number: 1040-0*



M1:2

Ampere	16
Pole	2P+E
a	50,5
b	38
c	62
d	25
e	18
f	24
g	43
h	4,2