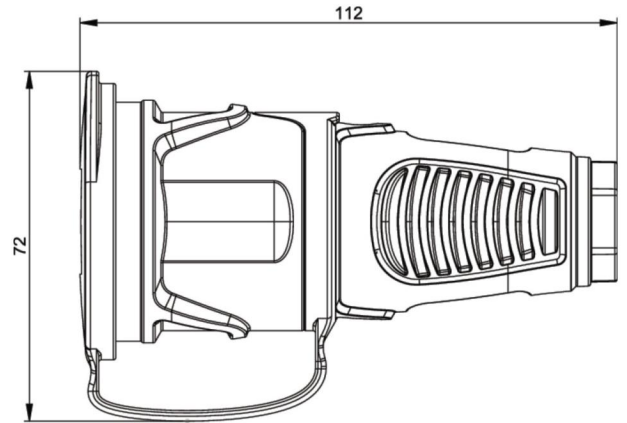


Artikel-Nr.	<b>2411-os</b>
Bezeichnung	<b>Taurus2 Gummi-Kupplung DB fb IP54 (orange/schwarz)</b>
Langbeschreibung	Schutzkontaktkupplung Serie TAURUS2 - Gummi mit Deckelband Farbe (Haube/Ring/Deckel): orange/schwarz/schwarz Material (Haube/Kontaktrager): TPE/PA6 Schutzkontaktsystem: franz./belg. 16A / 250V AC / 3p (2P+E), Schutzart: IP54
GTIN (EAN)	9003399487385
Ursprungsland	AT
Zolltarifnummer	85366990
Nettogewicht	0,084 kg
Verpackungsmenge	20
Mindestbestellmenge	500

ETIM 9.0	EC001327
Ausfuhrung	Schutzkontaktstift
Werkstoff	Gummi
Werkstoffgute	Thermoplast
Fur "erschwerete Bedingungen" nach VDE	Ja
Schutzart (IP)	IP54
Steckrichtung	gerade
Anschluss technik	Schraubklemme
Farbe	orange
Polzahl	3
Nennspannung	250 V
Nennstrom	16 A

K (Kabel Ø)	6-13 mm
Leitung flexibel	1-2,5 mm <sup>2</sup>
Kontaktschrauben	80 Ncm
Zugentlastung	110 Ncm
Abmantelungslange	30 mm
Abisolierlange	7 mm



<https://www.pcelectric.at/shop/de/?func=detail&artnr=2411-os>

