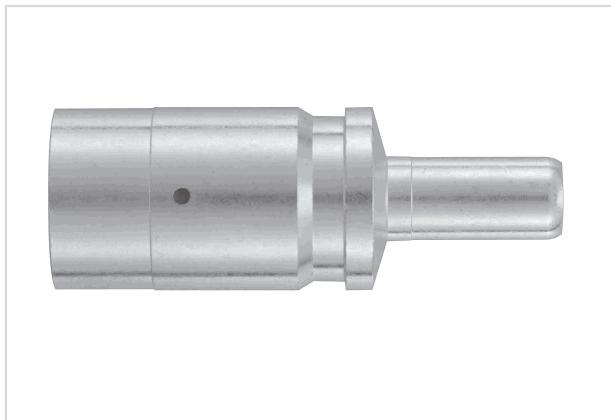


## Han TC300 male contact axial 95-120mm<sup>2</sup>



Das Bild dient lediglich illustrativen Zwecken. Bitte beachten Sie die Produktbeschreibung.

Artikelnummer	09 11 000 6539
Beschreibung	Han TC300 male contact axial 95-120mm <sup>2</sup>
HARTING eCatalogue	<a href="https://b2b.harting.com/09110006539">https://b2b.harting.com/09110006539</a>

### Bezeichnung

Kategorie	Kontakte
Baureihe	TC 300
Kontaktart	Axialschraubkontakt

### Ausführung

Geschlecht	Stift
Fertigungsverfahren	gedrehte Kontakte

### Technische Kennwerte

Leiterquerschnitt	95 ... 120 mm <sup>2</sup>
Betriebsstrom	≤300 A
Durchgangswiderstand	≤0,3 mΩ
Abisolierlänge	19 ... 20 mm
Anzugsdrehmoment	14 Nm @ 95 mm <sup>2</sup> 16 Nm @ 120 mm <sup>2</sup>
Schlüsselweite	5 20
Grenztemperatur	-40 ... +125 °C
Steckzyklen	≥500

### Materialeigenschaften

Werkstoff Kontakte	Kupferlegierung
Kontaktoberfläche	versilbert
RoHS	konform



**Pushing Performance**  
Since 1945

## Materialeigenschaften

ELV Status	konform
China RoHS	e
REACH Annex XVII Stoffe	nicht enthalten
REACH ANNEX XIV Stoffe	nicht enthalten
REACH SVHC Stoffe	nicht enthalten
California Proposition 65 Stoffe	nicht enthalten

## Normen und Zulassungen

Normen	IEC 60664-1
	IEC 61984

## Kaufmännische Daten

Packungsgröße	1
Nettogewicht	70 g
Ursprungsland	Deutschland
europäische Zolltarifnummer	85366990
GTIN	5713140188501
eCl@ss	27440204 Kontakt für Industriesteckverbinder