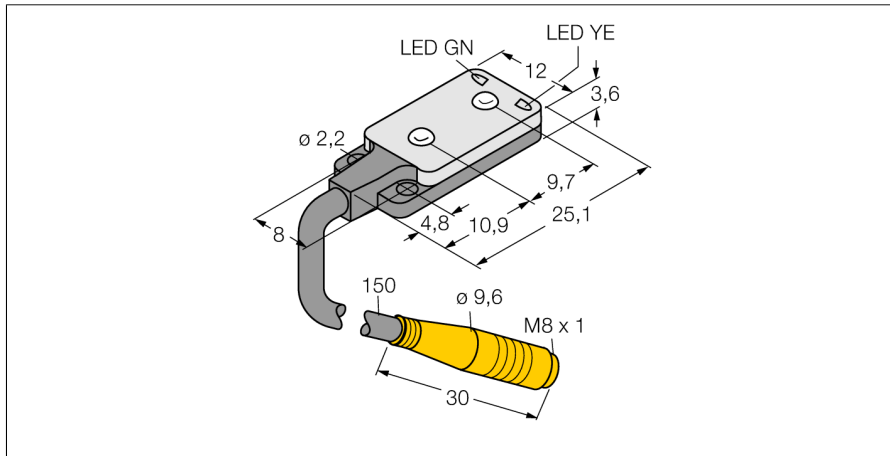
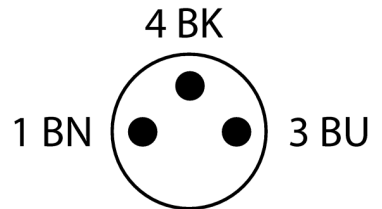
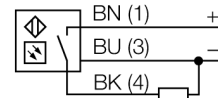


**Opto-Sensor
Winkellichttaster
Miniatursensor
VS2RP5CV15Q**



- Kabel mit Steckverbinder, PVC, 150 mm, M8 x 1, 3-polig
- Betriebsspannung: 10...30 VDC
- Sehr flache Bauform
- PNP-Schaltausgang, dunkelschaltend

Anschlussbild



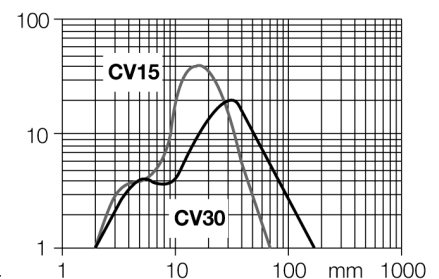
| | |
|---------------------------------|-----------------------------------|
| Typenbezeichnung | VS2RP5CV15Q |
| Ident-Nr. | 3063077 |
| Funktion | Winkellichttaster |
| Lichtart | Rot |
| Wellenlänge | 660 nm |
| Brennweite | 15 mm |
| Umgebungstemperatur | -20...+55 °C |
| Betriebsspannung | 10...30 VDC |
| Restwelligkeit | < 10 % U _s |
| DC Bemessungsbetriebsstrom | ≤ 50 mA |
| Leerlaufstrom I ₀ | ≤ 25 mA |
| Kurzschlusschutz | ja |
| Verpolungsschutz | ja |
| Ausgangsfunktion | Schließer, dunkelschaltend, PNP |
| Schaltfrequenz | ≤ 500 Hz |
| Bereitschaftsverzug | ≤ 150 ms |
| Bereitschaftsverzug | ≤ 100 ms |
| Zulassungen | CE |
| Bauform | Quader, VS2 |
| Abmessungen | 4.7 mm x 12 mm x 25.1 mm |
| Gehäusedurchmesser | 0 mm |
| Gehäusewerkstoff | Kunststoff, ABS |
| Linse | Kunststoff, Acryl |
| Elektrischer Anschluss | Kabel mit Steckverbinder, M8, PVC |
| Leitungslänge | 0.15 m |
| Kabelquerschnitt | 3 mm ² |
| Schutzart | IP67 |
| Betriebsspannungsanzeige | LED, grün |
| Schaltzustandsanzeige | LED, gelb |
| Fehlermeldung | LED grün blinkend |
| Anzeige der Funktionsreserve | LED |
| Alarmanzeige | LED gelb blinkend |

Funktionsprinzip

Eine Linse vor der Sendediode erzeugt beim Winkellichttaster einen sehr kleinen, intensiven Brennpunkt in einem bestimmten Abstand vom Sensor. Wie beim Reflexionslichttaster wird das vom Objekt reflektierte Licht ausgewertet. Winkellichttaster eignen sich besonders zur Erfassung von kleinen Objekten, zur Bestimmung von Kanten, zur Positionierung von durchsichtigen Materialien oder zur Erkennung von Druckmarken. Die zu erfassenden Objekte dürfen aber den Schärfentiefebereich des Sensors nicht verlassen. Die Schärfentiefe ist der Bereich vor und hinter dem Brennpunkt, innerhalb dessen ein Objekt erfasst werden kann. Durch die starke Bündelung des Lichts im Brennpunkt sind Winkellichttaster in der Lage, Gegenstände mit niedrigem Reflexionsvermögen zu erfassen.

Reichweitenkurve

Funktionsreserve in Abhängigkeit von der Reichweite



**Opto-Sensor
Winkellichttaster
Miniatursensor
VS2RP5CV15Q****Zubehör**

| Typ | Ident-Nr. | | Maßbild |
|----------|-----------|---|---------|
| SMBVS2RA | 3058603 | Montagewinkel, Edelstahl, rechtwinklig, für Sensoren der Baureihe VS2 | |