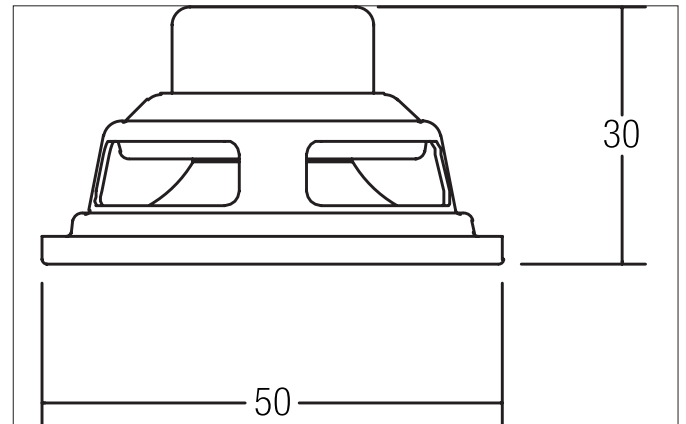
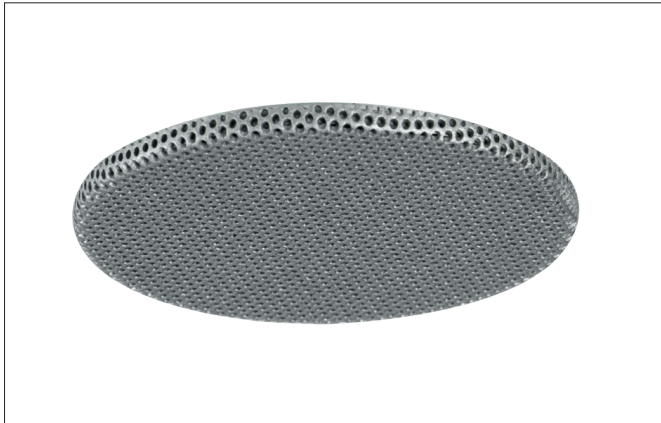


NONAH Lautsprecher-Einsatz Ø 50 mm
 Artikel-Nr. 3096.02

Licht.
 Für Generationen.



Ausschreibungstext

Lautsprecher-Einsatz Ø 50 mm , chrom, rund. Ausgeführt in kompakter Bauform für werkzeuglose Schnellmontage zum Deckeneinbau.
 Nenn- / Musikbelastbarkeit: 3 / 4 W, Impedanz: 20 Ohm
 Es können bis zu 5 Lautsprecher an einen Kanal eines Hifi-Verstärkers parallel angeschlossen werden.
 Schalldruckpegel: 1 W / 1 m: 82 dB (bei Nennleistung 87 dB),
 Übertragungsbereich (-3 db): 200 - 16.000 Hz,
 Übertragungsbereich (-10 db): 150 - 20.000 Hz,
 Ausführung: Lochblechabdeckung weiß (.07) oder chrommetallisiert (.02),
 Nettogewicht: 0,06 kg
 Anschluss durch 2-adrige Leitung mit Anschlussklemme.
 Einsetzbar in die meisten Spots für GX5,3.
 Material: Stahl Montageart: Einbaumontage, Montageort: Deckenmontage, Material: Lochblech, Schutzart raumseitig: nach DIN EN 60529: IP20.

NONAH Lautsprecher-Einsatz Ø 50 mm
 Artikel-Nr. 3096.02

Licht.
 Für Generationen.

Artikeldaten	
Artikel-Nr.	3096.02
GTIN	4250047738695
Serienname	NONAH
Kurzbeschreibung	Lautsprecher-Einsatz Ø 50 mm
Material	Lochblech
Farbe	weiß
Ausführung der Oberfläche	glänzend
Form	rund
Außendurchmesser	50 mm
Einbautiefe	30 mm
Aufbauhöhe	30 mm
Nettogewicht	0,048 kg

Logistische Daten	
Bruttogewicht	0,075 kg
Länge Verpackung	70 mm
Breite Verpackung	47 mm
Höhe Verpackung	81 mm
Entsorgung am Ende der Lebensdauer	Das Produkt darf nicht mit dem Hausmüll entsorgt werden. Sie sind verpflichtet, solche Elektro-Altgeräte separat zu entsorgen. Informieren Sie sich bitte bei Ihrer Kommune über die Möglichkeiten der geregelten Entsorgung. Mit der getrennten Entsorgung führen Sie die Altgeräte dem Recycling oder anderen Formen der Wiederverwertung zu. Sie helfen damit zu vermeiden, dass u.U. belastende Stoffe in die Umwelt gelangen.