

PTF 1200

FILTERLÜFTER FÜR DEN DACHAUFBAU 1000 m³/h

- Luftfördermenge bis zu 1000 m³/h
- Schutzart IP 54 / NEMA Type 12
- Kompakte Größe: dadurch ist die Kombination von zwei Geräten auf einem Standardgehäuse möglich
- Energieeffizienter EC-Radialventilator
- Vollmetallgehäuse
- Optimale Luftführung und gleichmäßige Temperaturverteilung (natürliche Konvektion der Luft wird unterstützt)
- Einfache Montage
- UR-Zulassung



PRODUKT	PTF 1200		
ARTIKEL-NR	11692102055	11692152055	Einheit
DATEN			
Nennspannung ±10 %	AC 50 60 Hz		
	230	115	V
Luftfördermenge freiblasend	1000		m ³ /h
Luftfördermenge in Kombination mit 2x Austrittsfilter (IP55)	870		
Leistungsaufnahme	170		W
Stromaufnahme	1,40	2,20	A
Geräuschpegel nach DIN ISO 13347	74		dB (A)
Gewicht	6,55		kg
Anschlussart	X-COM Stecker		
Absicherung	6		A
Schutzart nach EN 60529 / UL 50	IP 54 / NEMA Type 12		
Abscheidegrad	81		%
Güteklasse der Filtermatte nach EN 779	G 4		
Lagerart	Kugellager		
Lebensdauer L ₁₀ (+ 40 °C) ¹	ca. 70000		h
Betriebstemperatur	-25 ... +60 -13 ... +140	-25 ... +50 -13 ... +122	°C °F
Lagertemperatur	-40 ... +80 -40 ... +175		
Bauweise	Stahlblech, Haube pulverbeschichtet		
Montage	Schrauben-Befestigung auf dem Schaltschrank		
Farbe	RAL 7035 abweichende Farben auf Anfrage		

ZUBEHÖR	ARTIKELNUMMER
Ersatzfiltermatten 20 Stück	18611600193
Thermostat	17121000000
Hygrostat	17207000000

Weitere Geräteausführungen und Spannungsvarianten finden Sie auf www.pfannenberg.de und gerne auch auf Anfrage.

¹ Lüfterausfall wird definiert, wenn die Strom- und Drehzahlangaben abweichen oder das Betriebsgeräusch auffällig ist.

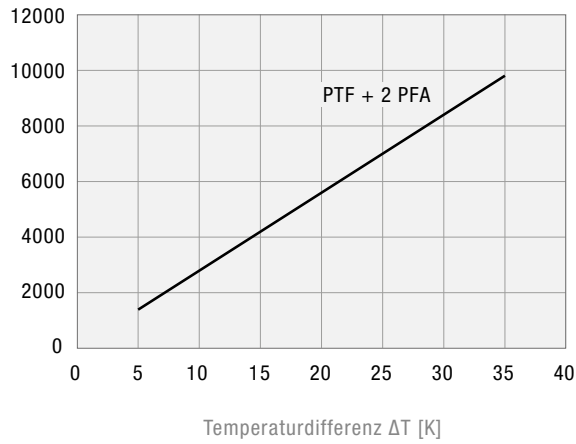
² L₁₀ (+25 °C)

Kennlinien Kühlleistung

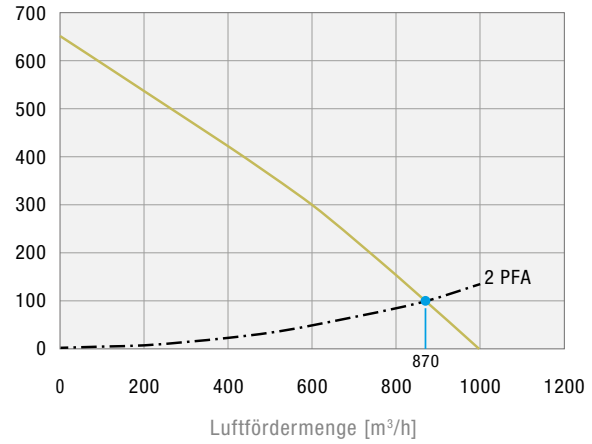
Kennlinien Statischer Druck

PTF 1200

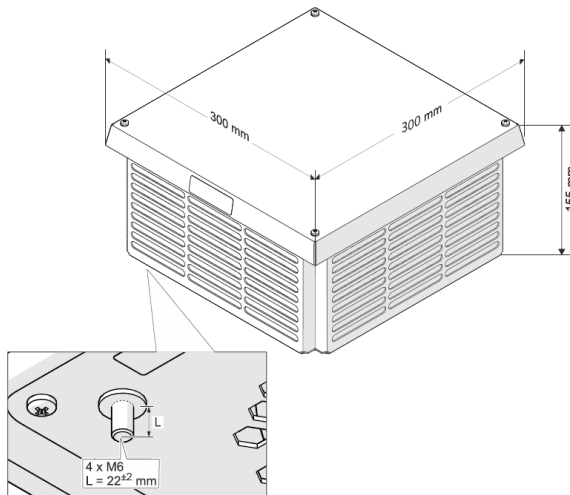
Kühlleistung [W]



Statischer Druck [Pa]



Abmessungen



Ausschnitt

