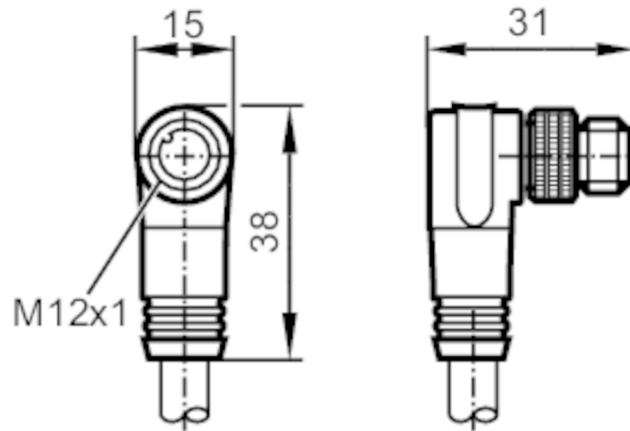


E12215



Anschlusskabel mit Stecker

ASTGA050MSS0006C04



Einsatzbereich

Besondere Eigenschaft	silikonfrei; halogenfrei; Vergoldete Kontakte; Abgeschirmte Leitung
Silikonfrei	ja

Elektrische Daten

Betriebsspannung [V]	< 30 AC / < 36 DC
Schutzklasse	II
Strombelastbarkeit gesamt [A]	4

Umgebungsbedingungen

Umgebungstemperatur [°C]	-25...90
Schutzart	IP 68

Mechanische Daten

Gewicht [g]	378,8
Abmessungen [mm]	38 x 15 x 31
Werkstoffe	Gehäuse: TPU schwarz
Werkstoff Überwurfmutter	Messing, vernickelt

Bemerkungen

Verpackungseinheit	1 Stück
--------------------	---------

Elektrischer Anschluss

Kabel: 6 m, PVC, halogenfrei, violett, Ø 6,7 mm, abgeschirmt; 2 x 0,34 mm² / AWG 22 + 2 x 0,25 mm² / AWG 24

Elektrischer Anschluss - Stecker

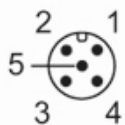
Steckverbindung: 1 x M12, abgewinkelt; Arretierung: Messing, vernickelt; Kontakte: vergoldet; Geschirmte Anschlussleitung: Schirm nicht aufgelegt

E12215

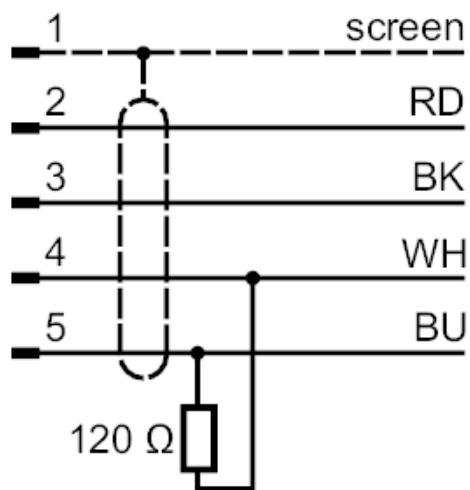


Anschlusskabel mit Stecker

ASTGA050MSS0006C04



Anschluss



Adernfarben :

BK =	schwarz
BU =	blau
RD =	rot
WH =	weiß
screen =	Schirm